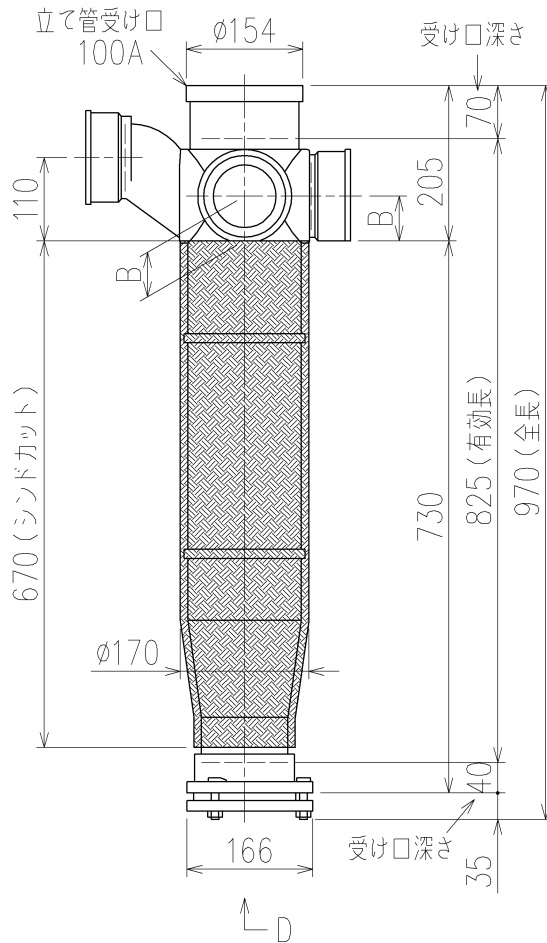


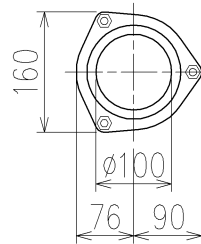
	横枝管サイズ			
	50 (1)	65 (2)	75 (3)	100 (4)
A寸法	94	110	124	150
B寸法	44	52	59	72
C寸法	140	140	140	150



両受けスタイル (W) + シンドカット

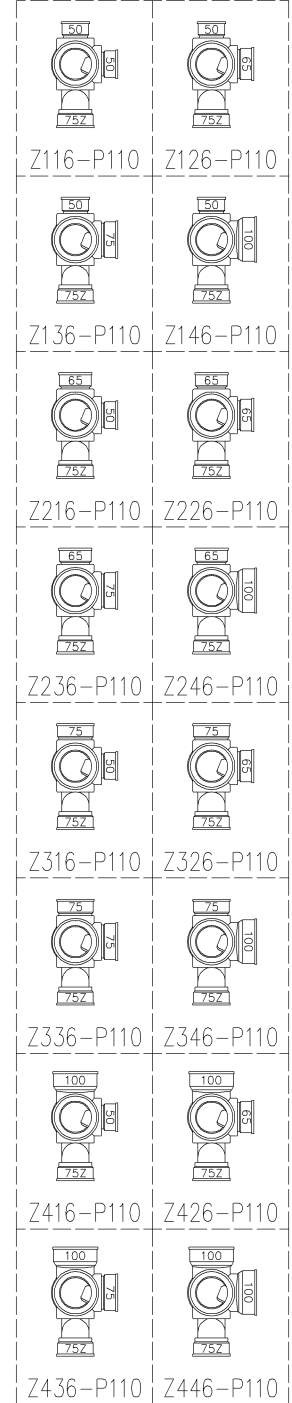
※ 対応スラブ厚 180~660

国土交通大臣認定・(財)日本消防設備安全センター性能評定取得品  
注)ご採用にあたり、認定書及び評定書の内容をご確認ください。



D 矢視

枝管バリエーション



第三角法 THIRD ANGLE PROJECTION	日付 DATE 2014.08.26	尺度 SCALE	1 10	形式 TYPE 4SLT2-Z-0タイプ 両受けスタイル+シンドカット
承認 APPROVED BY	検図 CHECKED BY	担当 DESIGNED BY	製図 DRAWN BY	図名 TITLE 注)100枝(4)がある場合、品名の最後に【管底】が付きます。 4SLT2-Z__6-P110-0-W(シンドカット巻)
外山	田中	八木	川崎	図番 DWG. NO. 4SLT2-0021-005