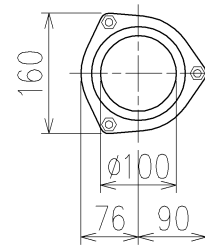
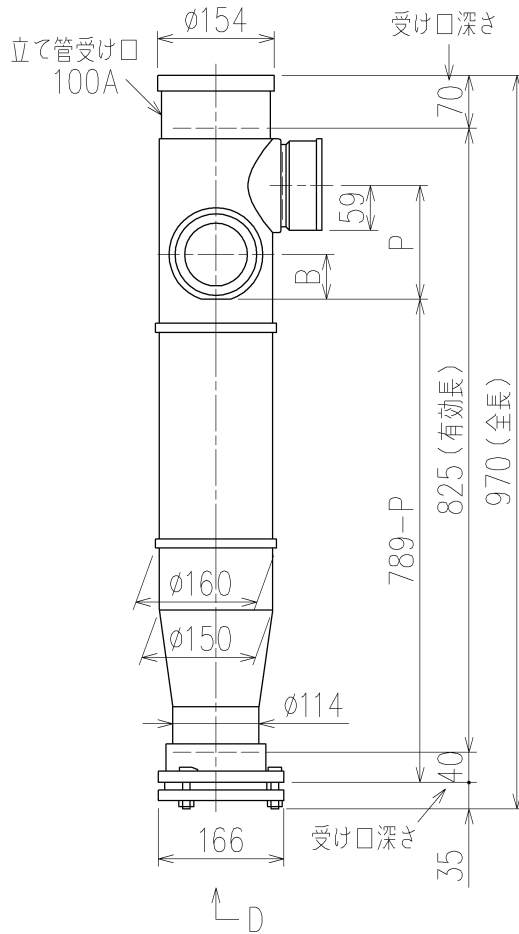
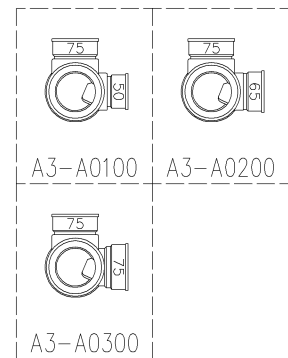


	横枝管サイズ		
	50 (1)	65 (2)	75 (3)
A寸法	94	110	124
B寸法	44	52	59



D 矢視

枝管バリエーション



両受けスタイル (W)

※ 対応P寸法 90~180 (10mm単位)

第三角法 THIRD ANGLE PROJECTION	日付 DATE 2013.10.07	尺度 SCALE 1/10	形式 TYPE 4SLTG2-A-Aタイプ 両受けスタイル
承認 APPROVED BY 外山	検図 CHECKED BY 田中	担当 DESIGNED BY 八木	製図 DRAWN BY 石川
			図名 TITLE 4SLTG2-A3-A0_00-P___-W
KUBOTA Corporation			図番 DWG. NO. 4SLTG2-0022-002

