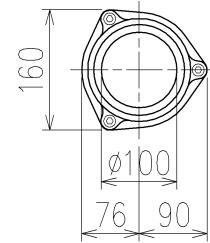
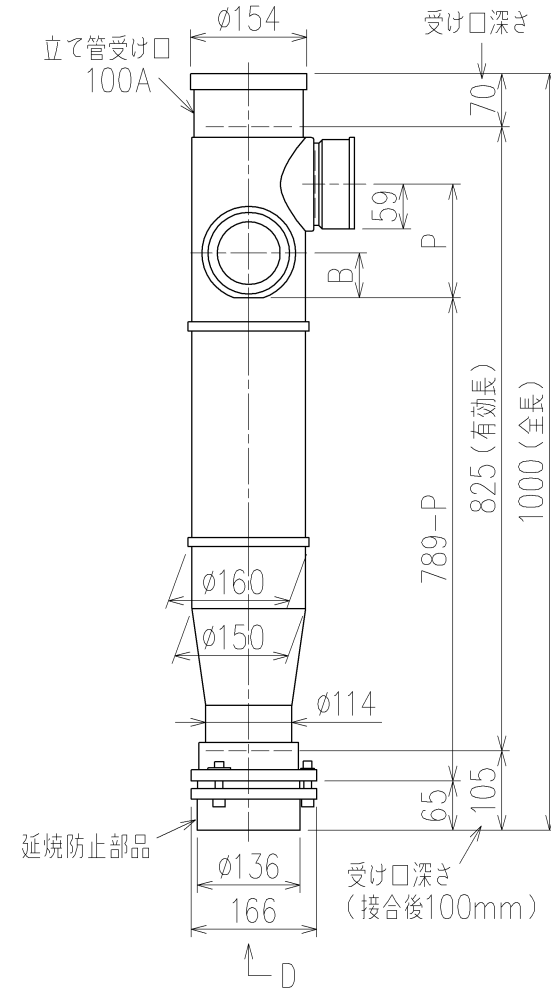
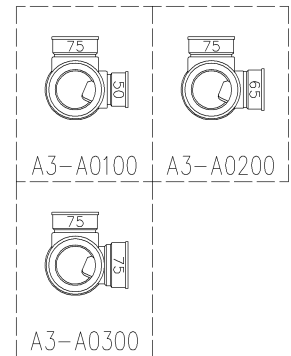


	横枝管サイズ		
	50 (1)	65 (2)	75 (3)
A寸法	94	110	124
B寸法	44	52	59



D 矢視

枝管バリエーション



カンペイ君 (WKP)

- ※ 対応P寸法 90~180 (10mm単位)
- ※ 対応スラブ厚 150mm以上

国土交通大臣認定・(財)日本消防設備安全センター性能評定取得品
注)と採用にあたり、認定書及び評定書の内容をご確認ください。

第三角法 THIRD ANGLE PROJECTION	日付 DATE 2013.10.07	尺度 SCALE 1/10	形式 TYPE 4SLTG2-A-Aタイプ カンペイ君
承認 APPROVED BY 外山	検図 CHECKED BY 田中	担当 DESIGNED BY 八木	製図 DRAWN BY 石川
			図名 TITLE 4SLTG2-A3-A0_00-P___-WKP
Kubota KUBOTA Corporation			図番 DWG. NO. 4SLTG2-0022-003



4SLTG2-0022-001_006