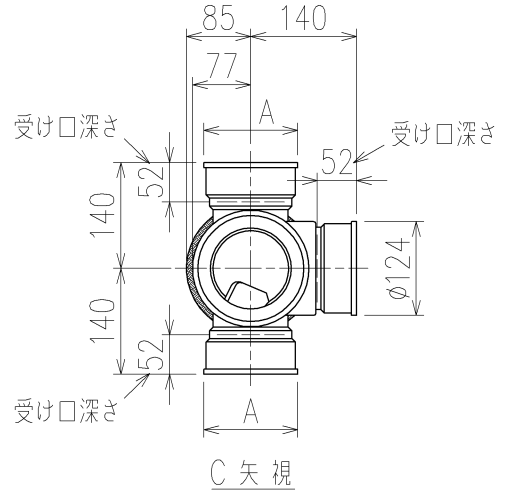
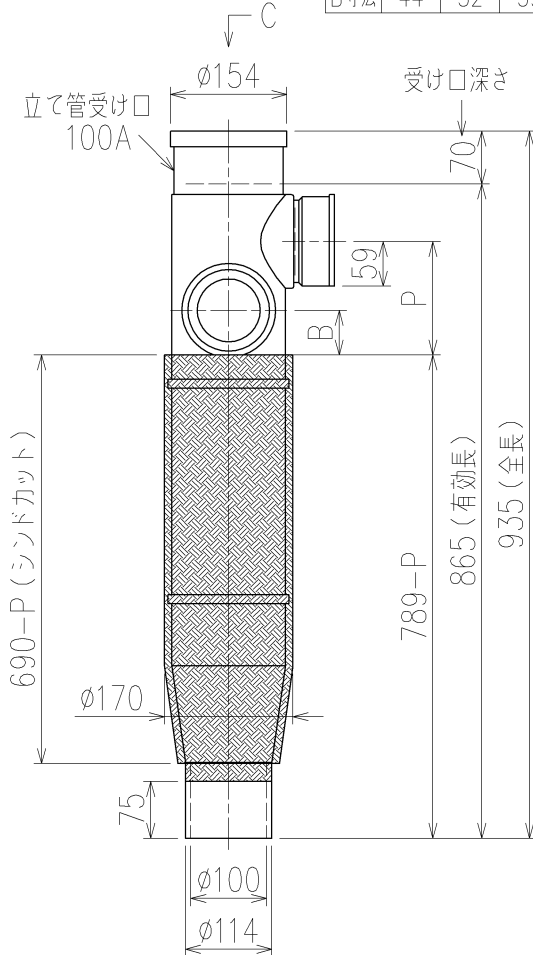
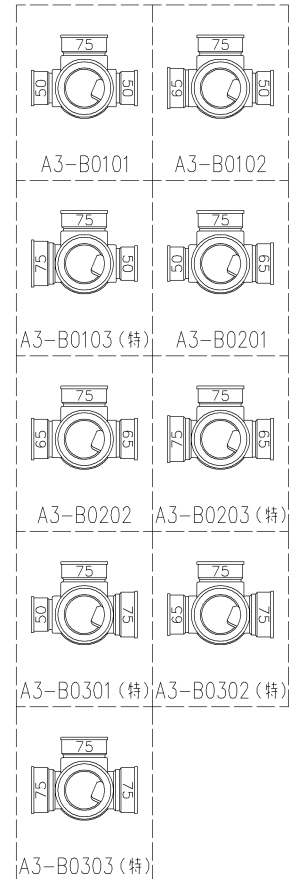


|     | 横枝管サイズ |        |        |
|-----|--------|--------|--------|
|     | 50 (1) | 65 (2) | 75 (3) |
| A寸法 | 94     | 110    | 124    |
| B寸法 | 44     | 52     | 59     |



枝管バリエーション



(特)：特注品。対向枝への排水の流入が無いことを確認した場合のみ製作。

片受けスタイル (S) + シンドカット

- ※ 対応P寸法 90~150 (10mm単位)
- ※ 対応スラブ厚 180 (150) ~ (680-P)
- ( ) 内はカンペイ立て管との組み合わせの場合

国土交通大臣認定・(財)日本消防設備安全センター性能評定取得品  
注)ご採用にあたり、認定書及び評定書の内容をご確認ください。

|                                |                        |                         |  |
|--------------------------------|------------------------|-------------------------|--|
| 第三角法<br>THIRD ANGLE PROJECTION | 日付 DATE<br>2013.10.10  | 尺度 SCALE<br>1/10        | 形式 TYPE<br>4SLTG2-A-Bタイプ<br>片受けスタイル+シンドカット   |
| 承認<br>APPROVED BY<br>外山        | 検図<br>CHECKED BY<br>田中 | 担当<br>DESIGNED BY<br>八木 | 製図<br>DRAWN BY<br>石川                         |
|                                |                        |                         | 図名 TITLE<br>4SLTG2-A3-B0_0_-P___-S (シンドカット巻) |
| Kubota<br>KUBOTA Corporation   |                        |                         | 図番 DWG. NO.<br>4SLTG2-0025-004               |