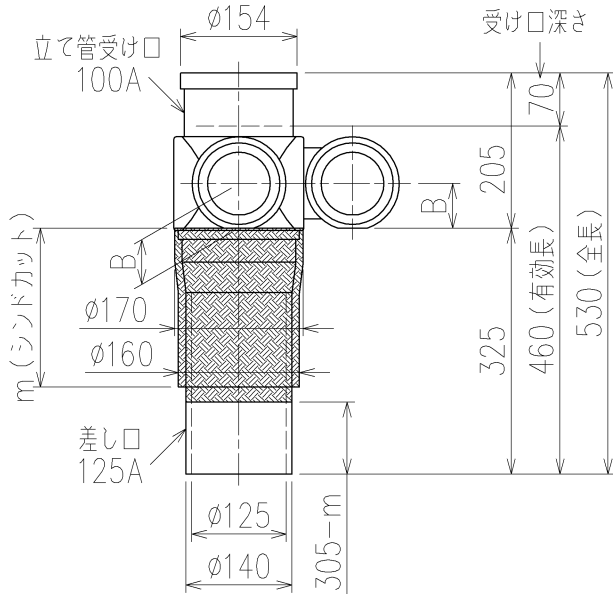
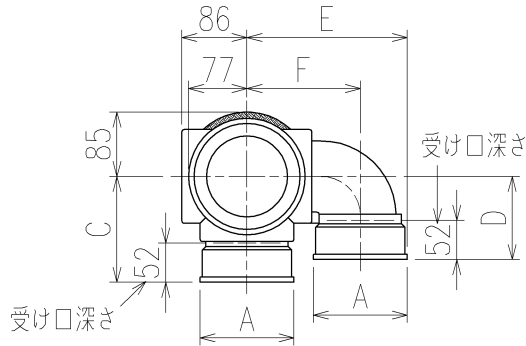
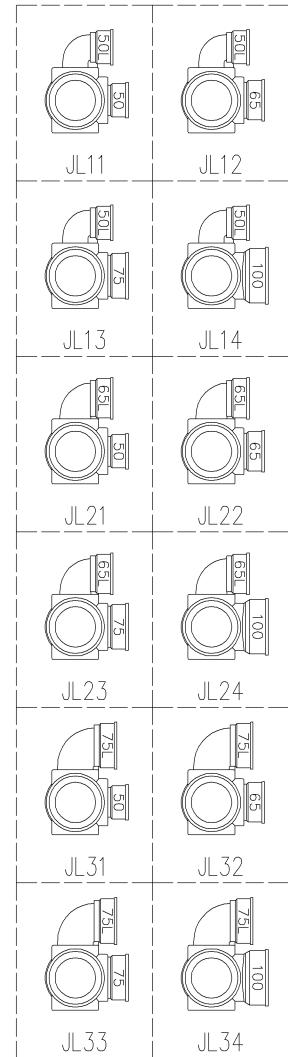


	横枝管サイズ			
	50 (1)	65 (2)	75 (3)	100 (4)
A寸法	94	110	124	150
B寸法	44	52	59	72
C寸法	140	140	140	150
D寸法	100	100	110	
E寸法	187	195	212	
F寸法	140	140	150	



枝管バリエーション



対応スラブ厚	m
180	190
180~190	200
180~200	210

標準：m=210

片受けスタイル(S) + シンドカット

※ 対応スラブ厚 180~200

国土交通大臣認定・(財)日本消防設備安全センター性能評定取得品
注)と採用にあたり、認定書及び評定書の内容をご確認ください。

第三角法 THIRD ANGLE PROJECTION	日付 DATE 2013.09.20	尺度 SCALE	1 10	形式 TYPE 4SR-Jタイプ
承認 APPROVED BY	検図 CHECKED BY	担当 DESIGNED BY	製図 DRAWN BY	片受けスタイル+シンドカット
外山	田中	八木	川崎	図名 TITLE 注)100枝(4)がある場合、品名の最後に【管底】が付きます。 4SR-JL__-S(シンドカット巻)
Kubota KUBOTA Corporation				図番 DWG. NO. 4SR-0055-002