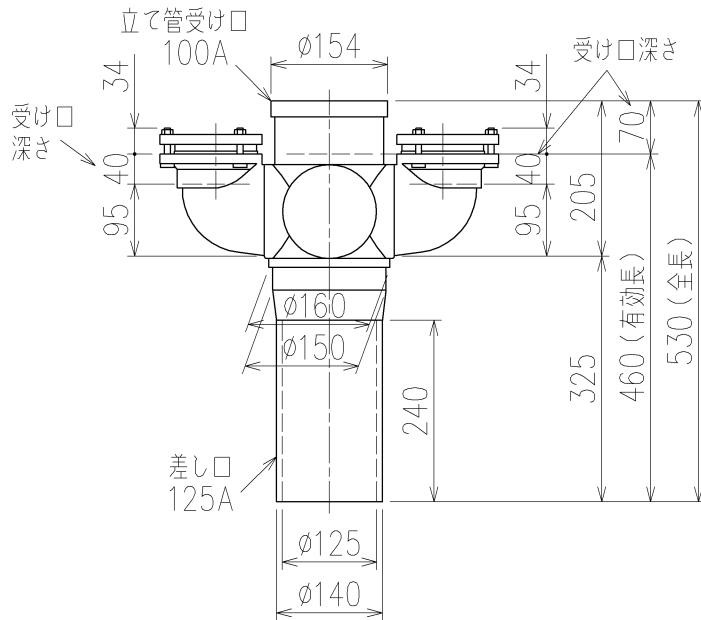
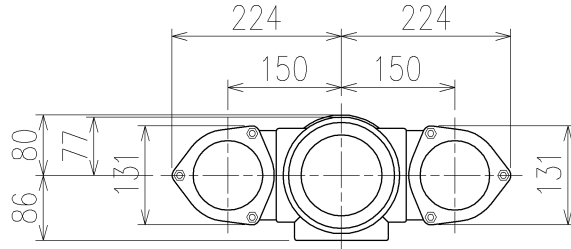


4SR-0037-001



片受けスタイル (S)

第三角法 THIRD ANGLE PROJECTION	日付 DATE 2014.03.24	尺度 SCALE $\frac{1}{10}$	形式 TYPE 4SR-Uタイプ 片受けスタイル
承認 APPROVED BY 外山	検図 CHECKED BY 田中	担当 DESIGNED BY 八木	製図 DRAWN BY 川崎
			図名 TITLE 4SR-U707-S
KUBOTA Corporation			図番 DWG. NO. 4SR-0037-001



4SR-0037-001_002