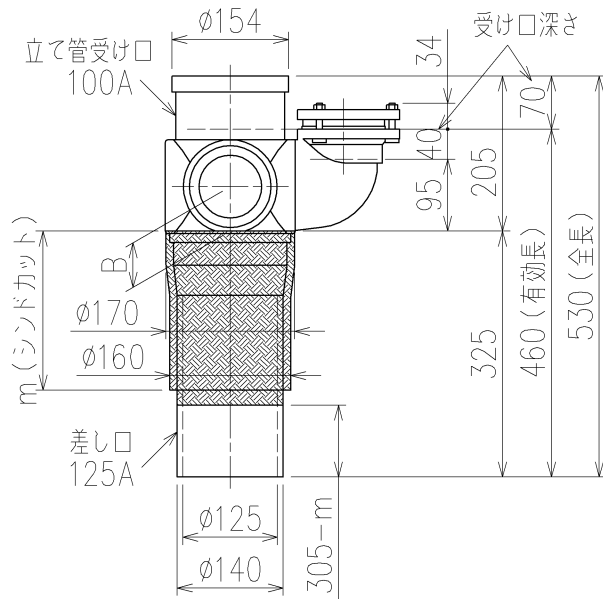


	横枝管サイズ			
	50 (1)	65 (2)	75 (3)	100 (4)
A寸法	94	110	124	150
B寸法	44	52	59	72
C寸法	140	140	140	150



対応スラブ厚	m
180	190
180~190	200
180~200	210

標準：m=210

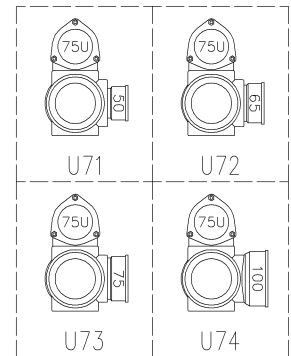
片受けスタイル(S) + シンドカット

※ 対応スラブ厚 180~200

国土交通大臣認定・(財)日本消防設備安全センター性能評定取得品

注) を採用にあたり、認定書及び評定書の内容をご確認ください。

枝管バリエーション



第三角法
THIRD ANGLE PROJECTION

日付 DATE
2013.10.03

尺度 SCALE
1/10

形式 TYPE
4SR-Uタイプ

承認
APPROVED BY

検図
CHECKED BY

担当 製図
DESIGNED BY DRAWN BY

図名 TITLE 注) 100枝(4)がある場合、品名の最後に【管底】が付きます。
4SR-U7_-S (シンドカット巻)

外山

田中

八木 川崎

図番 DWG. NO.
4SR-0039-002

Kubota

KUBOTA Corporation

1

4SR-0039-001_002