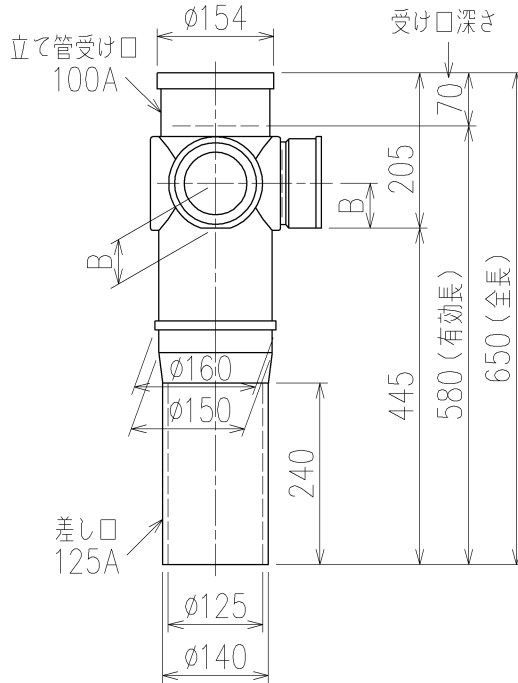
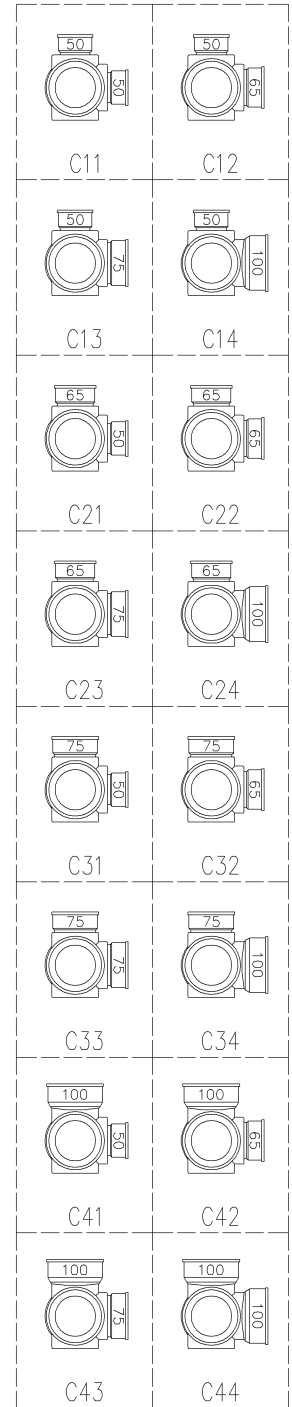


	横枝管サイズ			
	50 (1)	65 (2)	75 (3)	100 (4)
A寸法	94	110	124	150
B寸法	44	52	59	72
C寸法	140	140	140	150



片受けスタイル (S)

枝管バリエーション



第三角法  
THIRD ANGLE PROJECTION

日付 DATE  
2013.08.27

尺度 SCALE  
1/10

形式 TYPE  
4SRT-Cタイプ  
片受けスタイル

承認  
APPROVED BY

検図  
CHECKED BY

担当 製図  
DESIGNED DRAWN  
BY BY

図名 TITLE 注) 100枝(4)がある場合、品名の最後に【管底】が付きます。

外山

田中

八木 川崎

4SRT-C\_\_-S



KUBOTA Corporation

図番 DWG. NO.

4SRT-0004-001

