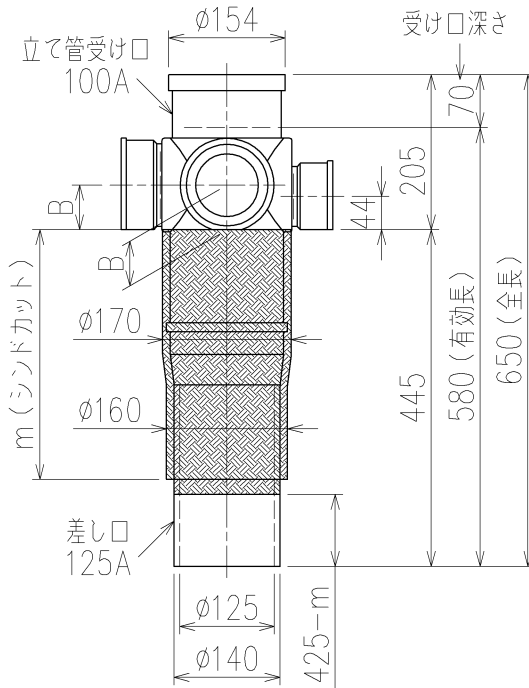


	横枝管サイズ			
	50 (1)	65 (2)	75 (3)	100 (4)
A寸法	94	110	124	150
B寸法	44	52	59	72
C寸法	140	140	140	150



対応スラブ厚	m
180~190	200
180~200	210
180~210	220
180~220	230
180~230	240
180~240	250
180~250	260
180~260	270
180~270	280
180~280	290
180~290	300
180~300	310
180~310	320
180~320	330

標準：m=330

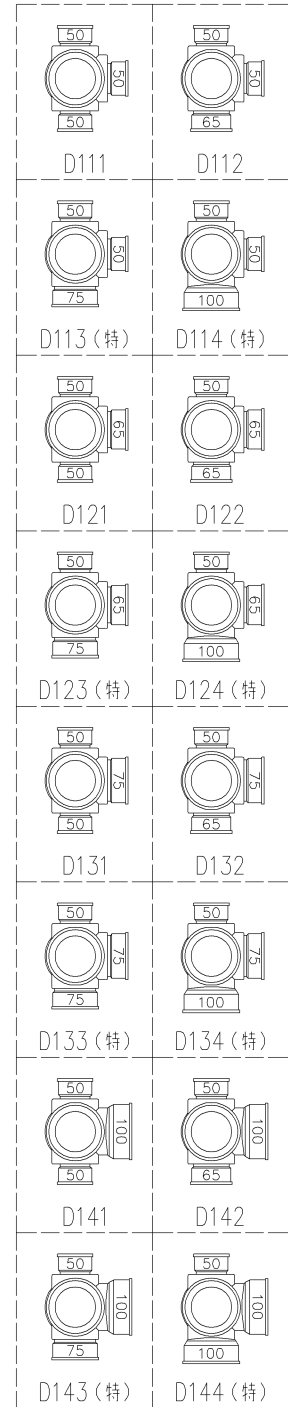
片受けスタイル(S)+シンドカット

※ 対応スラブ厚 180~320

国土交通大臣認定・(財)日本消防設備安全センター性能評定取得品

注)ご採用にあたり、認定書及び評定書の内容をご確認ください。

枝管バリエーション



(特)：特注品。対向枝への排水の流入が無いことを確認した場合のみ製作。

第三角法 THIRD ANGLE PROJECTION	日付 DATE 2013.08.27	尺度 SCALE 1/10	形式 TYPE 4SRT-Dタイプ 片受けスタイル+シンドカット
承認 APPROVED BY 外山	検図 CHECKED BY 田中	担当 DESIGNED BY 八木	製図 DRAWN BY 川崎
			図名 TITLE 注)100枝(4)がある場合、品名の最後に【管底】が付きます。 4SRT-D1__-S(シンドカット巻)
Kubota Corporation			図番 DWG. NO. 4SRT-0005-002

