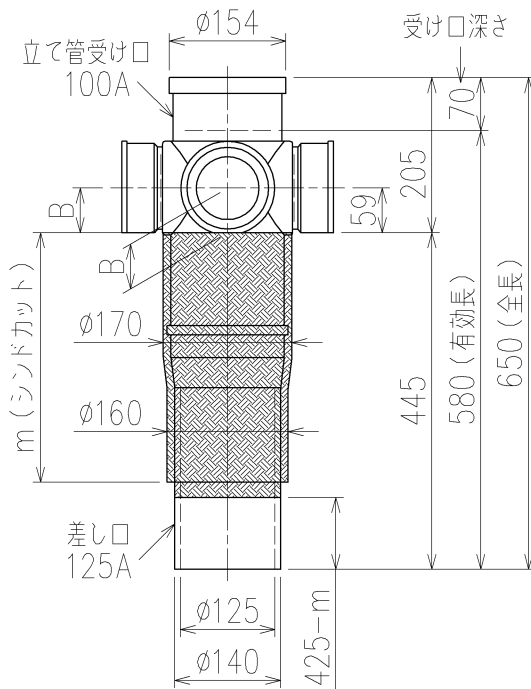


| | 横枝管サイズ | | | |
|-----|--------|--------|--------|---------|
| | 50 (1) | 65 (2) | 75 (3) | 100 (4) |
| A寸法 | 94 | 110 | 124 | 150 |
| B寸法 | 44 | 52 | 59 | 72 |
| C寸法 | 140 | 140 | 140 | 150 |



| 対応スラブ厚 | m |
|---------|-----|
| 180~190 | 200 |
| 180~200 | 210 |
| 180~210 | 220 |
| 180~220 | 230 |
| 180~230 | 240 |
| 180~240 | 250 |
| 180~250 | 260 |
| 180~260 | 270 |
| 180~270 | 280 |
| 180~280 | 290 |
| 180~290 | 300 |
| 180~300 | 310 |
| 180~310 | 320 |
| 180~320 | 330 |

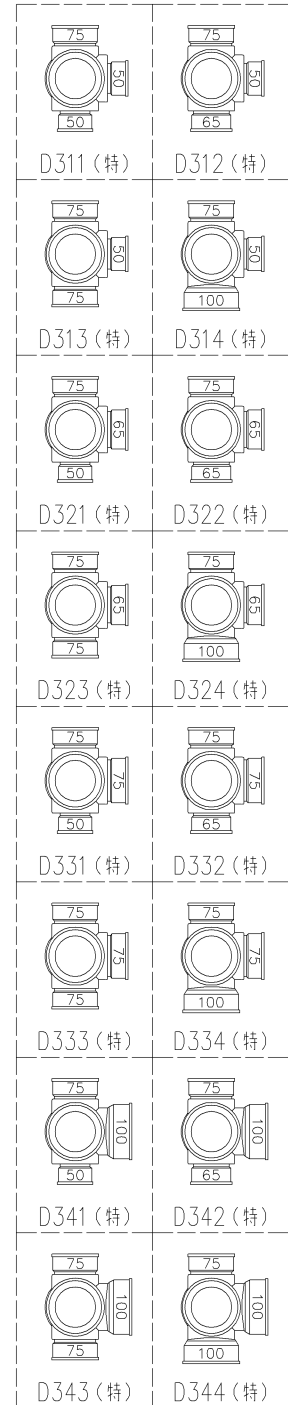
標準：m=330

片受けスタイル(S) + シンドカット

※ 対応スラブ厚 180~320

国土交通大臣認定・(財)日本消防設備安全センター性能評定取得品
注)ご採用にあたり、認定書及び評定書の内容をご確認ください。

枝管バリエーション



(特)：特注品。対向枝への排水の流入が無いことを確認した場合のみ製作。

| | | | |
|--------------------------------|------------------------|-------------------------|---|
| 第三角法 THIRD ANGLE PROJECTION | 日付 DATE 2013.08.22 | 尺度 SCALE 1/10 | 形式 TYPE 4SRT-Dタイプ 片受けスタイル+シンドカット |
| 承認 APPROVED BY 外山 | 検図 CHECKED BY 田中 | 担当 DESIGNED BY 八木 | 製図 DRAWN BY 川崎 |
| | | | 図名 TITLE 注)100枝(4)がある場合、品名の最後に【管底】が付きます。 4SRT-D3__-S(シンドカット巻) |
| Kubota KUBOTA Corporation | | | 図番 DWG. NO. 4SRT-0007-002 |