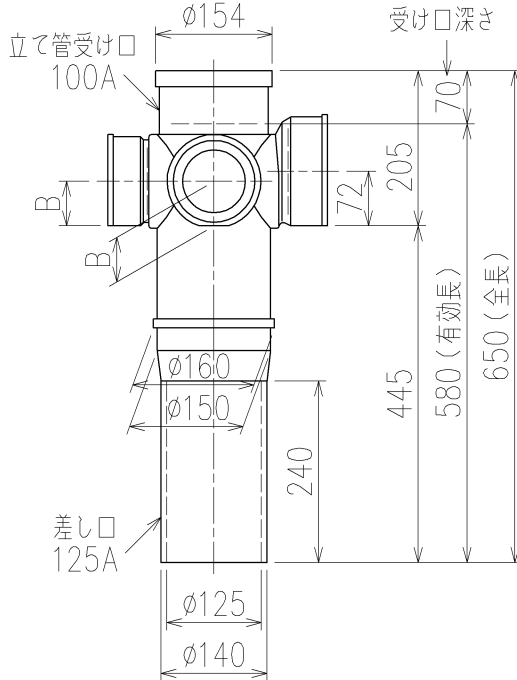
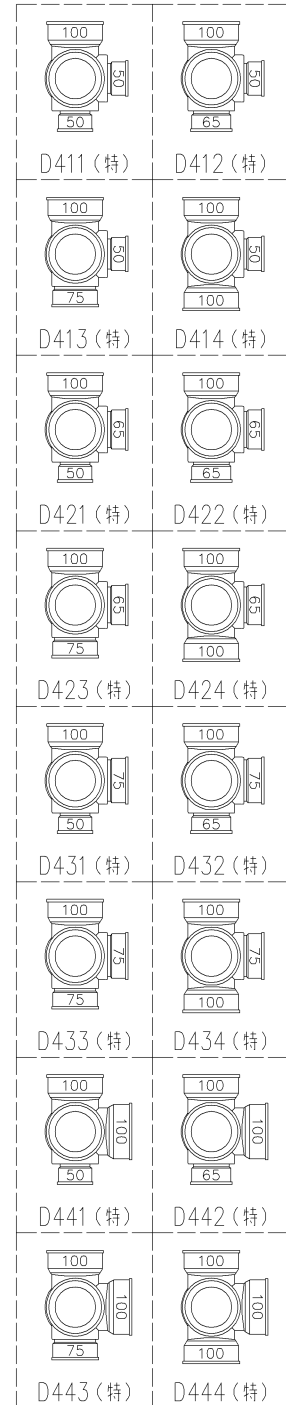


	横枝管サイズ			
	50 (1)	65 (2)	75 (3)	100 (4)
A寸法	94	110	124	150
B寸法	44	52	59	72
C寸法	140	140	140	150



片受けスタイル (S)

枝管バリエーション



(特)：特注品。対向枝への排水の流入が無いことを確認した場合のみ製作。

第三角法 THIRD ANGLE PROJECTION	日付 DATE 2013.08.22	尺度 SCALE	$\frac{1}{10}$	形式 TYPE 4SRT-Dタイプ 片受けスタイル
承認 APPROVED BY	検図 CHECKED BY	担当 DESIGNED BY	製図 DRAWN BY	図名 TITLE 4SRT-D4__-S【管底】
外山	田中	八木	川崎	図番 DWG. NO. 4SRT-0008-001
KUBOTA Corporation				