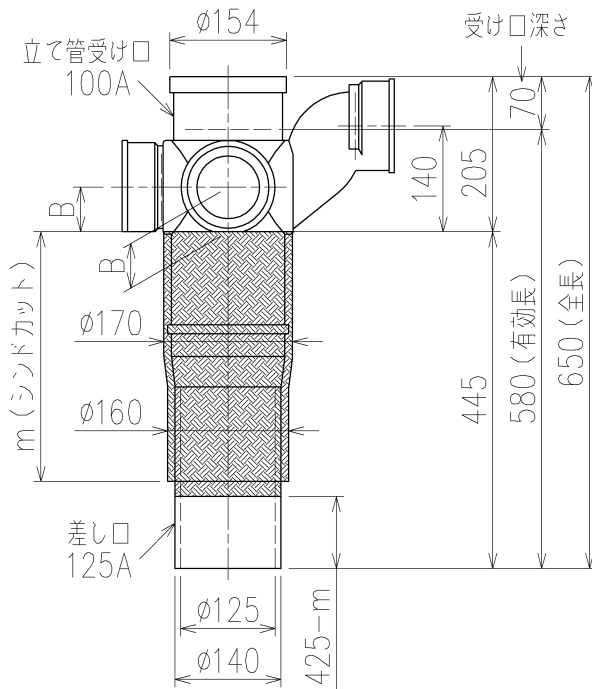


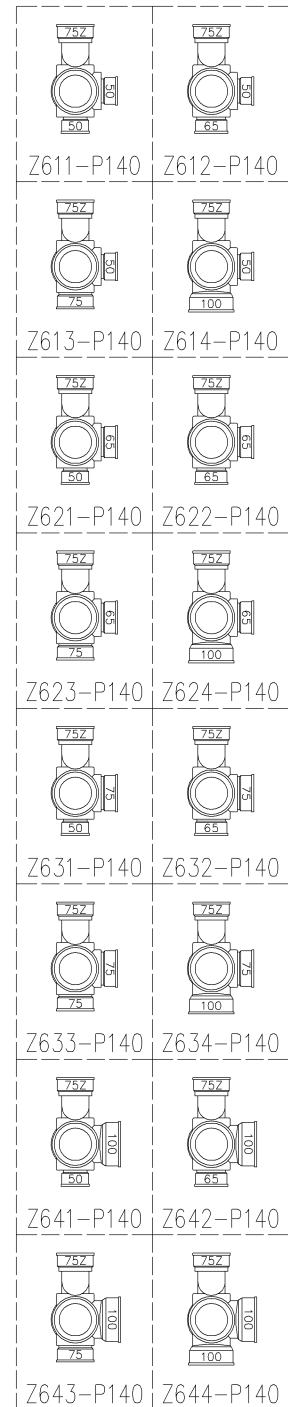
|     | 横枝管サイズ |        |        |         |
|-----|--------|--------|--------|---------|
|     | 50 (1) | 65 (2) | 75 (3) | 100 (4) |
| A寸法 | 94     | 110    | 124    | 150     |
| B寸法 | 44     | 52     | 59     | 72      |
| C寸法 | 140    | 140    | 140    | 150     |



| 対応スラブ厚  | m   |
|---------|-----|
| 180~190 | 200 |
| 180~200 | 210 |
| 180~210 | 220 |
| 180~220 | 230 |
| 180~230 | 240 |
| 180~240 | 250 |
| 180~250 | 260 |
| 180~260 | 270 |
| 180~270 | 280 |
| 180~280 | 290 |
| 180~290 | 300 |
| 180~300 | 310 |
| 180~310 | 320 |
| 180~320 | 330 |

標準 : m=330

枝管バリエーション



片受けスタイル (S) + シンドカット

※ 対応スラブ厚 180~320

国土交通大臣認定。(財)日本消防設備安全センター性能評定取得品  
注)ご採用にあたり、認定書及び評定書の内容をご確認ください。

|                                |                         |                         |  |
|--------------------------------|-------------------------|-------------------------|--|
| 第三角法<br>THIRD ANGLE PROJECTION | 日付 DATE<br>2014. 10. 03 | 尺度 SCALE<br>1/10        | 形式 TYPE<br>4SRT-Zタイプ<br>片受けスタイル+シンドカット                                     |
| 承認<br>APPROVED BY<br>外山        | 検図<br>CHECKED BY<br>田中  | 担当<br>DESIGNED BY<br>八木 | 製図<br>DRAWN BY<br>川崎   |
|                                |                         |                         | 図名 TITLE<br>注) 100枝(4)がある場合、品名の最後に【管底】が付きます。<br>4SRT-Z6__-P140-S (シンドカット巻) |
| Kubota KUBOTA Corporation      |                         |                         | 図番 DWG. NO.<br>4SRT-0026-002   |