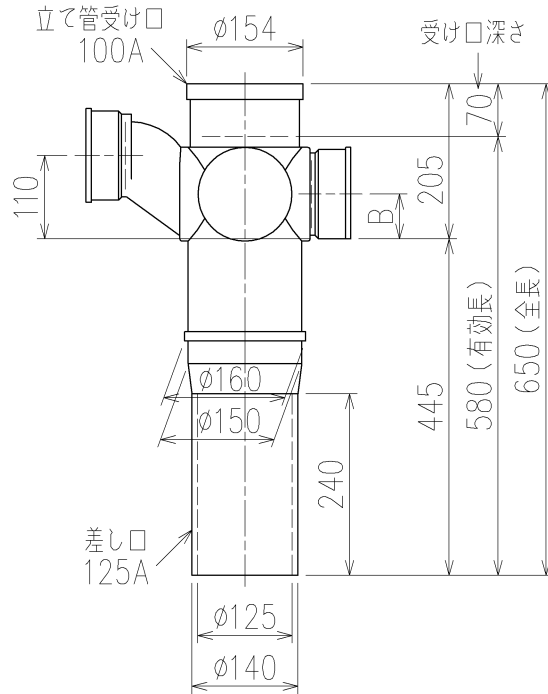
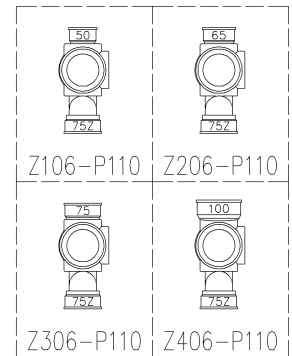


| | 横枝管サイズ | | | |
|-----|--------|--------|--------|---------|
| | 50 (1) | 65 (2) | 75 (3) | 100 (4) |
| A寸法 | 94 | 110 | 124 | 150 |
| B寸法 | 44 | 52 | 59 | 72 |
| C寸法 | 140 | 140 | 140 | 150 |



片受けスタイル (S)

枝管バリエーション



第三角法
THIRD ANGLE PROJECTION

日付 DATE
2014.01.22

尺度 SCALE
1/10

形式 TYPE

4SRT-Zタイプ

片受けスタイル

承認
APPROVED BY

外山

検図
CHECKED BY

田中

担当
DESIGNED BY

八木

製図
DRAWN BY

川崎

図名

TITLE 注) 100枝(4)がある場合、品名の最後に【管底】が付きます。

4SRT-Z_06-P110-S

Kubota

KUBOTA Corporation

図番

DWG. NO.

4SRT-0011-001

