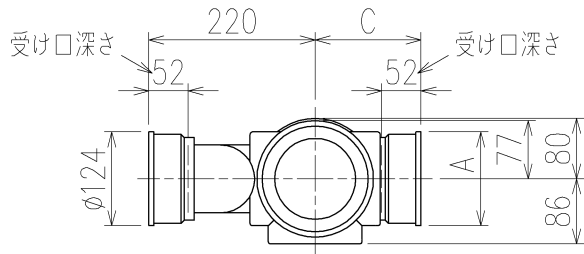
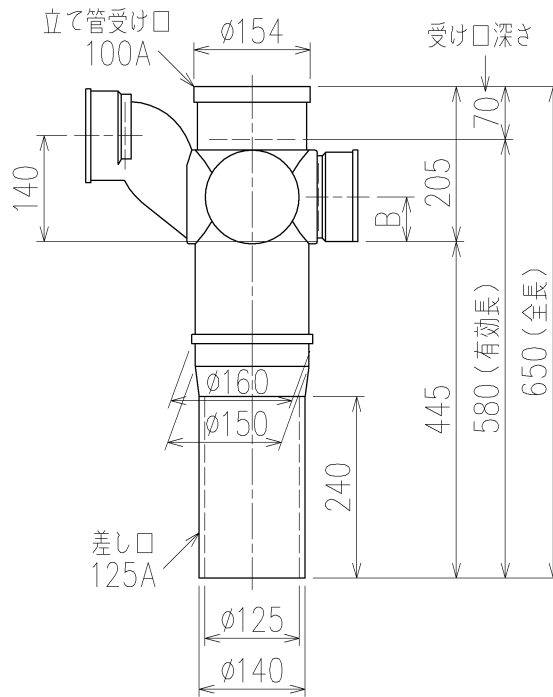


4SRT-0012-001

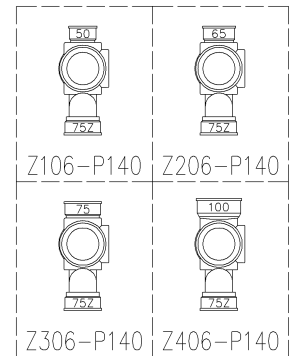


	横枝管サイズ			
	50 (1)	65 (2)	75 (3)	100 (4)
A寸法	94	110	124	150
B寸法	44	52	59	72
C寸法	140	140	140	150



片受けスタイル (S)

枝管バリエーション



第三角法
THIRD ANGLE PROJECTION

日付 DATE
2014.01.27

尺度 SCALE
1/10

形式 TYPE
4SRT-Zタイプ
片受けスタイル

承認
APPROVED BY

検図
CHECKED BY

担当 製図
DESIGNED BY DRAWN BY

図名 TITLE 注) 100枝(4)がある場合、品名の最後に【管底】が付きます。

外山

田中

八木 川崎

4SRT-Z_06-P140-S

Kubota

KUBOTA Corporation

図番 DWG. NO.

4SRT-0012-001



4SRT-0012-001_002