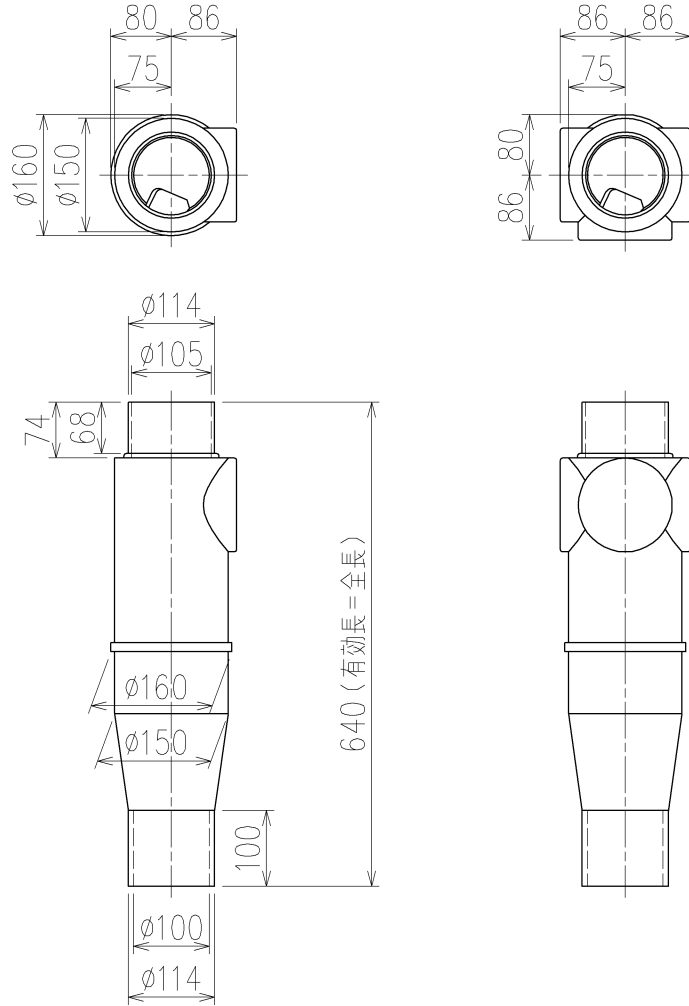


4SSLT-0001-17SS4



片受けスタイル(S)

製造上の都合により、上の何れかのタイプで納品致します。製品の機能は全く変わりませんので、ご了承いただけますよう、お願い申し上げます。

| | | | |
|--------------------------------|----------------------------|-------------------------------|----------------------------------|
| 第三角法 THIRD ANGLE PROJECTION | 日付 DATE 2014.06.19 | 尺度 SCALE 1/10 | 形式 TYPE 4SSLT-0タイプ 片受けスタイル |
| 承認 APPROVED BY 外山 | 検図 CHECKED BY 田中 | 担当 DESIGNED BY 八木 | 製図 DRAWN BY 川崎 |
| | | | 図名 TITLE 4SSLT-0-S |
| Kubota KUBOTA Corporation | | 図番 DWG. NO. 4SSLT-0001-001 | |

4SSLT-0001-001_002