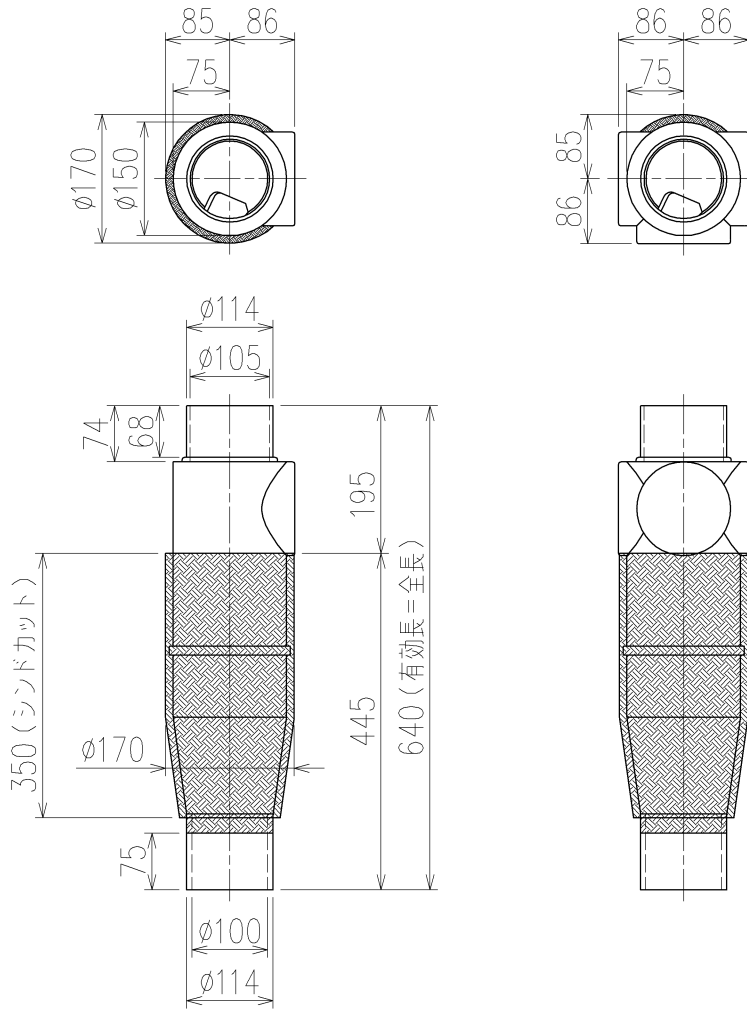


4SSLT-0001-002



片受けスタイル(S) + シンドカット

※ 対応スラブ厚 180 {150} ~ 340  
 {} 内はカンペイ立て管との組み合わせの場合

国土交通大臣認定・(財)日本消防設備安全センター性能評定取得品  
 注) ご採用にあたり、認定書及び評定書の内容をご確認ください。

製造上の都合により、上の何れかのタイプで納品致します。製品の機能は全く変わりませんので、ご了承いただけますよう、お願い申し上げます。

|                                |                        |                         |   |
|--------------------------------|------------------------|-------------------------|---|
| 第三角法<br>THIRD ANGLE PROJECTION | 日付 DATE<br>2014.06.19  | 尺度 SCALE<br>1/10        | 形式 TYPE<br>4SSLT-0タイプ<br>片受けスタイル+シンドカット |
| 承認<br>APPROVED BY<br>外山        | 検図<br>CHECKED BY<br>田中 | 担当<br>DESIGNED BY<br>八木 | 製図<br>DRAWN BY<br>川崎                    |
|                                |                        |                         | 図名 TITLE<br>4SSLT-0-S (シンドカット巻)         |
| Kubota<br>KUBOTA Corporation   |                        |                         | 図番 DWG. NO.<br>4SSLT-0001-002           |

4SSLT-0001-001\_002