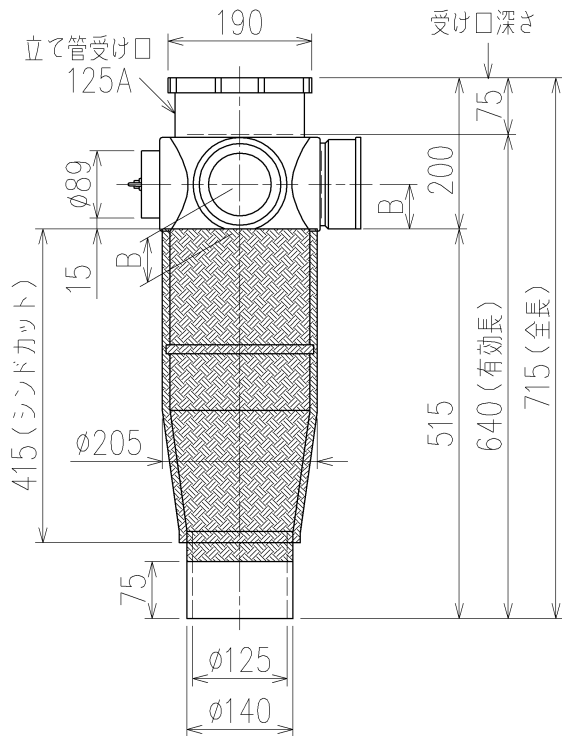


	横枝管サイズ			
	50 (1)	65 (2)	75 (3)	100 (4)
A寸法	94	110	124	150
B寸法	44	52	59	72
C寸法	160	160	160	170



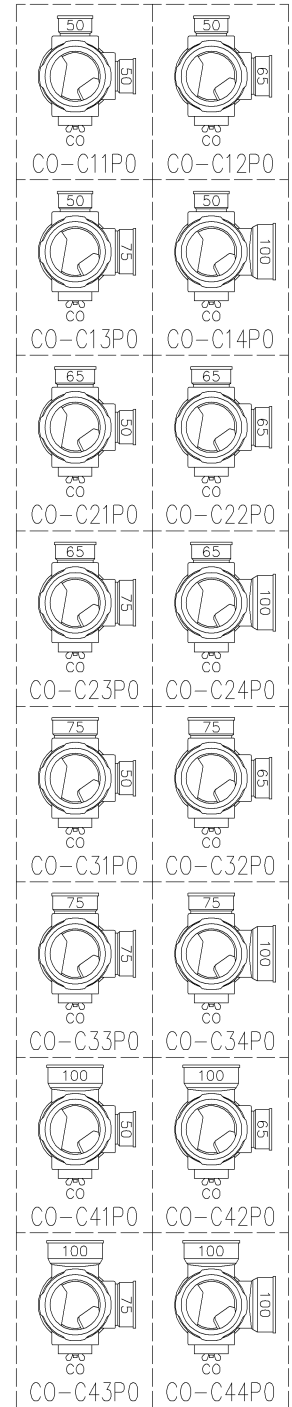
片受けスタイル (S) + シンドカット

※ 対応スラブ厚 180~405

国土交通大臣認定。(財)日本消防設備安全センター性能評定取得品

注)と採用にあたり、認定書及び評定書の内容をご確認ください。

枝管バリエーション



※ 掃除口 (CO) の正面にはメンテナンススペース (参考値: 80mm以上) を確保してください。

第三角法 THIRD ANGLE PROJECTION	日付 DATE 2014.04.10	尺度 SCALE 1/10	形式 TYPE 5HF-CO-Cタイプ 片受けスタイル+シンドカット
承認 APPROVED BY 外山	検図 CHECKED BY 田中	担当 DESIGNED BY 八木	製図 DRAWN BY 石川
			図名 TITLE 注) 100枝 (4) がある場合、品名の最後に【管底】が付きます。 5HF-CO-C__P0-S (シンドカット巻)
Kubota KUBOTA Corporation			図番 DWG. NO. 5HF-1006-003