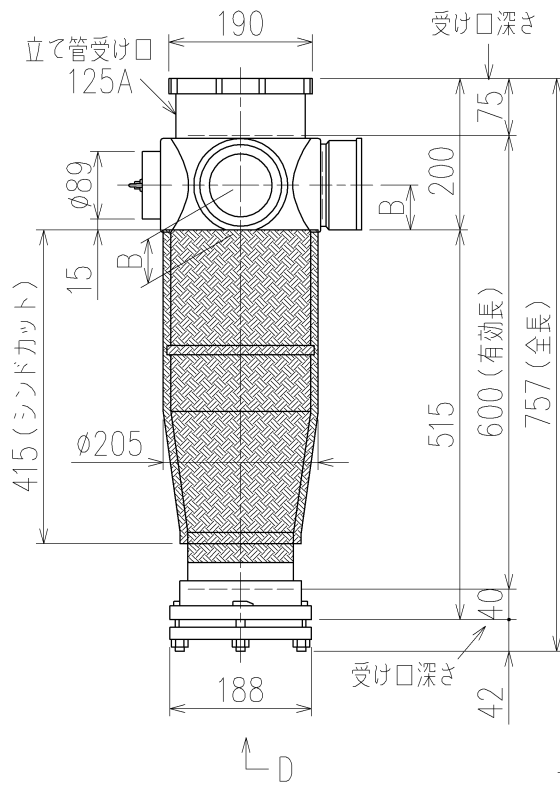
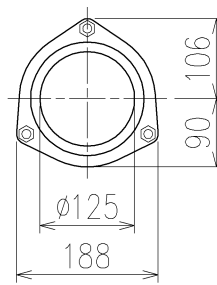


	横枝管サイズ			
	50 (1)	65 (2)	75 (3)	100 (4)
A寸法	94	110	124	150
B寸法	44	52	59	72
C寸法	160	160	160	170

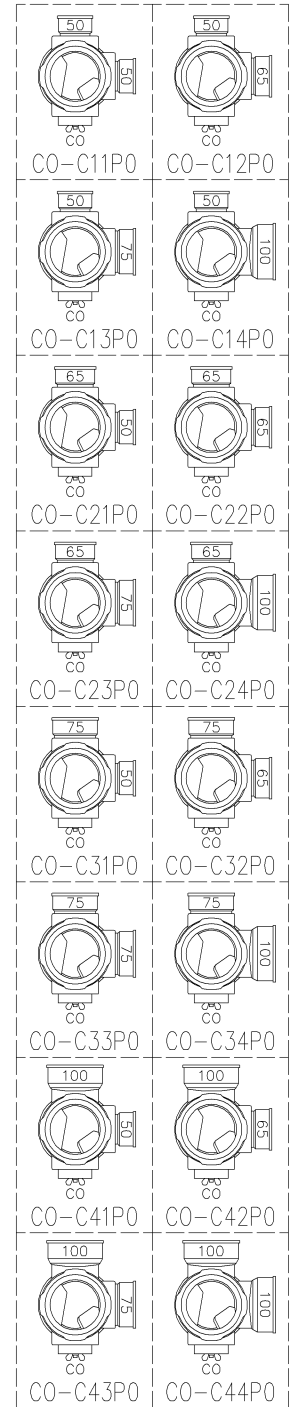


両受けスタイル(W) + シンドカット
 ※ 対応スラブ厚 180~405

国土交通大臣認定。(財)日本消防設備安全センター性能評定取得品
 (注)ご採用にあたり、認定書及び評定書の内容をご確認ください。



枝管バリエーション



※ 掃除口(CO)の正面にはメンテナンススペース(参考値:80mm以上)を確保してください。

<p>第三角法 THIRD ANGLE PROJECTION</p>	<p>日付 DATE 2014.04.10</p>	<p>尺度 SCALE 1/10</p>	<p>形式 TYPE 5HF-CO-Cタイプ 両受けスタイル+シンドカット</p>
<p>承認 APPROVED BY 外山</p>	<p>検図 CHECKED BY 田中</p>	<p>担当 DESIGNED BY 八木</p>	<p>製図 DRAWN BY 石川</p>
<p>図名 TITLE 注)100枝(4)がある場合、品名の最後に【管底】が付きます。 5HF-CO-C__P0-W(シンドカット巻)</p>			<p>図番 DWG. NO. 5HF-1006-004</p>
<p>Kubota KUBOTA Corporation</p>			<p>△</p>