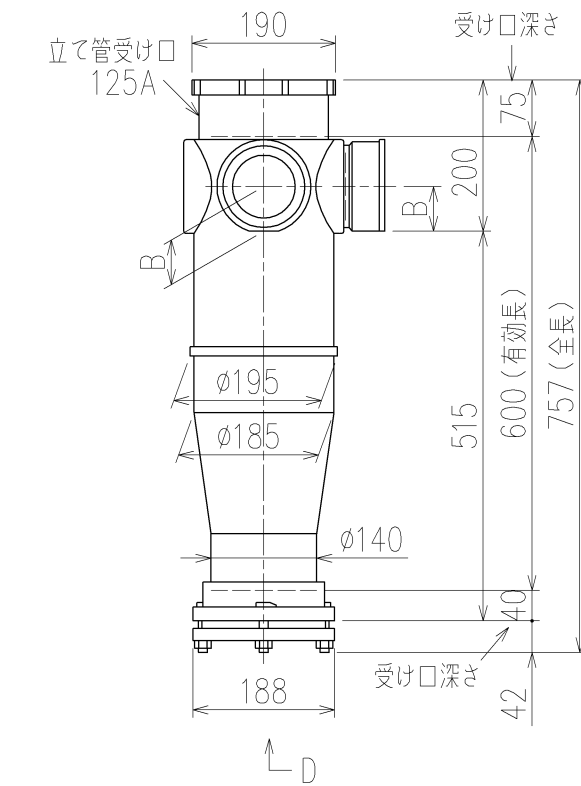
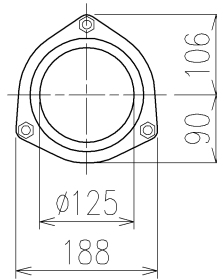


	横枝管サイズ			
	50 (1)	65 (2)	75 (3)	100 (4)
A寸法	94	110	124	150
B寸法	44	52	59	72
C寸法	160	160	160	170

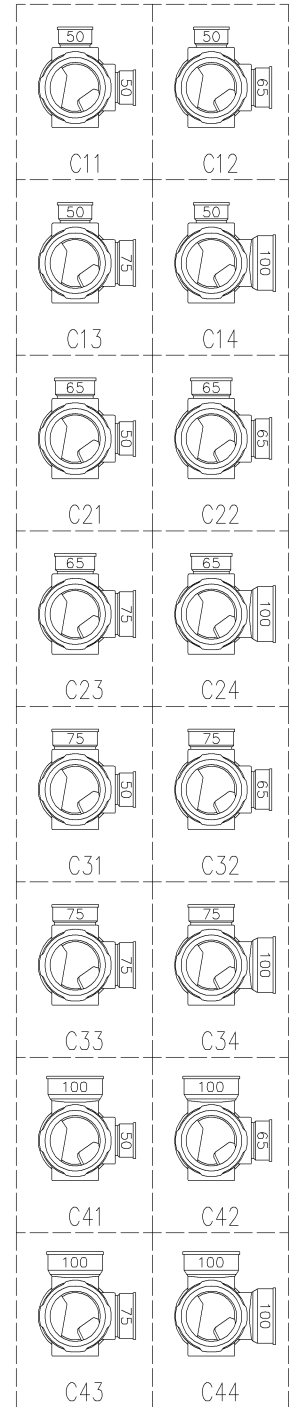


面受けスタイル (W)



D 矢視

枝管バリエーション



第三角法 THIRD ANGLE PROJECTION	日付 DATE 2013.10.01	尺度 SCALE 1/10	形式 TYPE 5HF-Cタイプ 面受けスタイル
承認 APPROVED BY 外山	検図 CHECKED BY 田中	担当 DESIGNED BY 八木	製図 DRAWN BY 石川

図名 TITLE	注) 100枝(4)がある場合、品名の最後に【管底】が付きます。 5HF-C__-W
図番 DWG. NO.	5HF-0004-002



KUBOTA Corporation

図番 DWG. NO.

5HF-0004-002

