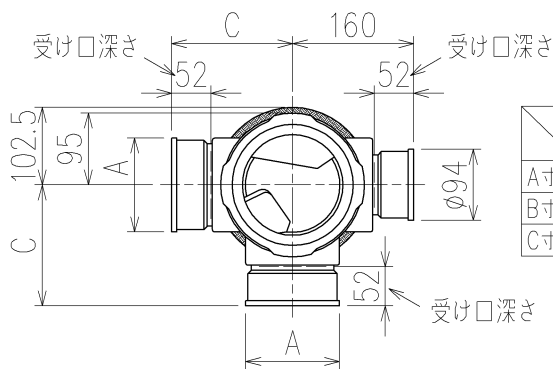
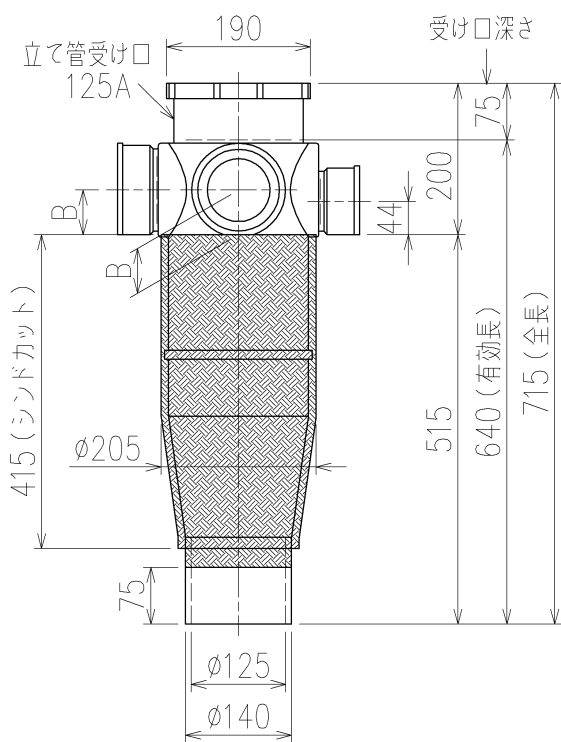


5HF-0005-003



	横枝管サイズ			
	50 (1)	65 (2)	75 (3)	100 (4)
A寸法	94	110	124	150
B寸法	44	52	59	72
C寸法	160	160	160	170

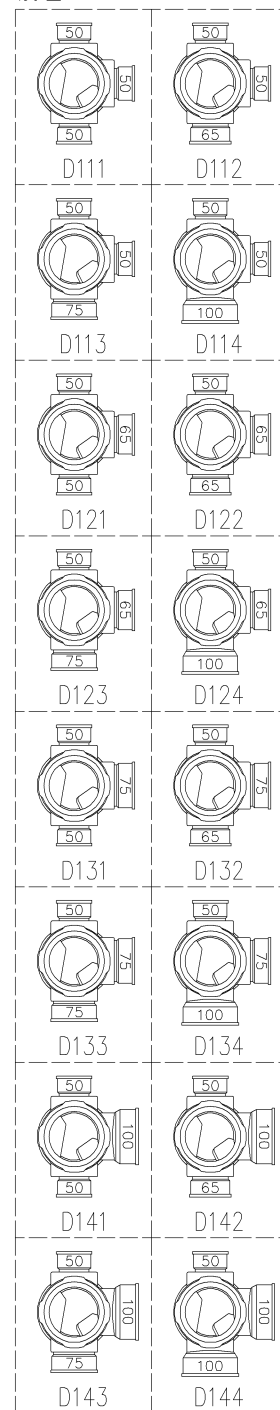


片受けスタイル(S) + シンドカット

※ 対応スラブ厚 180~405

国土交通大臣認定・(財)日本消防設備安全センター性能認定取得品
注) と採用にあたり、認定書及び評定書の内容をご確認ください。

枝管バリエーション



第三角法 THIRD ANGLE PROJECTION	日付 DATE 2013. 10. 01	尺度 SCALE $\frac{1}{10}$	形式 TYPE 5HF-Dタイプ 片受けスタイル+シンドカット
承認 APPROVED BY 外山	検図 CHECKED BY 田中	担当 DESIGNED BY 八木	製図 DRAWN BY 石川

図名 TITLE	注) 100枝(4)がある場合、品名の最後に【管底】が付きます。
5HF-D1__-S (シンドカット巻)	

KUBOTA Corporation

図番 DWG. NO.
5HF-0005-003

1

5HF-0005-001_004