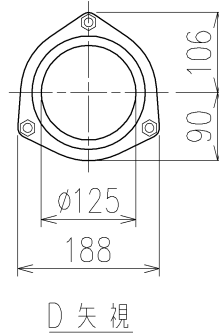
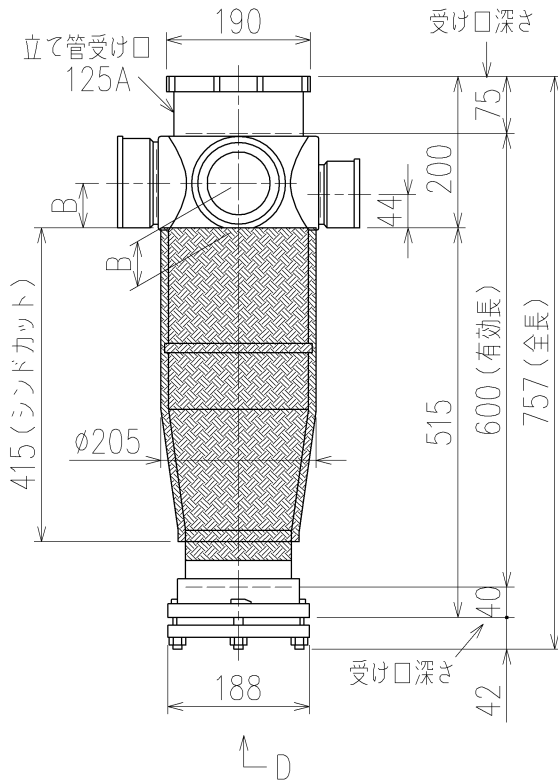


	横枝管サイズ			
	50 (1)	65 (2)	75 (3)	100 (4)
A寸法	94	110	124	150
B寸法	44	52	59	72
C寸法	160	160	160	170

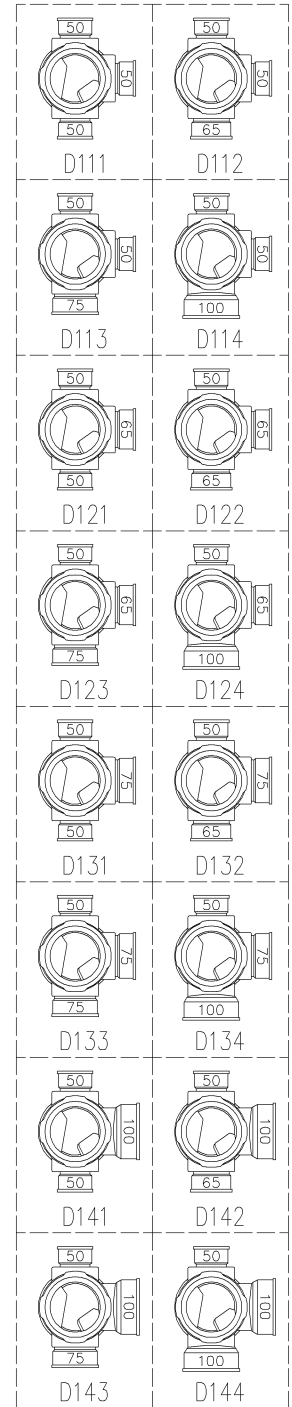


両受けスタイル (W) + シンドカット

※ 対応スラブ厚 180~405

国土交通大臣認定。(財)日本消防設備安全センター性能評定取得品  
注)と採用にあたり、認定書及び評定書の内容をご確認ください。

枝管バリエーション



第三角法 THIRD ANGLE PROJECTION	日付 DATE 2013.10.01	尺度 SCALE 1/10	形式 TYPE 5HF-Dタイプ
承認 APPROVED BY	検図 CHECKED BY	担当 DESIGNED BY	製図 DRAWN BY
外山	田中	八木	石川

図名 TITLE	注) 100枝(4)がある場合、品名の最後に【管底】が付きます。
5HF-D1__-W(シンドカット巻)	



KUBOTA Corporation

図番 DWG. NO.  
5HF-0005-004

