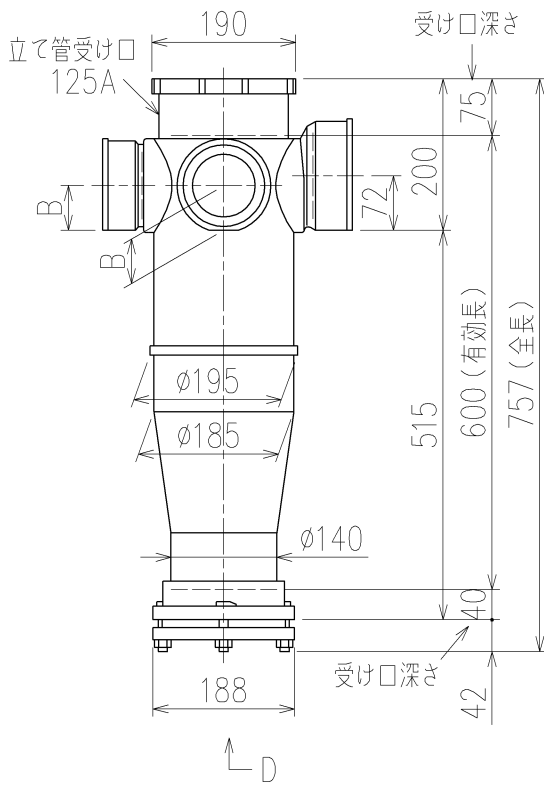
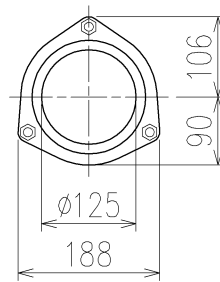


	横枝管サイズ			
	50 (1)	65 (2)	75 (3)	100 (4)
A寸法	94	110	124	150
B寸法	44	52	59	72
C寸法	160	160	160	170

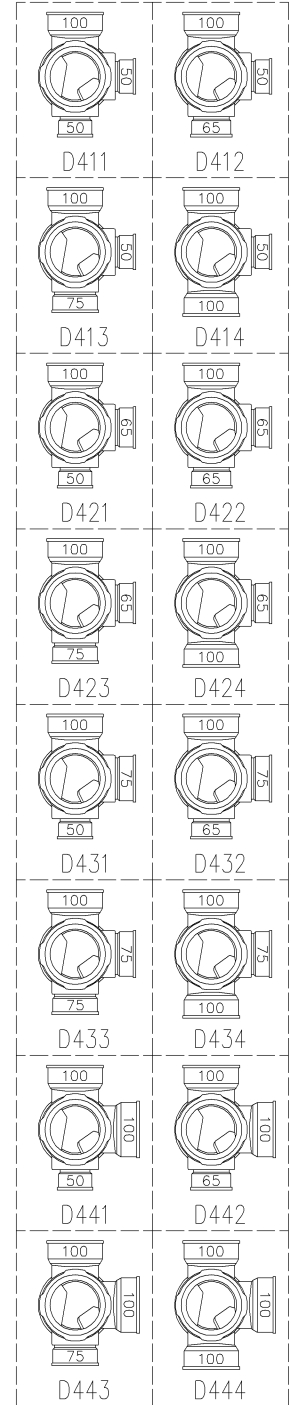


両受けスタイル (W)



D 矢視

枝管バリエーション



第三角法
THIRD ANGLE PROJECTION

日付 DATE
2013.10.01

尺度 SCALE
1/10

形式 TYPE
5HF-Dタイプ
両受けスタイル

承認
APPROVED BY

検図
CHECKED BY

担当 製図
DESIGNED DRAWN
BY BY

図名 TITLE

外山

田中

八木 川崎

5HF-D4__-W【管底】

Kubota

KUBOTA Corporation

図番 DWG. NO.

5HF-0008-002

1

5HF-0008-001_004