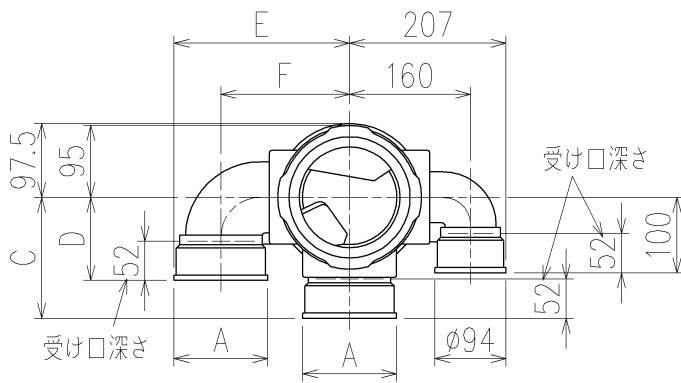
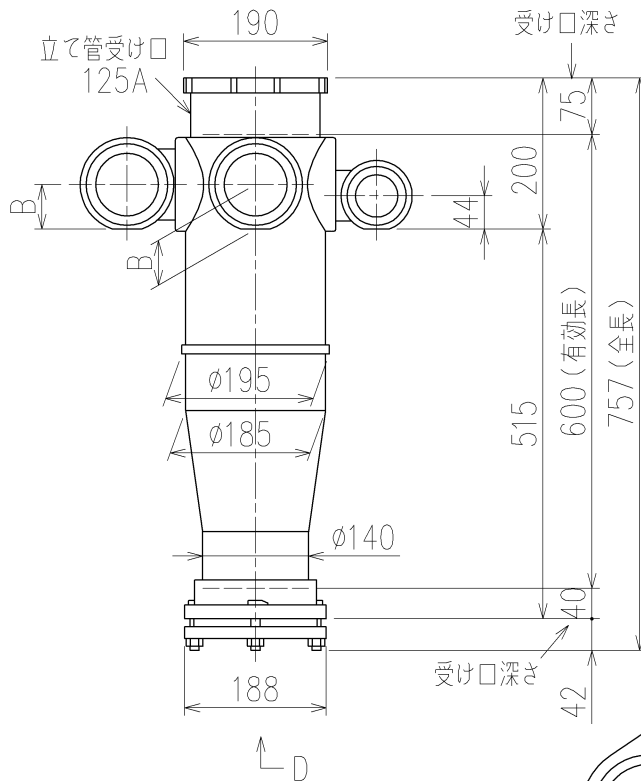


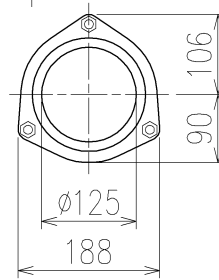
5HF-0098-002



| | 横枝管サイズ | | | |
|-----|--------|--------|--------|---------|
| | 50 (1) | 65 (2) | 75 (3) | 100 (4) |
| A寸法 | 94 | 110 | 124 | 150 |
| B寸法 | 44 | 52 | 59 | 72 |
| C寸法 | 160 | 160 | 160 | 170 |
| D寸法 | 100 | 100 | 110 | |
| E寸法 | 207 | 215 | 232 | |
| F寸法 | 160 | 160 | 170 | |

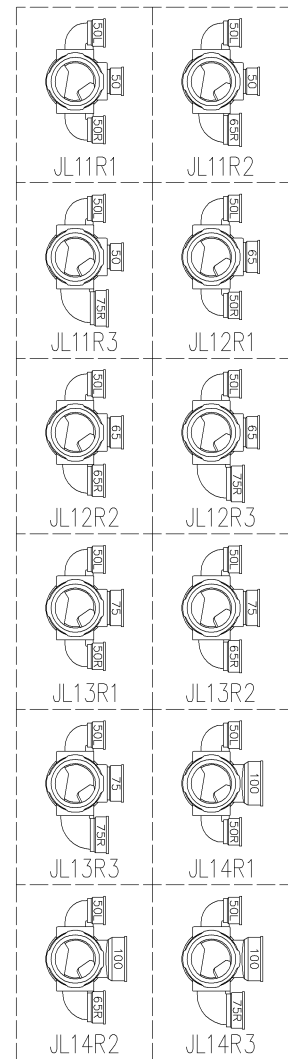


両受けスタイル (W)



D 矢視

枝管バリエーション



| | | | |
|--------------------------------|------------------------|-------------------------|--|
| 第三角法 THIRD ANGLE PROJECTION | 日付 DATE 2013.12.17 | 尺度 SCALE 1/10 | 形式 TYPE 5HF-Jタイプ 両受けスタイル |
| 承認 APPROVED BY 外山 | 検図 CHECKED BY 田中 | 担当 DESIGNED BY 八木 | 製図 DRAWN BY 石川 |
| | | | 図名 TITLE 注) 100枝(4)がある場合、品名の最後に【管底】が付きます。 5HF-JL1_R_-W |
| Kubota KUBOTA Corporation | | | 図番 DWG. NO. 5HF-0098-002 |

5HF-0098-001_004