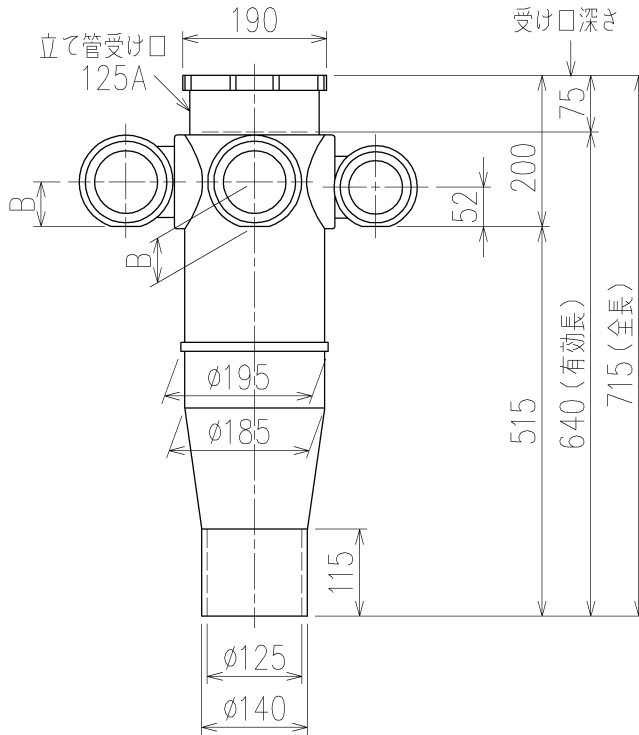
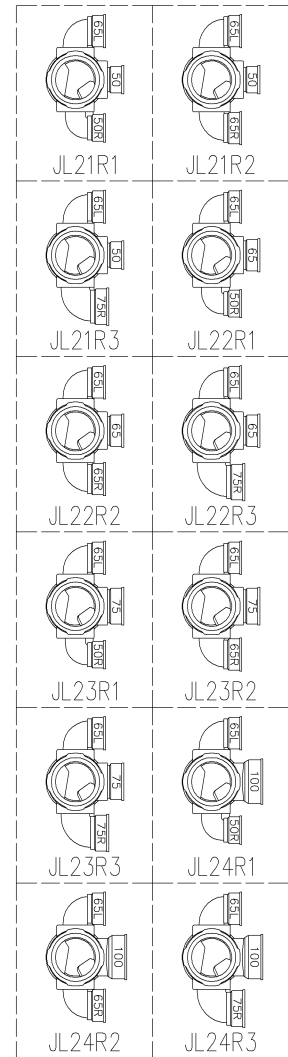


	横枝管サイズ			
	50 (1)	65 (2)	75 (3)	100 (4)
A寸法	94	110	124	150
B寸法	44	52	59	72
C寸法	160	160	160	170
D寸法	100	100	110	
E寸法	207	215	232	
F寸法	160	160	170	



片受けスタイル (S)

枝管バリエーション



第三角法 THIRD ANGLE PROJECTION	日付 DATE 2013. 12. 12	尺度 SCALE 1/10	形式 TYPE 5HF-Jタイプ 片受けスタイル
承認 APPROVED BY  外山	検図 CHECKED BY  田中	担当 DESIGNED BY 八木	製図 DRAWN BY 石川
図名 TITLE 注) 100枝(4)がある場合、品名の最後に【管底】が付きます。 5HF-JL2_R_-S			図番 DWG. NO. 5HF-0099-001
KUBOTA Corporation			図番 DWG. NO. 5HF-0099-001



KUBOTA Corporation

図番 DWG. NO.

5HF-0099-001

