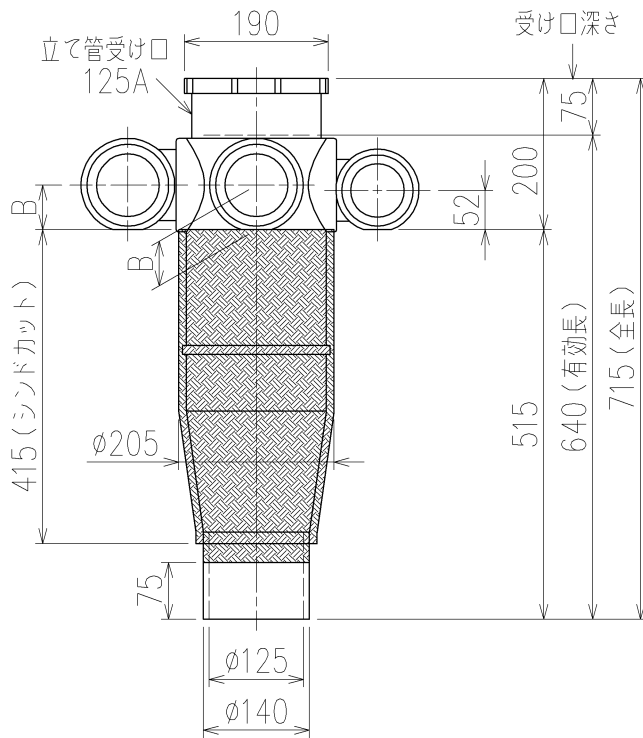
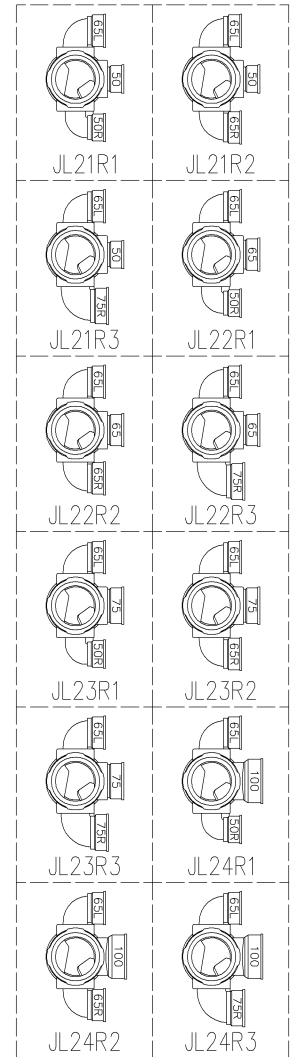


	横枝管サイズ			
	50 (1)	65 (2)	75 (3)	100 (4)
A寸法	94	110	124	150
B寸法	44	52	59	72
C寸法	160	160	160	170
D寸法	100	100	110	
E寸法	207	215	232	
F寸法	160	160	170	



枝管バリエーション



片受けスタイル(S) + シンドカット

※ 対応スラブ厚 180~405

国土交通大臣認定・(財)日本消防設備安全センター性能評定取得品
注)ご採用にあたり、認定書及び評定書の内容をご確認ください。

第三角法 THIRD ANGLE PROJECTION	日付 DATE 2013.12.12	尺度 SCALE 1/10	形式 TYPE 5HF-Jタイプ
承認 APPROVED BY	検図 CHECKED BY	担当 DESIGNED BY	製図 DRAWN BY
外山	田中	八木	石川
片受けスタイル+シンドカット			図名 TITLE 注)100枝(4)がある場合、品名の最後に【管底】が付きます。
Kubota KUBOTA Corporation			図番 DWG. NO. 5HF-0099-003