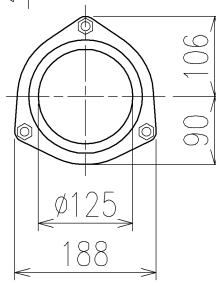
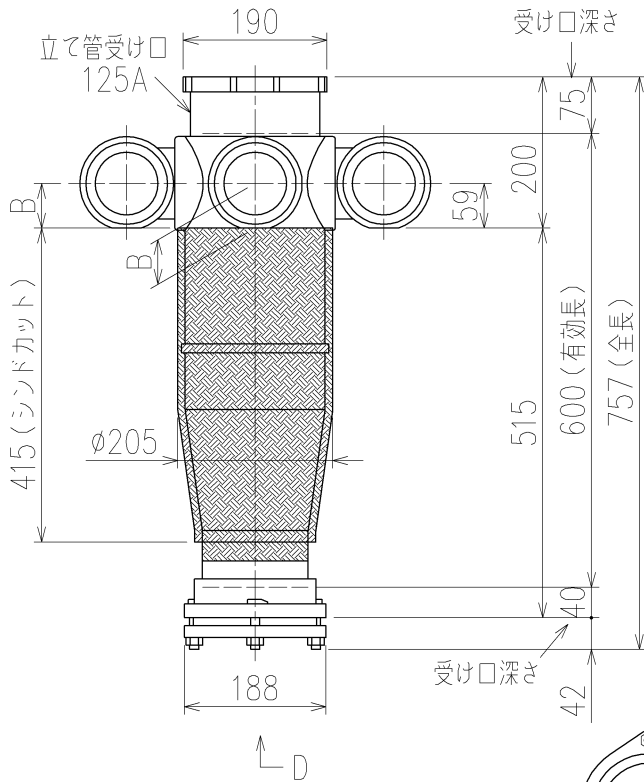


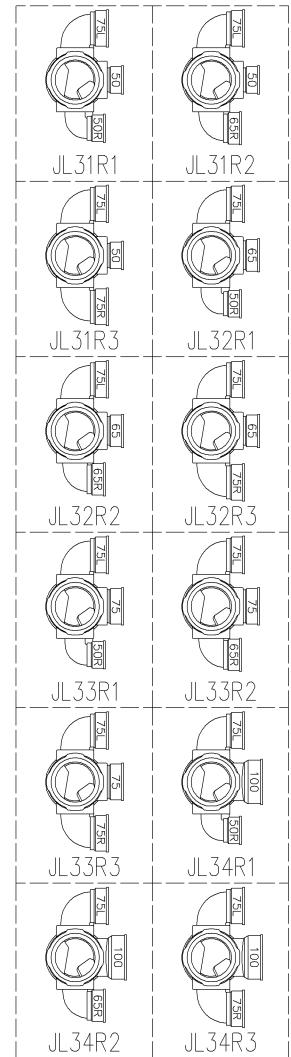
| | 横枝管サイズ | | | |
|-----|--------|--------|--------|---------|
| | 50 (1) | 65 (2) | 75 (3) | 100 (4) |
| A寸法 | 94 | 110 | 124 | 150 |
| B寸法 | 44 | 52 | 59 | 72 |
| C寸法 | 160 | 160 | 160 | 170 |
| D寸法 | 100 | 100 | 110 | |
| E寸法 | 207 | 215 | 232 | |
| F寸法 | 160 | 160 | 170 | |



両受けスタイル (W) + シンドカット
 ※ 対応スラブ厚 180~405

国土交通大臣認定。(財)日本消防設備安全センター性能評定取得品
 注)ご採用にあたり、認定書及び評定書の内容をご確認ください。

枝管バリエーション



| | | | |
|--------------------------------|-----------------------|-------------------|---|
| 第三角法 THIRD ANGLE PROJECTION | 日付 DATE 2013.12.05 | 尺度 SCALE 1/10 | 形式 TYPE 5HF-Jタイプ |
| 承認 APPROVED BY | 検図 CHECKED BY | 担当 DESIGNED BY | 製図 DRAWN BY |
| 外山 | 田中 | 八木 | 石川 |
| 両受けスタイル+シンドカット | | | 図名 TITLE 注)100枝(4)がある場合、品名の最後に【管底】が付きます。 |
| Kubota KUBOTA Corporation | | | 図番 DWG. NO. 5HF-0100-004 |
| 5HF-JL3_R_-W(シンドカット巻) | | | |