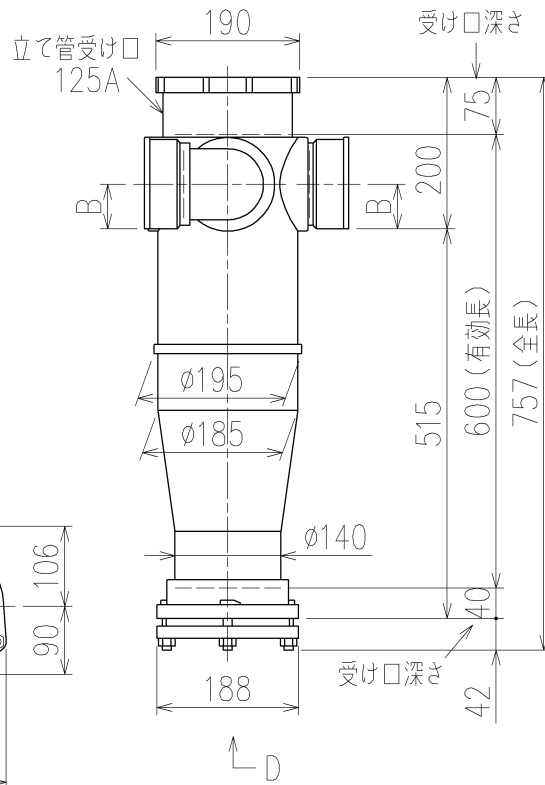
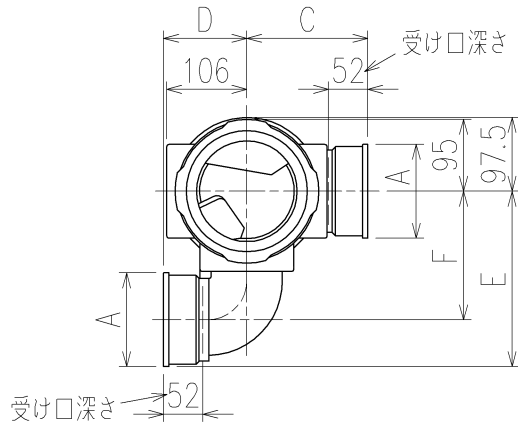


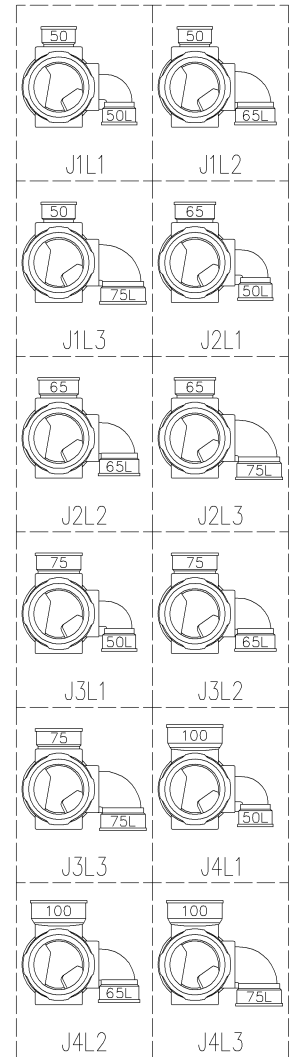
	横枝管サイズ			
	50 (1)	65 (2)	75 (3)	100 (4)
A寸法	94	110	124	150
B寸法	44	52	59	72
C寸法	160	160	160	170
D寸法	100	100	110	
E寸法	207	215	232	
F寸法	160	160	170	



D 矢視

両受けスタイル (W)

枝管バリエーション



第三角法  
THIRD ANGLE PROJECTION

日付 DATE  
2014.02.28

尺度 SCALE  
1/10

形式 TYPE  
5HF-Jタイプ  
両受けスタイル

承認  
APPROVED BY

検図  
CHECKED BY

担当 製図  
DESIGNED DRAWN  
BY BY

図名 TITLE  
注) 100枝(4)がある場合、品名の最後に【管底】が付きます。

外山

田中

八木 石川

5HF-J\_L\_-W



KUBOTA Corporation

図番 DWG. NO.

5HF-0057-002



5HF-0057-001\_004