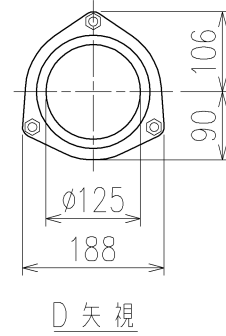
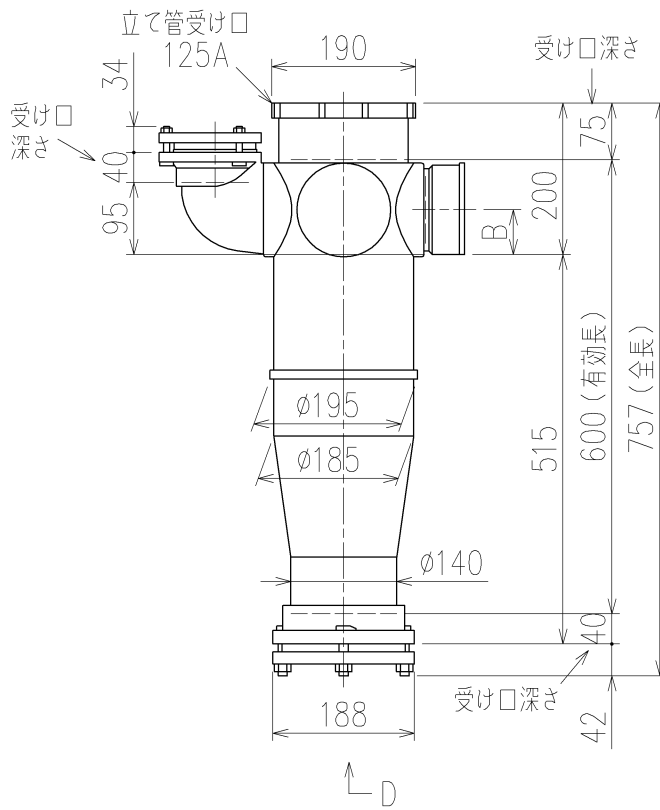
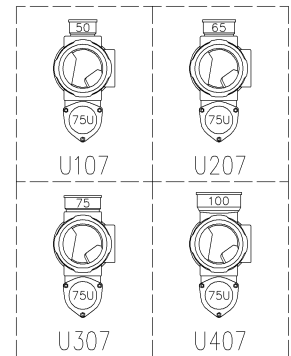


	横枝管サイズ			
	50 (1)	65 (2)	75 (3)	100 (4)
A寸法	94	110	124	150
B寸法	44	52	59	72
C寸法	160	160	160	170



枝管バリエーション



第三角法 THIRD ANGLE PROJECTION	日付 DATE 2014.02.07	尺度 SCALE 1/10	形式 TYPE 5HF-Uタイプ 両受けスタイル
承認 APPROVED BY 外山	検図 CHECKED BY 田中	担当 DESIGNED BY 八木	製図 DRAWN BY 石川
			図名 TITLE 注)100枝(4)がある場合、品名の最後に【管底】が付きます。 5HF-U_07-W
Kubota KUBOTA Corporation			図番 DWG. NO. 5HF-0036-002

5HF-0036-001_004