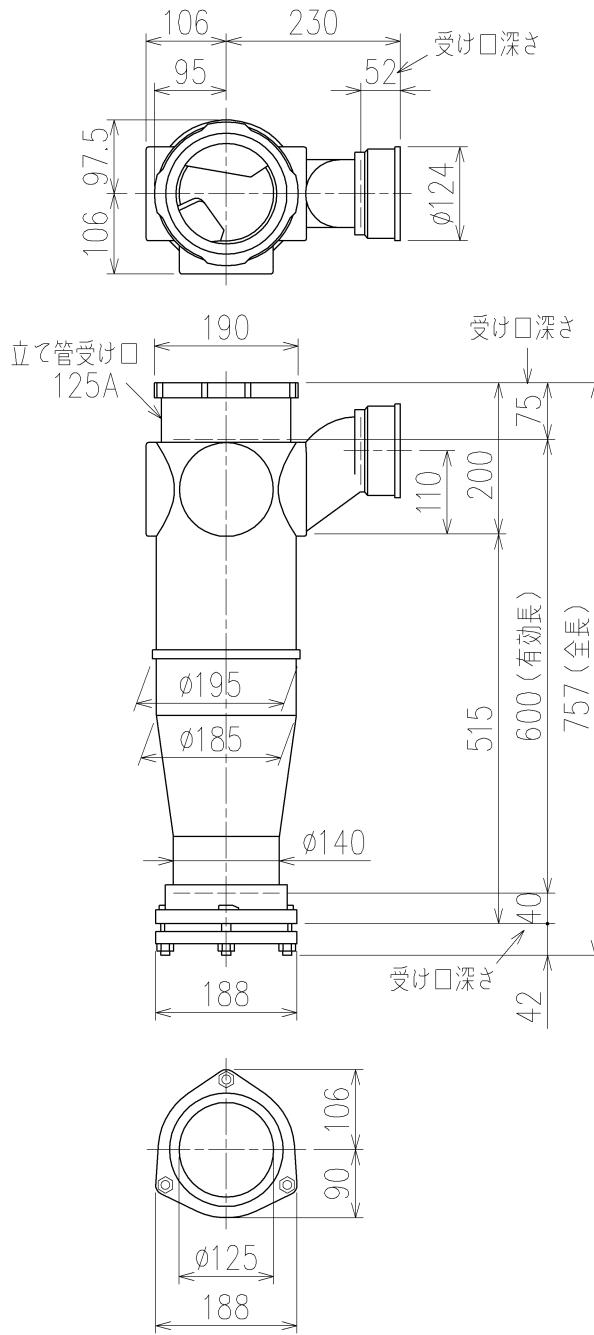


5HF-0009-002



両受けスタイル (W)

第三角法 THIRD ANGLE PROJECTION	日付 DATE 2013.10.28	尺度 SCALE $\frac{1}{10}$	形式 TYPE 5HF-Zタイプ 両受けスタイル
承認 APPROVED BY  外山	検図 CHECKED BY  田中	担当 DESIGNED BY 八木	製図 DRAWN BY 石川
			図名 TITLE  5HF-Z6-P110-W
KUBOTA Corporation			図番 DWG. NO. 5HF-0009-002

Kubota



5HF-0009-001\_004