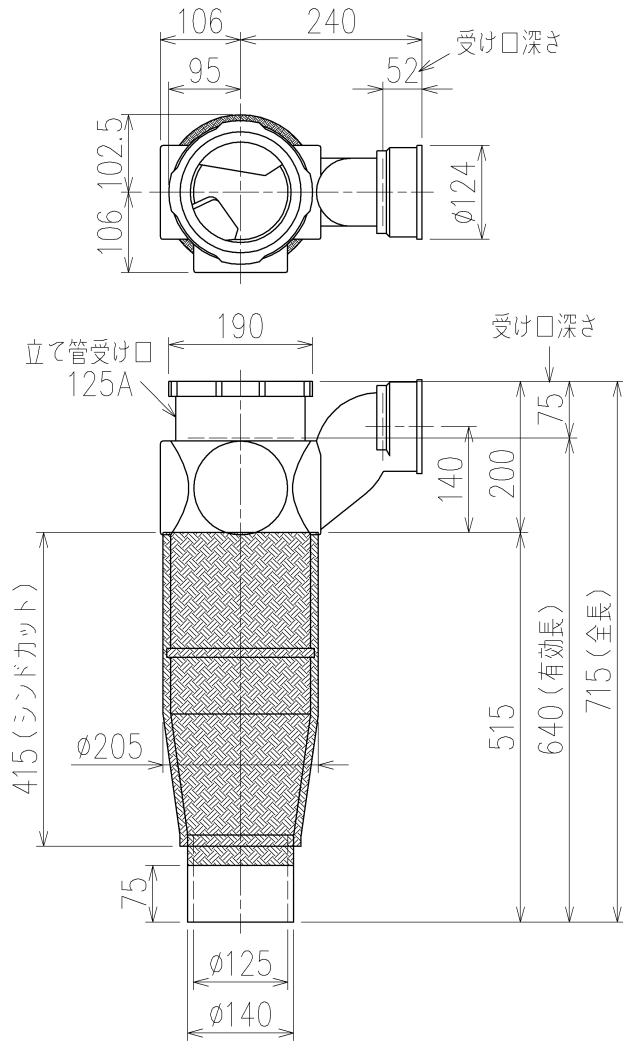


5HF-0010-003



片受けスタイル(S) + シンドカット

※ 対応スラブ厚 180~405

国土交通大臣認定。(財)日本消防設備安全センター性能評定取得品
注)ご採用にあたり、認定書及び評定書の内容をご確認ください。

| | | | |
|--------------------------------|-----------------------|-------------------|-------------------------------------|
| 第三角法 THIRD ANGLE PROJECTION | 日付 DATE 2013.11.07 | 尺度 SCALE 1/10 | 形式 TYPE 5HF-Zタイプ |
| 承認 APPROVED BY | 検図 CHECKED BY | 担当 DESIGNED BY | 製図 DRAWN BY |
| 外山 | 田中 | 八木 | 石川 |
| KUBOTA Corporation | | | 図名 TITLE 5HF-Z6-P140-S (シンドカット巻) |
| Kubota | | | 図番 DWG. NO. 5HF-0010-003 |

5HF-0010-001_004