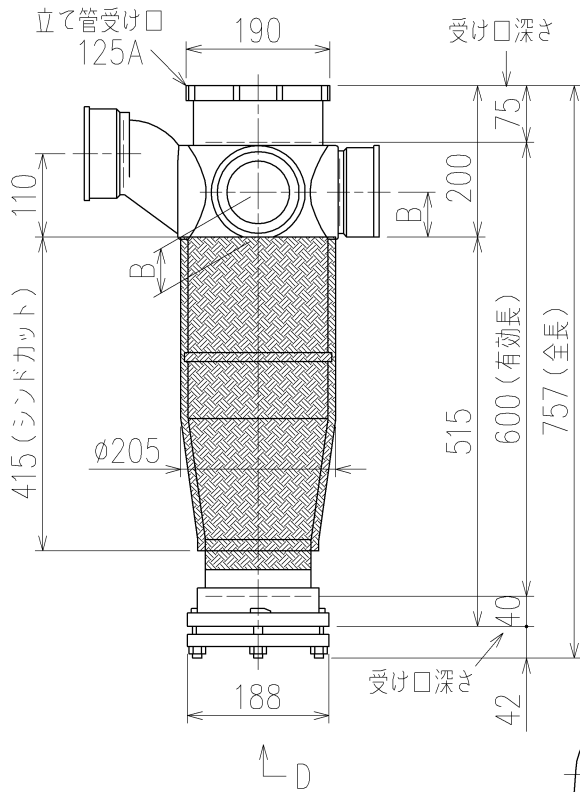
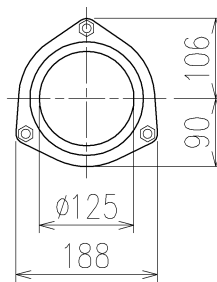


	横枝管サイズ			
	50 (1)	65 (2)	75 (3)	100 (4)
A寸法	94	110	124	150
B寸法	44	52	59	72
C寸法	160	160	160	170



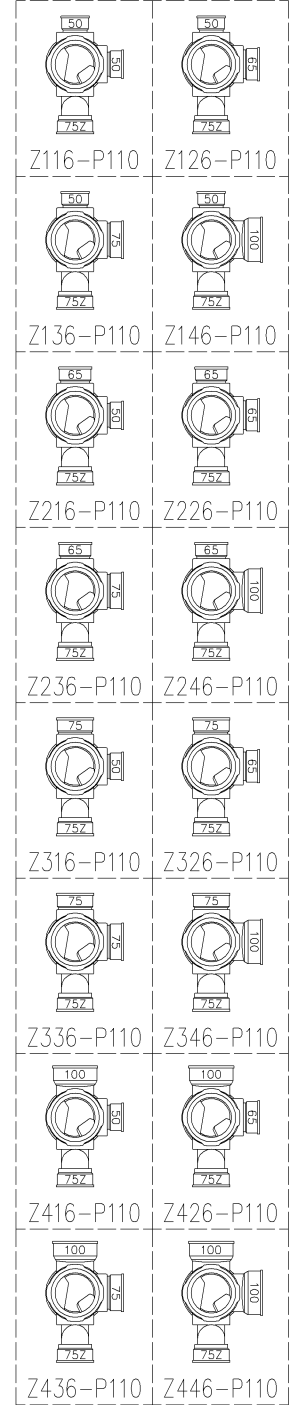
両受けスタイル(W) + シンドカット  
 ※ 対応スラブ厚 180~405

国土交通大臣認定。(財)日本消防設備安全センター性能評定取得品  
 注)ご採用にあたり、認定書及び評定書の内容をご確認ください。



D 矢視

枝管バリエーション



第三角法 THIRD ANGLE PROJECTION	日付 DATE 2014.08.26	尺度 SCALE 1/10	形式 TYPE 5HF-Zタイプ
承認 APPROVED BY 外山	検図 CHECKED BY 田中	担当 DESIGNED BY 八木	製図 DRAWN BY 石川

形式 TYPE	5HF-Zタイプ
図名 TITLE	両受けスタイル+シンドカット 注) 100枝(4)がある場合、品名の最後に【管底】が付きます。
図番 DWG. NO.	5HF-Z__6-P110-W(シンドカット巻)



KUBOTA Corporation

図番 DWG. NO.  
5HF-0021-004

