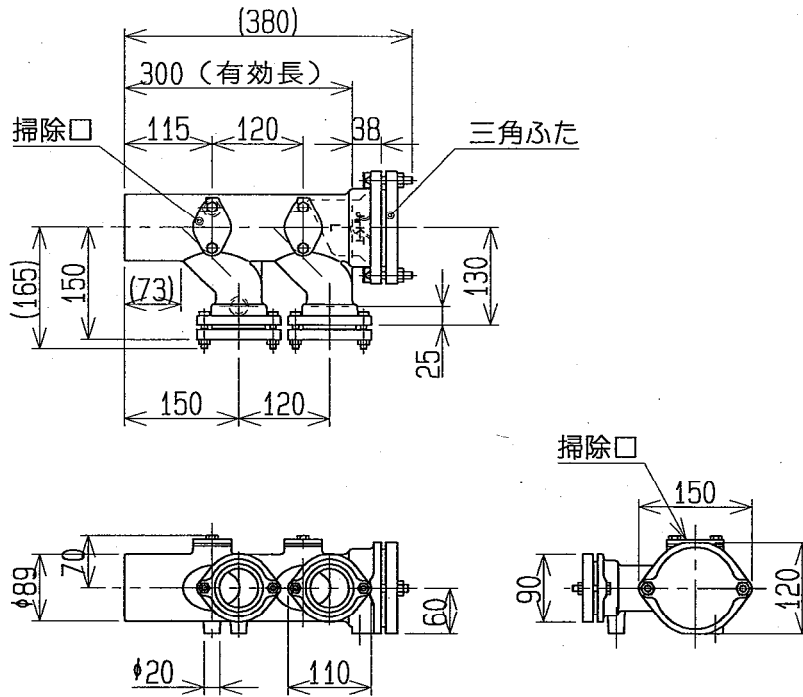


SI-03004

2DH-50X80(L)-M



- 三角ふたの前面にはメンテナンススペース 120mm以上を確保してください。

物件名：

数量：

第三角法 THIRD ANGLE PROJECTION	日付 DATE 2003. 06. 16	尺度 SCALE 1 : 10	形式 TYPE 排水ヘッダーKMタイプ2口左流れ	所属 産業機械技術部
承認 APPROVED BY 	検図 CHECKED BY 	担当 DESIGNED BY 酒井	製図 DRAWN BY	図名 TITLE 2DH-50X80(L)-M
Kubota KUBOTA Corporation			図番 DWG. NO. SI-03004	