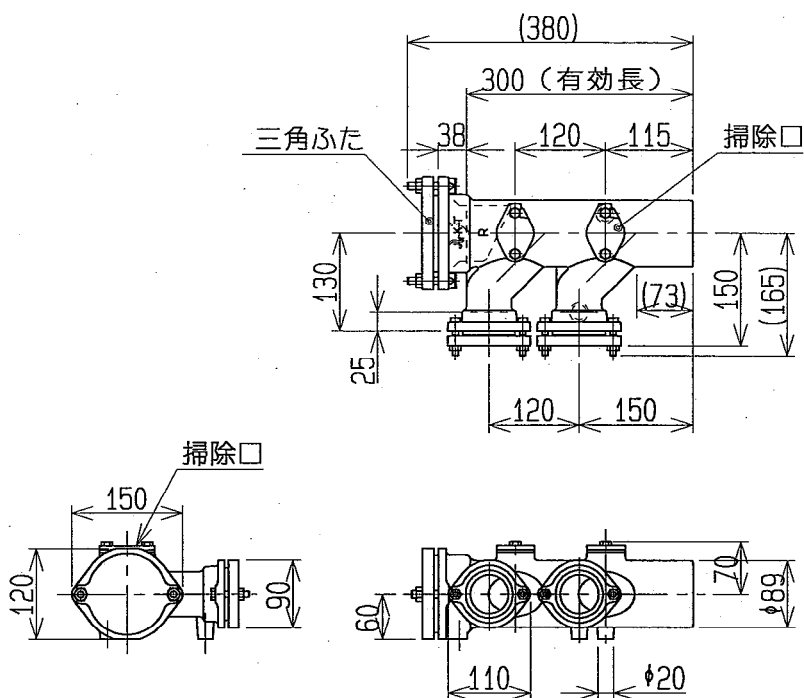


E00E0-IS

2DH-50X80 (R) -M



• 三角ふたの前面にはメンテナンススペース  
120mm以上を確保してください。

物件名：

数量：

第三角法 THIRD ANGLE PROJECTION	日付 DATE 2003.06.17	尺度 SCALE 1:10	形式 TYPE 排水ヘッダーKMタイプ2口右流れ	所属 産業機材技術部
承認 APPROVED BY 	検図 CHECKED BY 	担当 DESIGNED BY 酒井	製図 DRAWN BY 酒井	図名 TITLE 2DH-50X80 (R) -M
Kubota KUBOTA Corporation			図番 DWG. NO. SI-03003	