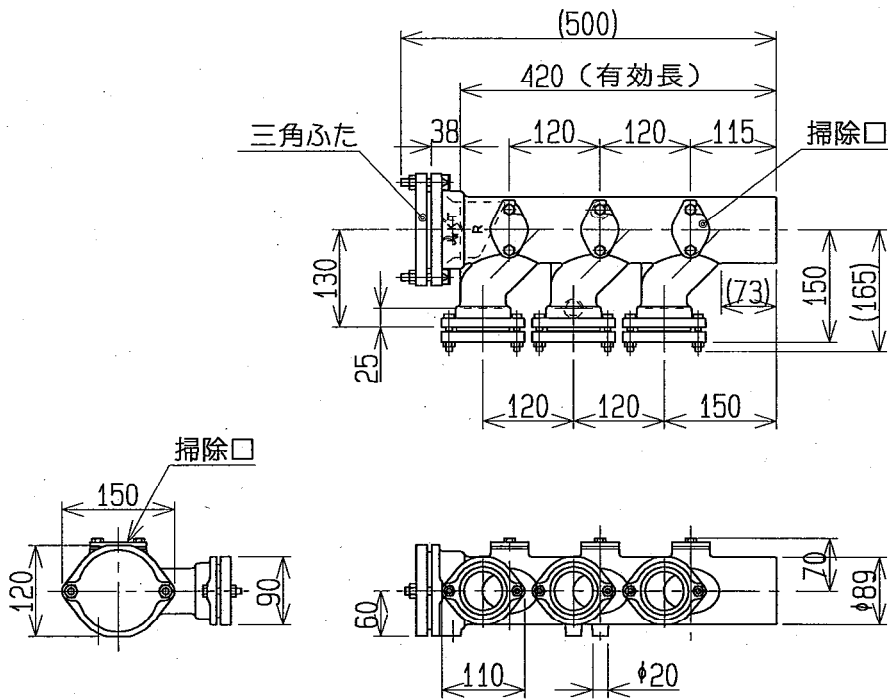


SI-03005



3DH-50X80 (R) -M



・三角ふたの前面にはメンテナンススペース
120mm以上を確保してください。

物件名：

数量：

第三角法 THIRD ANGLE PROJECTION	日付 DATE 2003. 08. 17	尺度 SCALE 1 : 10	形式 TYPE 排水ヘッダーKMタイプ3口右流れ	所属 (印) 産業機材技術部
承認 APPROVED BY  03.6.19 山	検図 CHECKED BY  15.6.19 上田	担当 DESIGNED BY 酒井	製図 DRAWN BY 酒井	図名 TITLE 3DH-50X80 (R) -M
Kubota KUBOTA Corporation			図番 DWG. NO. SI-03005	