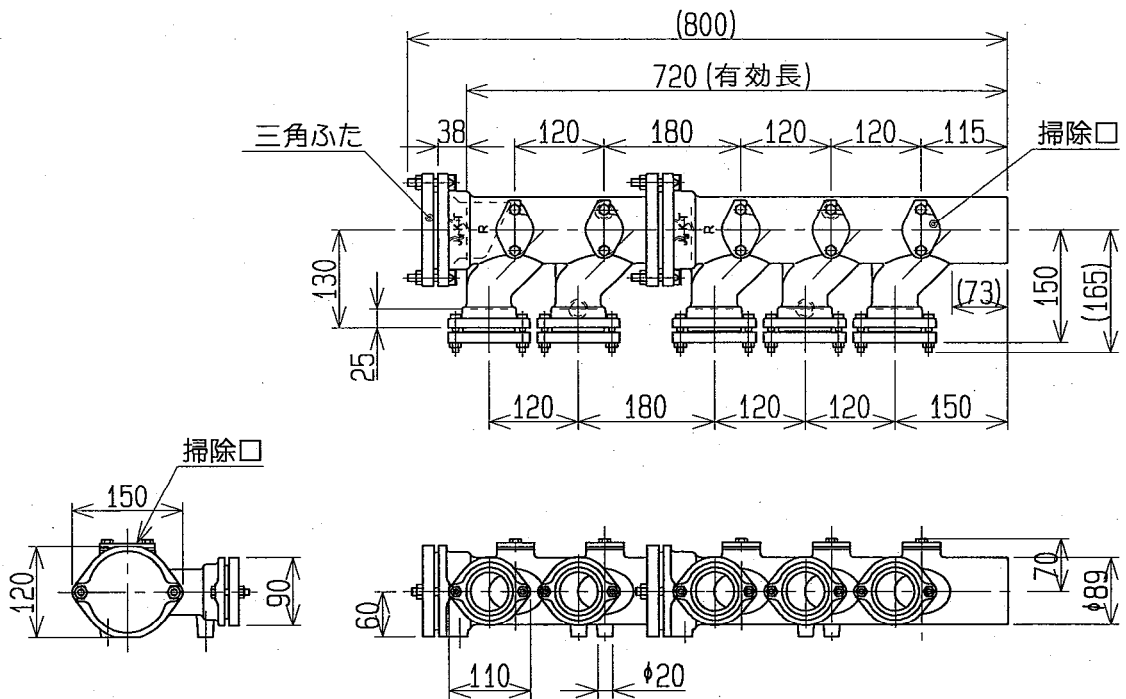


600E0-IS

5DH-50X80 (R) -M



- ・5DHは2DHと3DHを連結したタイプです。出荷時には連結しておりません。
- ・三角ふたの前面にはメンテナンススペース120mm以上を確保してください。

物件名：

数量：

第三角法 THIRD ANGLE PROJECTION	日付 DATE 2003. 06. 18	尺度 SCALE 1 : 10	形式 TYPE 排水ヘッダーKMタイプ5口右流れ	所属 産業機材技術部
承認 APPROVED BY 03.6.19 山	検図 CHECKED BY 15.6.19 上田	担当 DESIGNED BY 酒井	製図 DRAWN BY	図名 TITLE 5DH-50X80 (R) -M
Kubota KUBOTA Corporation			図番 DWG. NO. SI-03009	△