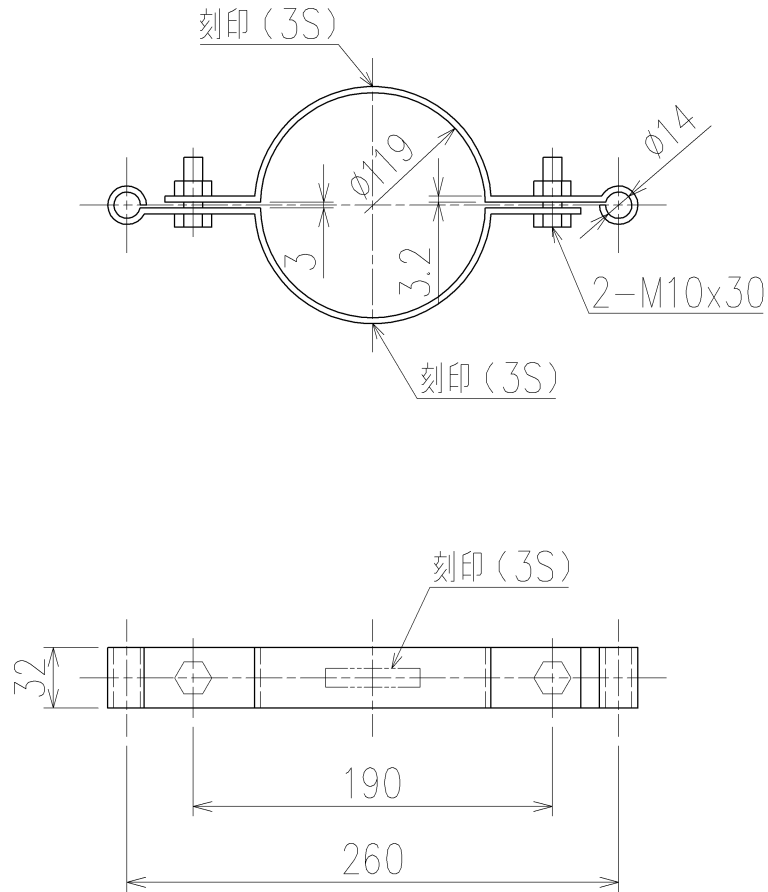


SPRT-3S-ST



3SL用  
(鋼、電気めっき)

第三角法 THIRD ANGLE PROJECTION	日付 DATE 2014.03.27	尺度 SCALE 1/4	形式 TYPE
承認 APPROVED BY	検図 CHECKED BY	担当 DESIGNED BY	製図 DRAWN BY
外山	田中	八木	支持金具
			図名 TITLE
			3SL用(スチール製、本体のみ)
Kubota KUBOTA Corporation			図番 DWG. NO. SPRT-3S-ST

SPRT-3S-ST