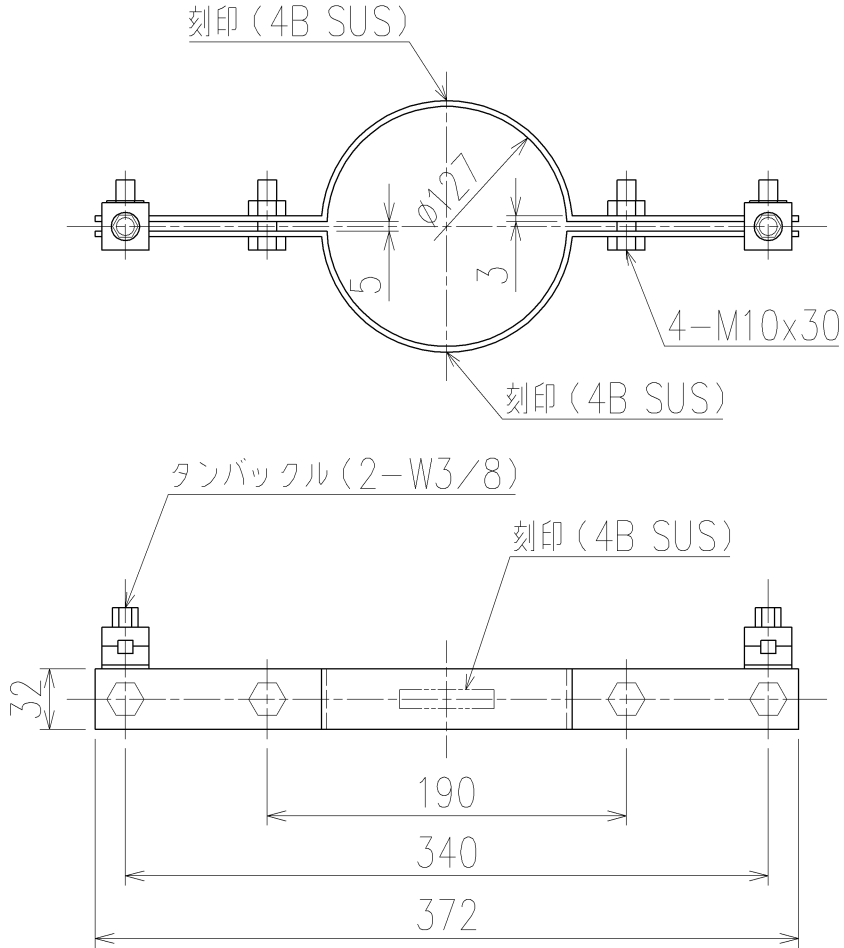


SPRT-4B-SUS



4Lバンド用  
(SUS304)

|                                |                       |                   |                           |
|--------------------------------|-----------------------|-------------------|---------------------------|
| 第三角法<br>THIRD ANGLE PROJECTION | 日付 DATE<br>2014.03.27 | 尺度 SCALE<br>1/4   | 形式 TYPE                   |
| 承認<br>APPROVED BY              | 検図<br>CHECKED BY      | 担当<br>DESIGNED BY | 製図<br>DRAWN BY            |
| 外山                             | 田中                    | 八木                | 支持金具                      |
| Kubota<br>KUBOTA Corporation   |                       |                   | 図名 TITLE<br>4Lバンド用 (SUS製) |
| 図番 DWG. NO.<br>SPRT-4B-SUS     |                       |                   | △                         |

SPRT-4B-SUS