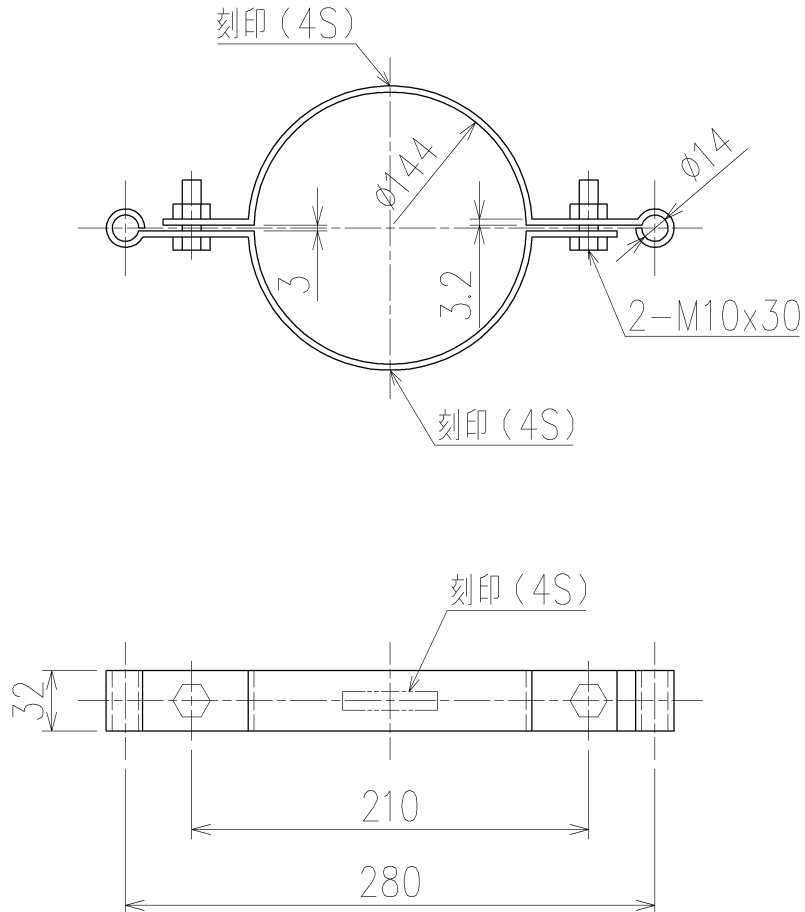


SPRT-4S-ST



4SL用
(鋼、電気めっき)

第三角法 THIRD ANGLE PROJECTION	日付 DATE 2014.03.27	尺度 SCALE 1/4	形式 TYPE 支持金具
承認 APPROVED BY 外山	検図 CHECKED BY 田中	担当 DESIGNED BY 八木	製図 DRAWN BY 八木
			図名 TITLE 4SL用(スチール製、本体のみ)
Kubota KUBOTA Corporation			図番 DWG. NO. SPRT-4S-ST

SPRT-4S-ST