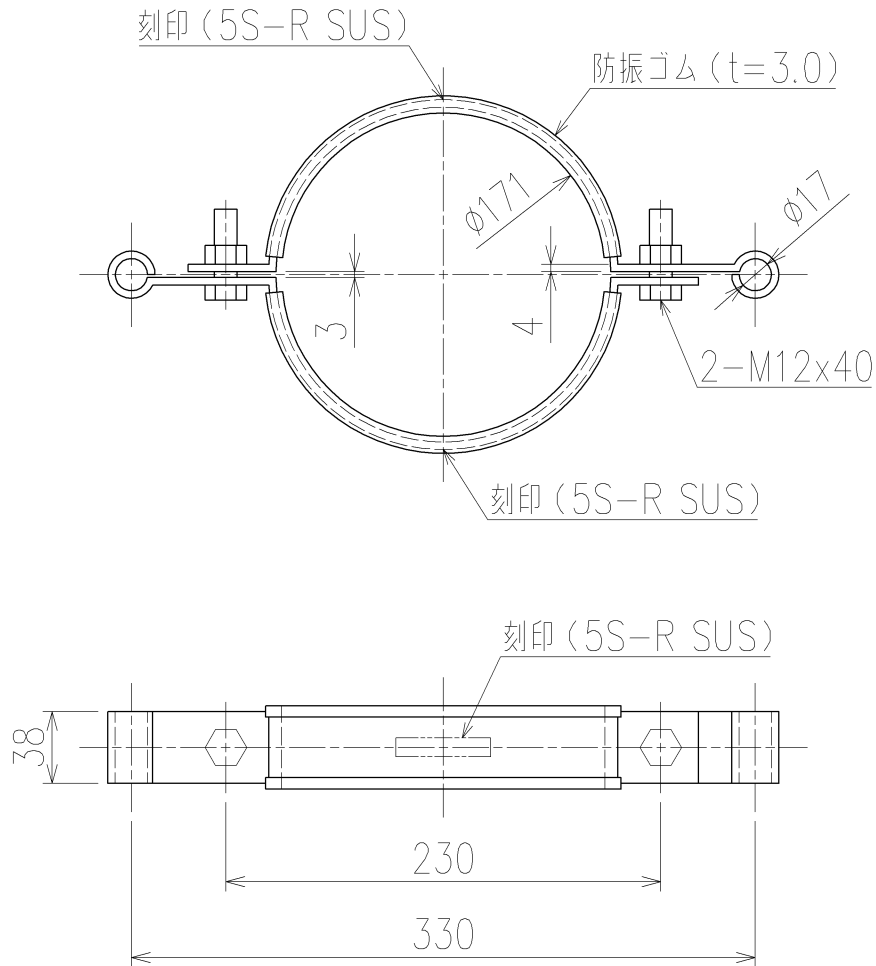


SPRT-5S-SUS-R



5HF/コンパクト5Lベンド用、ゴム付  
(SUS304)

第三角法 THIRD ANGLE PROJECTION	日付 DATE 2014.03.27	尺度 SCALE 1/4	形式 TYPE
承認 APPROVED BY	検図 CHECKED BY	担当 DESIGNED BY	製図 DRAWN BY
外山	田中	八木	支持金具
図名 TITLE			5HF/コンパクト5Lベンド用 (SUS製、ゴム付、本体のみ)
図番 DWG. NO.			SPRT-5S-SUS-R
Kubota KUBOTA Corporation			△

SPRT-5S-SUS-R