

クボタケミックス

排水集合管 総合カタログ

排水集合管 | カンペイ立て管 | 排水用鑄鉄管



⚠ 安全にご使用いただくために
ご使用前にP78「クボタケミックス排水集合管を安全にご使用いただくために」をよくお読みの上、本製品を安全に正しくお使いください。

豊富なバリエーションで

クボタケミックス

1段枝モデル



4SLシリーズ(4SL・4SLT・4SLII・*-0・4SLTII・*-0) ⇒ **p15~**



3SL ⇒ **p19~** **4CL** ⇒ **p21~** **4HF・5HF** ⇒ **p23~**

2段枝モデル



4SLIIシリーズ
(4SLII・4SLTII・4SLTG・4SLTGI) ⇒ **p27~** **4SF** ⇒ **p37~**

特殊仕様集合管



4SVT・3SV
⇒ **p40~**

4SR
シリーズ ⇒ **p43~**

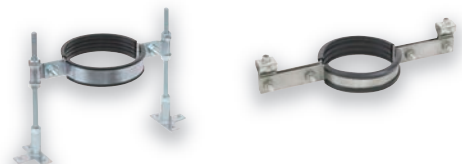


更新対応集合管 ⇒ **p53~**

脚部ベンド、支持金具



Lベンド ⇒ **p55~**



支持金具 ⇒ **p57~**

様々なニーズに応える。

排水集合管システム

クボタイカシリーズ



カンペイ君・
カンペイ立て管 ⇒ **p3~**



CO付カンペイ
Lベンド ⇒ **p5~**

INDEX

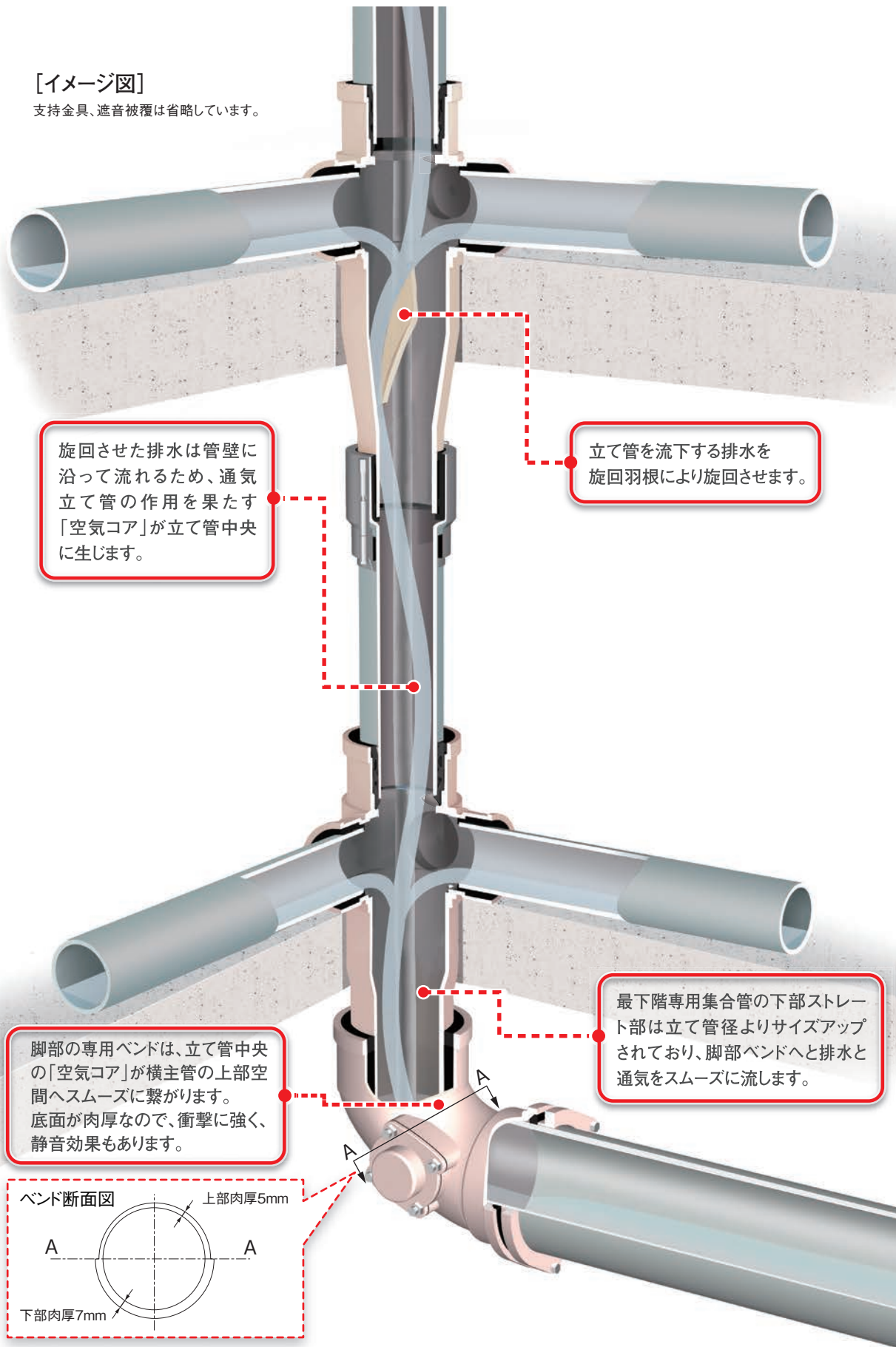
■ クボタケミックス排水集合管システム/流下の仕組み	1
■ クボタケミックス排水集合管の構造	2
■ クボタイカシリーズ (カンペイ君、カンペイ立て管、CO付カンペイLベンド、クボタイカ遮音シリーズ、上部・枝部クボタイカバー)	3
■ KC耐火ビニルパイプとの接続	12
■ 集合管機種指定の方法	13
■ 1段枝モデル	
4SLシリーズ(4SL・4SLT・4SLI・*・0・4SLTI・*・0)	15
3SL	19
4CL	21
4HF・5HF	23
■ 2段枝モデル	
4SLIIシリーズ(4SLII・4SLTII・4SLTG・4SLTGII)	27
●設計資料① 対向枝への汚水流入防止策	36
4SF	37
●設計資料② 掃除口付集合管、フリープラン用集合管	39
■ 特殊仕様集合管	
最上階用特殊仕様集合管(4SVT・3SV)	40
最下階専用集合管SRシリーズ (4SR・4SRT・4SRII・*・0・4SRTII・*・0・4SRII・4SRTII・4SRTG・4SRTGII)	43
●設計資料③ 排水立て管寸法の割り出し方、必要スリーブ径、対応スラブ厚	52
更新対応集合管(4SSL・4SHF・4SSLII・4SSR ほか)	53
■ Lベンド	55
■ 集合管用支持金具	57
■ Lベンド用支持金具	58
■ シンドカット(振動絶縁材)	59
■ 関連商品(集合管用止水栓、Lバック、シール滑剤、タッチアップ塗料ほか)	61
■ メカニカル形1種管	63
■ クボタケミックス排水集合管システムの選定方法	65
■ 接合手順	67
■ 参考資料	76
■ クボタケミックス排水集合管を安全にご使用いただくために	78
■ 定常流量法(SHASE-S206)による負荷流量と集合管システムの早見表	79

流下のしくみ

トラップからの「はね出し」「ゴボゴボ音」の原因である空気圧変動を軽減。スムーズで静かな排水流下性能を発揮します。

[イメージ図]

支持金具、遮音被覆は省略しています。

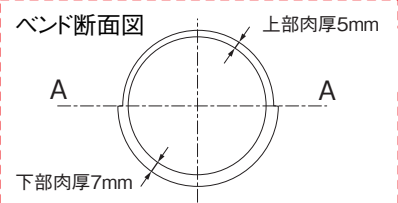


回転させた排水は管壁に沿って流れるため、通気立て管の作用を果たす「空気コア」が立て管中央に生じます。

立て管を流下する排水を旋回羽根により旋回させます。

最下階専用集合管の下部ストレート部は立て管径よりサイズアップされており、脚部ベンドへと排水と通気をスムーズに流します。

脚部の専用ベンドは、立て管中央の「空気コア」が横主管の上部空間へスムーズに繋がります。底面が肉厚なので、衝撃に強く、静音効果もあります。



排水集合管の構造	
クボタイカンシリーズ カンペイ君 カンペイ立て管 CO付カンペイバンド	
KC耐火ビニル パイプとの接続	
機種指定の方法	
4SL・4SLTほか	1 段 枝
3SL	
4CL	
4HF・5HF	
4SLII・4SLTGほか	2 段 枝
4SF	
最上階用 SV	特 殊 仕 様
最下階専用 SR	
更新対応 4SSLほか	
Lバンド	
支持金具	
シンドカット	
関連商品	
メカニカル形 1種管	
集合管システム 選定方法	
接合手順	
参考資料	

クボタケミックス排水集合管の構造

流下の仕組み

排水集合管の構造

クボタイカシリーズ
カンペイ君
カンペイ立て管
CO付カンペイバンド

KC耐火ビニル
パイプとの接続

機種指定の方法

4SL・
4SLTほか

3SL

1
段
枝

4CL

4HF・5HF

2
段
枝

4SLII・
4SLTGほか

4SF

最上階用
SV

特殊仕様
最下階専用
SR

更新対応
4SSLほか

Lバンド

支持金具

シンドカット

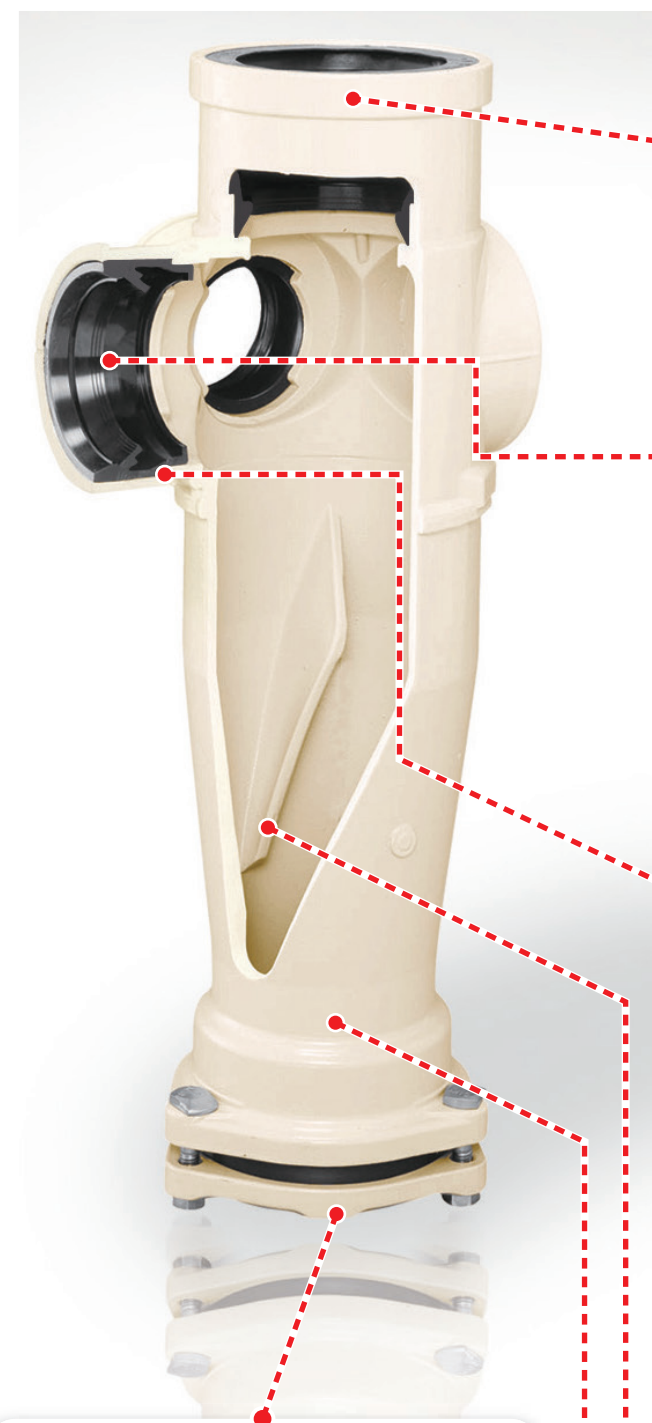
関連商品

メカニカル形
1種管

集合管システム
選定方法

接合手順

参考資料



上部立て管受け口

立て管受け口は差込み形ゴムリング接合（ワンタッチジョイント）。可とう性に優れ、地震による層間変位も吸収します。また、座付きゴムリングにより、立て管の熱伸縮を吸収します※1。

① 上部立て管受け口の接合には、クボタケミックス純正シール滑剤IIをお使いください。

※1 立て管の熱伸縮対応範囲は、階高4m(立て管3.5m)以内、配管時からの温度差40℃以内です。

枝管受け口

枝管受け口は滑剤不要のワンタッチジョイント※2。抜け出しに対する抵抗力を高めているため、施工中の枝管の抜け出しや回転を防止します。

① 滑剤を使って施工する場合には、枝管を確実に支持してください。

※2 ただし、4SFは除きます。

豊富な枝管バリエーション

4SL形集合管の枝管の組み合わせは、全部で5027通り。本体の製造に消失模型鑄造（LFP）法を採用しており、発泡スチロールの模型を組み合わせることで、様々なバリエーションに対応します。



旋回羽根

排水をより効率よく旋回させるため、SLシリーズとHFシリーズには曲面旋回羽根を採用。スムーズな旋回で排水能力を発揮するとともに、洗濯排水の泡立ちを抑制します。

集合管本体

本体は鑄鉄製（FC200）。部分的な厚肉化やリブの設置により剛性を高めて、振動・騒音を抑制しています。塗装は内外面ともエポキシ樹脂粉体塗装を施しています。

下部スタイル

片受け（S）、両受け（W）、カンペイ君（WKP）から選択可能※3。カンペイ君により、立て管・横枝管を塩ビ管で配管することが可能になります。

※3 5HFはSとW、4SFはSのみに対応しています。



片受け（S）



両受け（W）

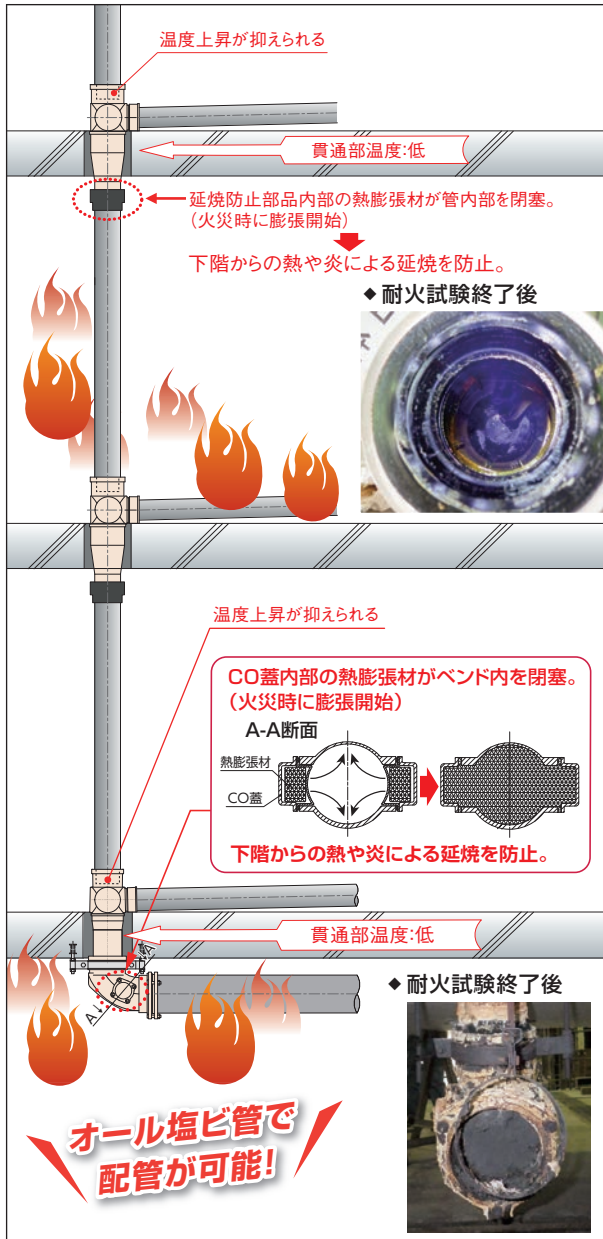


カンペイ君（WKP）

クボタイカシリーズ

延焼防止部品の熱膨張材により上階への炎の侵入を遮断!

● 延焼防止のしくみ



延焼防止部品に熱膨張材を内蔵。火災時に熱膨張材が管内を閉塞し、上階への炎や煙の侵入を遮断します。

中層階で



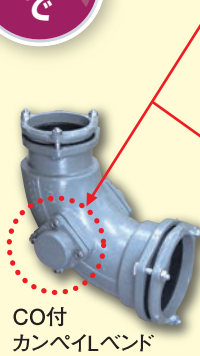
カンペイ君
(延焼防止機能付集合管)



カンペイ立て管
(延焼防止機能付『受け口付直管』)

最下階で

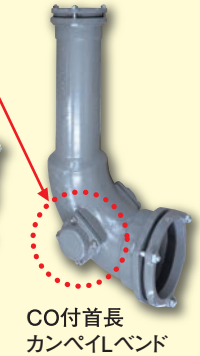
延焼防止部品 (CO蓋兼用)



CO付
カンペイルベンド



CO付コンパクト
カンペイルベンド



CO付首長
カンペイルベンド

(延焼防止機能付脚部継手)

カンペイ君・カンペイ立て管・CO付カンペイルベンド・CO付コンパクトカンペイルベンド・CO付首長カンペイルベンドは、国交大臣認定および消防性能評定を取得しています。(P7~8参照)
カンペイ君・カンペイ立て管は、特許を取得しています。(特許第4928408号、特許第4994886号、特許第5014450号、特許第4878071号)

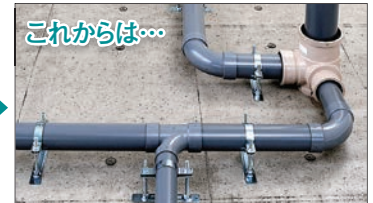
排水立て管・横枝管・横主管が塩ビ管で配管可能

熱膨張材の優れた延焼防止効果により、防火区画貫通部から1m以内の範囲においても不燃材を用いることなく、塩ビ管で施工できるようになりました。排水立て管・横枝管・横主管とも塩ビ管で配管できます。



コストダウン

- 防火区画貫通部から1m以内の排水立て管・横枝管・横主管に不燃材ではなく、塩ビ管を使用可能。
- 室内排水横枝管に塩ビ管が使えることで納まりがよくなり、設計自由度がアップ。横枝管の迂回配管等も不要になります。



① カンペイ立て管には遮音被覆 (P7参照) を施してください。



簡単施工

- 横枝管をすべて塩ビ管で配管できるため、施工時間短縮が図れます。
- 横枝管の配管ルートの制約がなくなるとともに、勾配の確保が容易になり、施工の自由度が向上します。



環境負荷低減

- 耐火二層管の使用に比べ廃材が減量できます。

カンペイ君

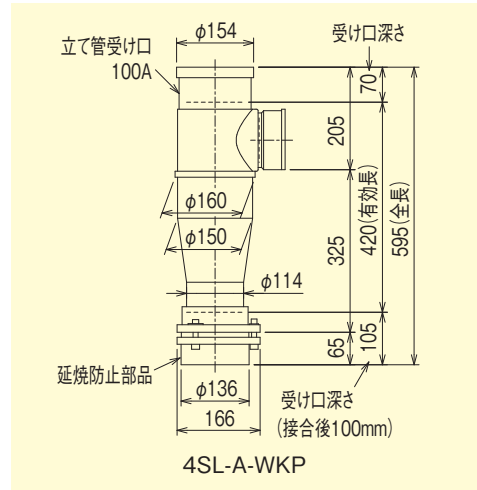
集合管の下部Wスタイル継手部分に延焼防止部品をセットした構造。
集合管は4SLシリーズ(1段枝・2段枝), 4HF, 4CL, 3SL, 4SVT, 3SV形に対応。
それぞれ、すべての枝管バリエーションに対応しています。



カンペイ君

集合管の下部継手部分に延焼防止部品をセット。下向きメカニカル接合により排水立て管を接続。

熱膨張材
(延焼防止部品)



カンペイ立て管

受け口付直管(塩ビ管)に延焼防止部品をセットした構造。
上向きの受け口と差込み形ゴムリング接合で「安心」・「簡単」に接合可能。
集合管は4SLシリーズ(1段枝・2段枝), 4HF, 4SF, 4CL, 3SL, 4SVT, 3SVの下部Sスタイルの機種(およびそれぞれに対応する更新対応集合管)を接続することができます。



カンペイ立て管

受け口付直管に延焼防止部品をセット。上向きの受け口と差込み形ゴムリング接合で「安心」・「簡単」に接合可能。

受け口
ゴムリング
熱膨張材
(延焼防止部品)



直管(標準/防振タイプ共通)

材質:硬質ポリ塩化ビニル管(VP管)
(JIS K 6741準拠)

標準タイプ

高ナット(2個) M8(二面幅13)
六角ボルト(2個) M8(二面幅13)
熱膨張材
延焼防止金物 消防評価シールあり、なしの2個で1組

(別売) 全ねじボルト M8

防振タイプ

防振材(ORゴム)
六角ボルト(2個) M8(二面幅13)
支持金具付高ナット(2個) M8(二面幅13)
熱膨張材
延焼防止金物 消防評価シールあり、なしの2個で1組

⚠ 本製品を吊り下げる全ねじボルト(別売)は、必ずスラブ下面から40mm以上、埋め込んでください。
そのために必要な全ねじボルトの長さは、集合管の機種やスラブ厚さによって異なります。弊社では、3種類の全ねじボルトをご用意しておりますが、集合管の機種、スラブ厚さによっては、長さが不足する場合があります。その場合については、お客様にて必要な長さの全ねじボルトをご準備願います。

⚠ 金属拡張アンカー(またはインサート)・全ねじボルト(W3/8)・ナット・座金については、現場調達部品となります。

単位: mm

	L	C	B
標準タイプ	70	40	20
ミドルタイプ	55	25	20

{ }内は3インチ立て管用の寸法。3インチ立て管用は防振タイプのみ品揃えとなります。3インチ立て管用に熱膨張材固定爪はありません。

使用上の注意事項

- ⚠ 国交大臣認定と消防性能評価については、詳細条件が定められています。予め内容をご確認のうえ、定められた条件に従って施工してください。
- ⊗ カンペイ君・カンペイ立て管を、他社製特殊継手(集合管)と組み合わせて使用することは出来ません。
- ⊗ カンペイ君の延焼防止部品は、工場出荷時に予め装着されています。施工現場で後から装着することは出来ません。(カンペイ立て管の延焼防止部品は現場装着)
- ⊗ カンペイ立て管は立て管専用であり、横管には使用出来ません。また、屋外配管にも使用出来ません。
- ⊗ カンペイ立て管には、生活排水以外のものを流さないでください。また、排水温度は60℃以下としてください。
- ⊗ 延焼防止部品に装着されている熱膨張材は、絶対に剥がさないでください。また、延焼防止部品を変形させたり、変形したものを使用しないでください。

クボタイカシリーズ

流下の仕組み

排水集合管の構造

クボタイカシリーズ
カンペイ君
カンペイ立て管
CO付カンペイルベンド

KC耐火ビニル
パイプとの接続

機種指定の
方法

4SL・
4SLTほか

3SL

4CL

4HF・5HF

4SLII・
4SLTGほか

4SF

最上階用
SV

最下階専用
SR

更新対応
4SSLほか

レンド

支持金具

シンドカット

関連商品

メカニカル形
1種管

集合管システム
選定方法

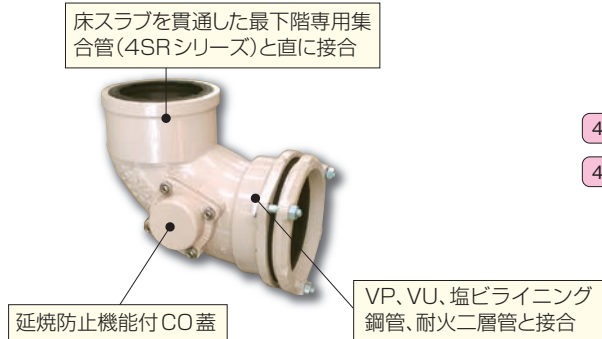
接合手順

参考資料

CO付カンペイルベンド

脚部ベンドの掃除口部分に延焼防止部品(CO蓋兼用)をセットした構造。
立て管呼び径100以下(4SFを除く)、横主管呼び径150以下に対応しています。

CO付コンパクトカンペイルベンド



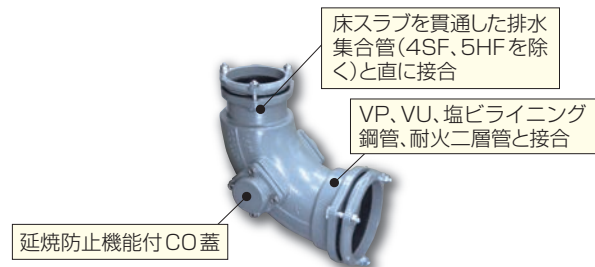
4SR専用

4SR専用

呼び径	品名	W寸法 [mm]
125×125	CO付BWKP-R-5×5	234
125×150	CO付BWKP-R-5×6	249

❗ CO付コンパクトカンペイルベンドの立て管受け口は差込み形ゴムリング接合です。接続には、クボタケミックス純正シール滑剤IIをご使用ください(横主管側のメカニカル接合部には滑剤を使用しないでください)。また、自重による抜け・落下を防止するために、必ず最初に専用支持金具(コンパクト5Lベンド用支持金具)で本体を固定してください。

CO付カンペイルベンド

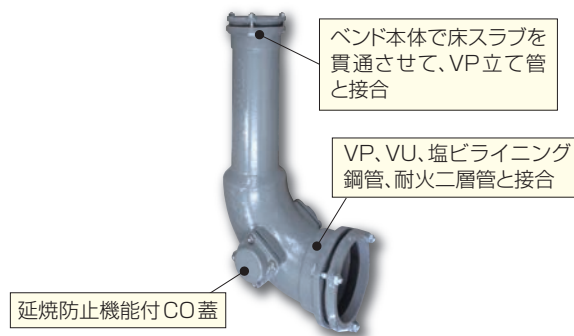


4SR専用

4SR専用

呼び径	品名	W寸法[mm]
75×100	CO付BWKP-G-3×4	204
75×125	CO付BWKP-G-3×5	231
100×125	CO付BWKP-G-4×5	231
100×150	CO付BWKP-G-4×6	252
125×125	CO付BWKP-G-5×5	234
125×150	CO付BWKP-G-5×6	245

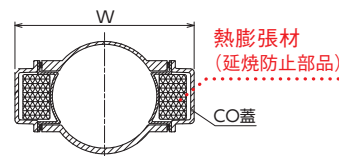
CO付首長カンペイルベンド



呼び径	品名	W寸法[mm]
75×100	CO付BWKP-G-HL-3×4	204
75×125	CO付BWKP-G-HL-3×5	231
100×125	CO付BWKP-G-HL-4×5	231
100×150	CO付BWKP-G-HL-4×6	252

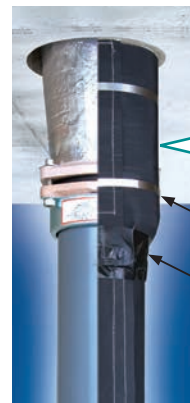
(注) 上記製品は、全て受注生産品です。ご注文の際に納期をご確認ください。

- CO付カンペイルベンドは、本体はCO付レンドと同じで、CO蓋が異なります。CO付レンドとの寸法の違いは、掃除口部の右図W寸法のみです。
- SUS仕様品は、メカニカル継手部のボルト・ナットがSUS製(SUS304)となります。(SUS仕様品以外は、鋼、電気めっき)

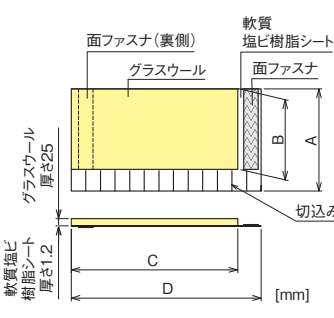


簡単施工の遮音対策! クボタイカ遮音シリーズ

カンペイ君・カンペイ立て管とクボタイカ遮音シリーズ(カンペイシート、クボタイカカバー)の組み合わせで認定・評定を取得。面ファスナで簡単に施工ができるため、配管と同時に遮音巻きまで完了することができます。



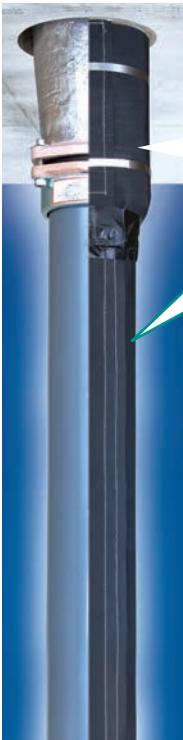
集合管本体の遮音対策に 集合管下部用遮音シート クボタイカカバー



タイプ	A	B	C	D
3インチ用	350	275	490	570
4インチ用	350	275	570	650
4インチ・ロングタイプ用	480	405	570	650

- ※4インチロングタイプ用は、4インチカンペイ君で、スラブ下からカンペイ君下端までの長さが240mmを超える場合に使用ください。
- ※製品に同梱の「固定バンド」は、ずり落ち防止用として製品に巻きつけてご使用ください。
- ※下端部の固定には、「遮音シート専用固定テープ」(別売)をご使用ください。

塩ビ立て管に後巻き、面ファスナで簡単施工 **塩ビ立て管用遮音シート** **カンペイシート+**



優れた
遮音性

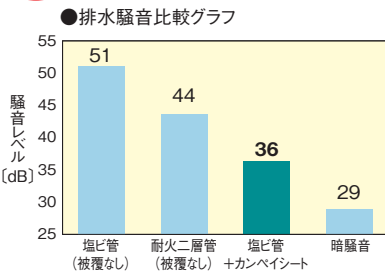
排水立て管(塩ビVP管)に後巻き
するだけで耐火二層管をしのご
遮音性を実現。

簡単
施工

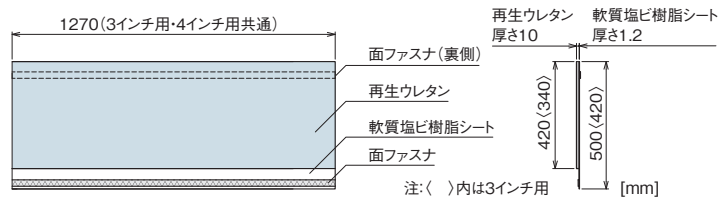
面ファスナで
簡単施工。
スピーディーに巻き
付けられるため、
施工の手間を低減。

環境
対応

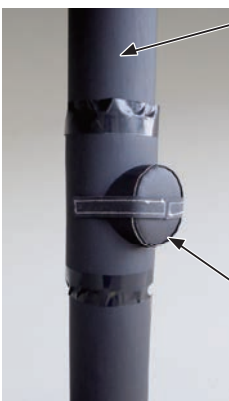
再生ウレタン使用。
接着剤を使用し
ない縫製加工で、
環境負荷を低減。



※弊社騒音ボックスでの測定値の例(4インチ、排水流量3L/sの場合。耐火二層管に対して-8dB)



※カンペイシートは立て管1本
当たり2枚を標準として
います。立て管長さに合わせ、
適宜切断してご使用ください。
上下のカンペイシートの
突合せ部の固定には「遮音
シート専用固定テープ」
(別売)をご使用ください。



カンペイシート
(塩ビ立て管用
遮音シート)

カンペイシートCO
(スマート掃除口
継手用遮音シート)

クボタイカ遮音シリーズ

品名	備考
カンペイシート 4インチ用	4インチ用は8枚/ケース 3インチ用は10枚/ケース
カンペイシート 3インチ用	塩ビ立て管用。2枚1組で立て管1本分相当。
カンペイシートCO 4インチ用	スマート掃除口継手(100×75)用
カンペイシートCO 3インチ用	スマート掃除口継手用
クボタイカカバー 4インチ用	集合管下部用。固定バンド同梱
クボタイカカバー 4インチロングタイプ用	ロングタイプ集合管下部用。固定バンド同梱
クボタイカカバー 3インチ用	集合管下部用。固定バンド同梱
上部クボタイカカバー(1枝用)	3SL、4SL、4HF兼用
上部クボタイカカバー(1枝用ロング)	
上部クボタイカカバー(180度2枝用)	
上部クボタイカカバー(90度2枝用)	
上部クボタイカカバー(3枝用)	
上部クボタイカカバー(ゼロタイプ用)	SL、HF兼用
枝部クボタイカカバー(50~75枝用)	
枝部クボタイカカバー(100枝用)	3SL、4SL、4HF兼用
上部・枝部クボタイカカバー(1枝用+50~75枝用)	
上部・枝部クボタイカカバー(1枝用ロング+50~75枝用)	
上部・枝部クボタイカカバー(180度2枝用+50~75枝用)	
上部・枝部クボタイカカバー(90度2枝用+50~75枝用)	
上部・枝部クボタイカカバー(3枝用+50~75枝用)	50mm幅×20m巻。1巻で立て管約10本分
遮音シート専用固定テープ	

クボタイカ遮音シリーズ
集合管上部用遮音シート

上部・枝部クボタイカカバー

「カンペイ君」または「カンペイ立て管」が「カンペイシート」と併用される場合の集合管上部用遮音シートです。
(国交大臣認定・消防性能評定取得品)



上部クボタイカカバー



枝部クボタイカカバー

併用



カンペイ君
(延焼防止機能付集合管)



カンペイ立て管
(延焼防止機能付受口付直管)



カンペイシート
(塩ビ立て管用遮音シート)



1段枝モデルのセット状態

使用上の注意事項

- ⚠ 国交大臣認定と消防性能評定については、詳細条件が定められています。予め内容をご確認のうえ、定められた条件に従って施工してください。
- ❌ カンペイシートを耐火二層管や金属管の立て管に巻くことはできません。また、集合管の横枝管に巻くこともできません。
- ❌ カンペイLバンドは、クボタケミックス排水集合管システムの排水立て管基部専用継手です。他社製特殊継手(集合管)と組み合わせて使用することはできません。また、屋外配管にも使用できません。
- ❌ カンペイLバンドには生活排水以外のものを流さないでください。また、排水温度は60℃以下としてください。

クボタイカシリーズ

流下の仕組み

排水集合管の構造

クボタイカシリーズ
カンペイ君
カンペイ立て管
CO付カンペイバンド

KC耐火ビニル
パイプとの接続

機種指定の
方法

4SL・
4SLTほか

3SL

4CL

4HF・5HF

4SLII・
4SLTGほか

4SF

最上階用
SV

最下階専用
SR

更新対応
4SSLほか

Lバンド

支持金具

シンドカット

関連商品

メカニカル形
1種管

集合管システム
選定方法

接合手順

参考資料

カンペイ君の配管例

(認定：国土交通大臣認定、評定：(一財)日本消防設備安全センター性能評定)

塩ビ管 (VP) 又は耐火二層管 (内管VP)

認定 : PS060FL-0370-1 PS060FL-1060
評定 (共住): KK30-020号 / 評定 (令8): RK30-003号

塩ビ管 (VP) + 立て管被覆 (カンペイシート)

認定 : PS060FL-0845-1
評定 (共住): KK30-020号 / 評定 (令8): RK30-003号

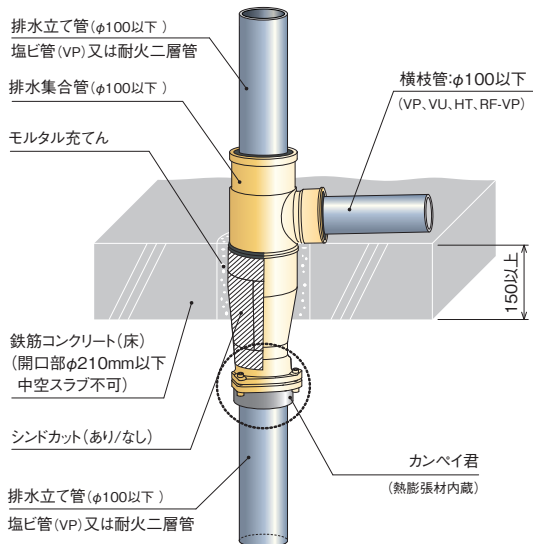
塩ビ管 (VP) + 立て管被覆 (カンペイシート) + 集合管被覆 (グラスウール)

認定 : PS060FL-0855-1
評定 (共住): KK30-020号 / 評定 (令8): RK30-003号

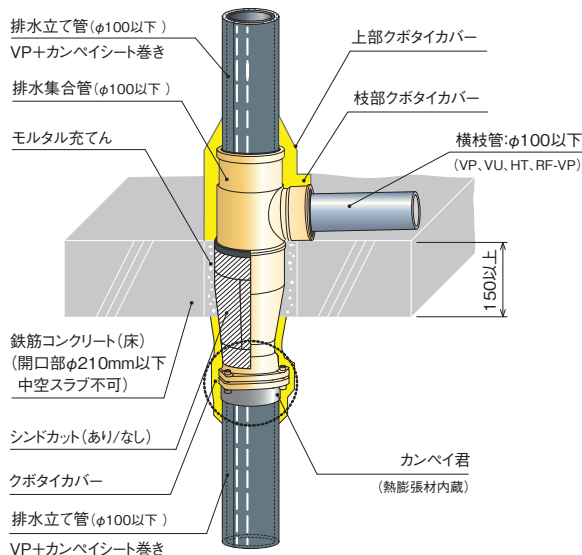
塩ビ管 (VP) + 金属立て管

認定 : PS060FL-0481-3
評定 (共住): KK30-020号

塩ビ管 (VP) 又は耐火二層管 (内管VP)



塩ビ管 (VP) + 立て管被覆 (カンペイシート) + 集合管被覆 (グラスウール)



カンペイ立て管の配管例

(認定：国土交通大臣認定、評定：(一財)日本消防設備安全センター性能評定)

標準タイプ + 立て管被覆 (グラスウール) + 集合管被覆 (グラスウール)

認定 : PS060FL-0665-4
評定 (共住): KK30-022号

標準タイプ + 立て管被覆 (カンペイシート) + 集合管被覆 (グラスウール)

認定 : PS060FL-1042 (シンドカットなし)
評定 (共住): KK2020-003号 (シンドカットなし)

防振タイプ + 立て管被覆 (カンペイシート)

認定 : PS060FL-0845-1
評定 (共住): KK28-012号

防振タイプ + 立て管被覆 (カンペイシート) + 集合管被覆 (グラスウール)

認定 : PS060FL-0855-1
評定 (共住): KK28-012号 / 評定 (令8): RK2019-004号

防振タイプ + 立て管被覆 (グラスウール) + 集合管被覆 (グラスウール)

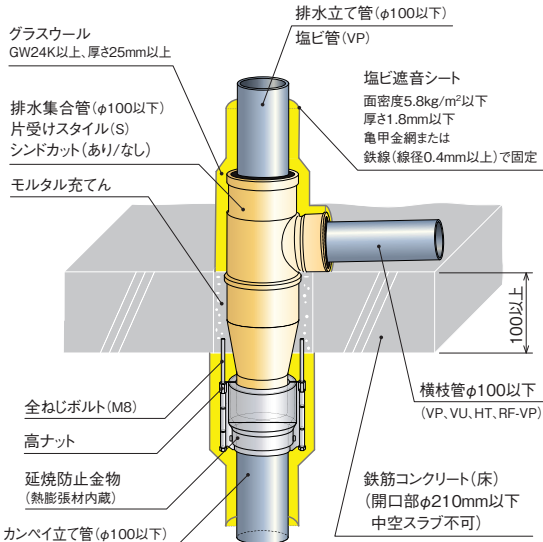
認定 : PS060FL-0873-1
評定 (共住): KK28-013号 / 評定 (令8): RK2019-004号

防振タイプ + 立て管被覆 (カンペイシート) + 4SF 集合管被覆 (グラスウール)

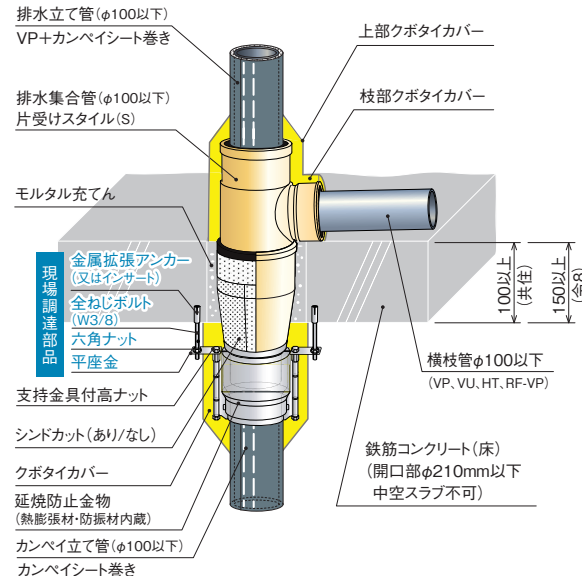
防振タイプ + 立て管被覆 (グラスウール) + 4SF 集合管被覆 (グラスウール)

認定 : PS060FL-1061
評定 (共住): KK2019-021号

標準タイプ + 立て管被覆 (グラスウール) + 集合管被覆 (グラスウール)



防振タイプ + 立て管被覆 (カンペイシート) + 集合管被覆 (グラスウール)



⚠ 横枝管が防火区画を貫通する場合は、別途対策が必要です。

CO付カンペイバンドの配管例

(認定：国土交通大臣認定、評定：(一財)日本消防設備安全センター性能評定)

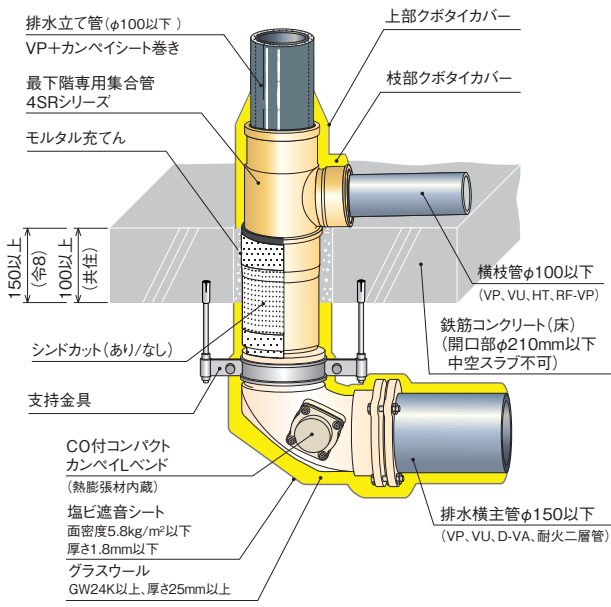
- 立て管が塩ビ管 (VP) の場合
最下階専用集合管 (SRシリーズ) + CO付コンパクトカンペイバンド
最下階集合管 (4SF、5HFを除く) + CO付カンペイバンド
CO付首長カンペイバンド

認定：PS060FL-0932-1 (継手被覆なし)、PS060FL-0933-1 (継手被覆あり)
評定 (共住)：KK29-028-1号 / 評定 (令8)：RK2020-001号* (継手被覆なし、シンドカットあり) (継手被覆あり、シンドカットあり/なし)
※CO付首長カンペイバンドを除く

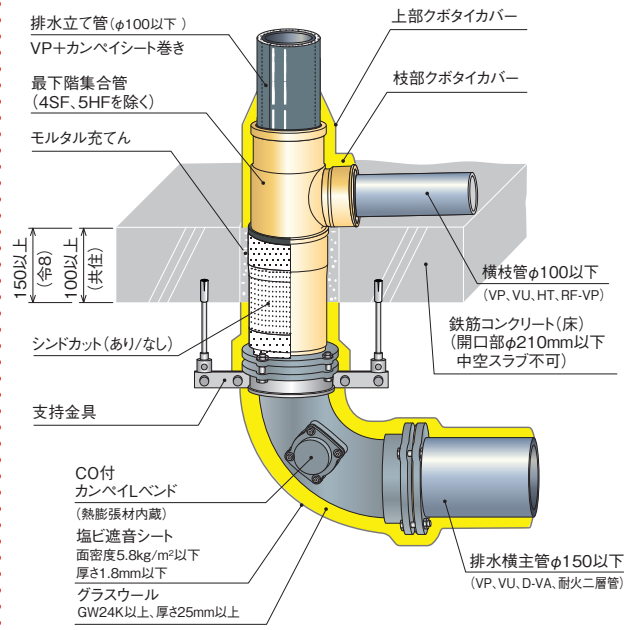
- 立て管が耐火二層管、硬質塩化ビニルライニング鋼管の場合
最下階専用集合管 (SRシリーズ) + CO付コンパクトカンペイバンド
最下階集合管 (4SF、5HFを除く) + CO付カンペイバンド

認定：PS060FL-1099*
評定 (共住)：KK2020-006号* / 評定 (令8)：RK2020-003号* (シンドカットあり) ※床の厚さ150mm以上

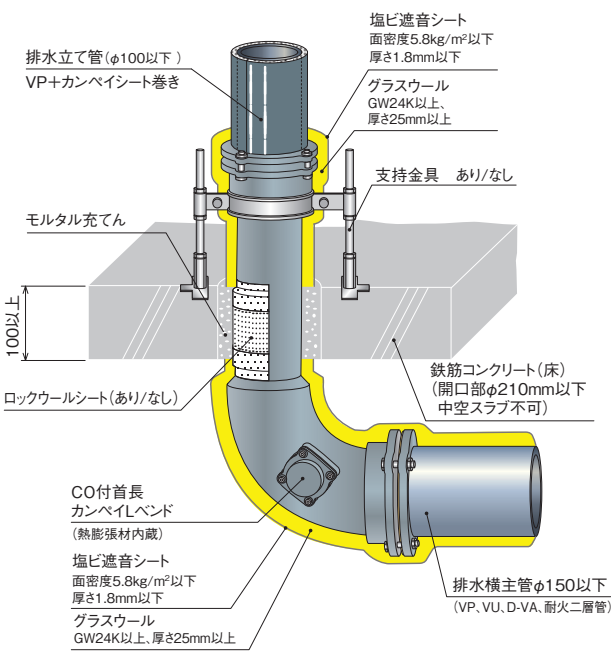
最下階専用集合管 (SRシリーズ) + CO付コンパクトカンペイバンド / 継手被覆あり



最下階集合管 (4SF、5HFを除く) + CO付カンペイバンド / 継手被覆あり

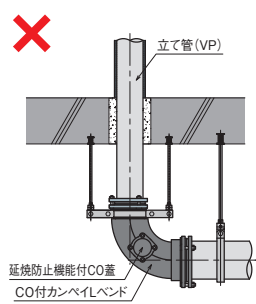


CO付首長カンペイバンド / 継手被覆あり

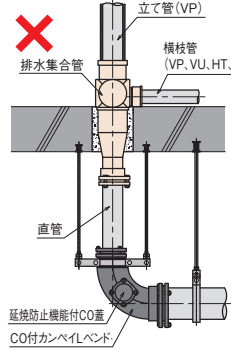


NG配管例 (下記のような配管はできません)

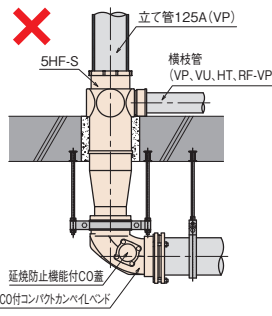
排水立管 (VP) で区画貫通



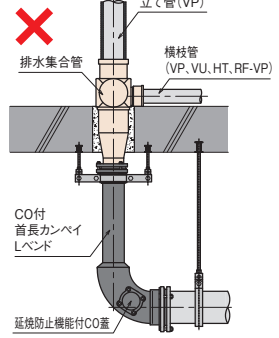
集合管とカンペイバンドの間に直管 (直管が鋼管でもNG)



立管125A (認定範囲外。なお、4SFも認定範囲外)



集合管+首長 (認定範囲外)

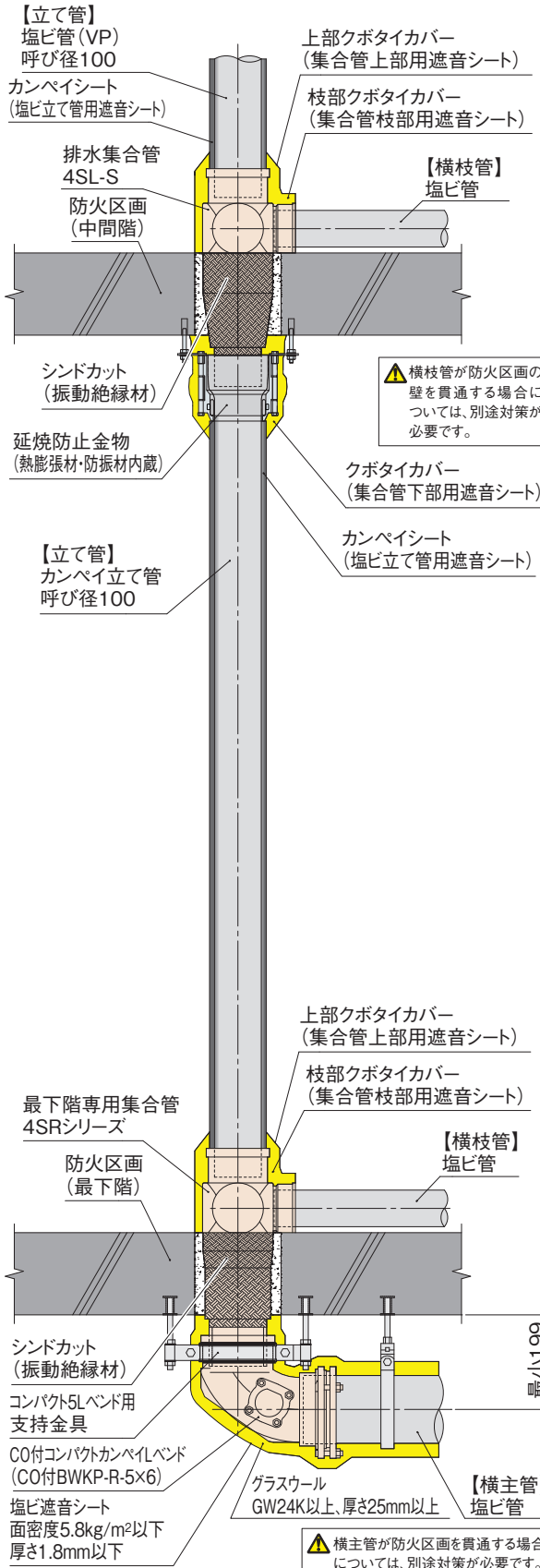


▲ 横枝管・横主管が防火区画を貫通する場合は、別途対策が必要です。

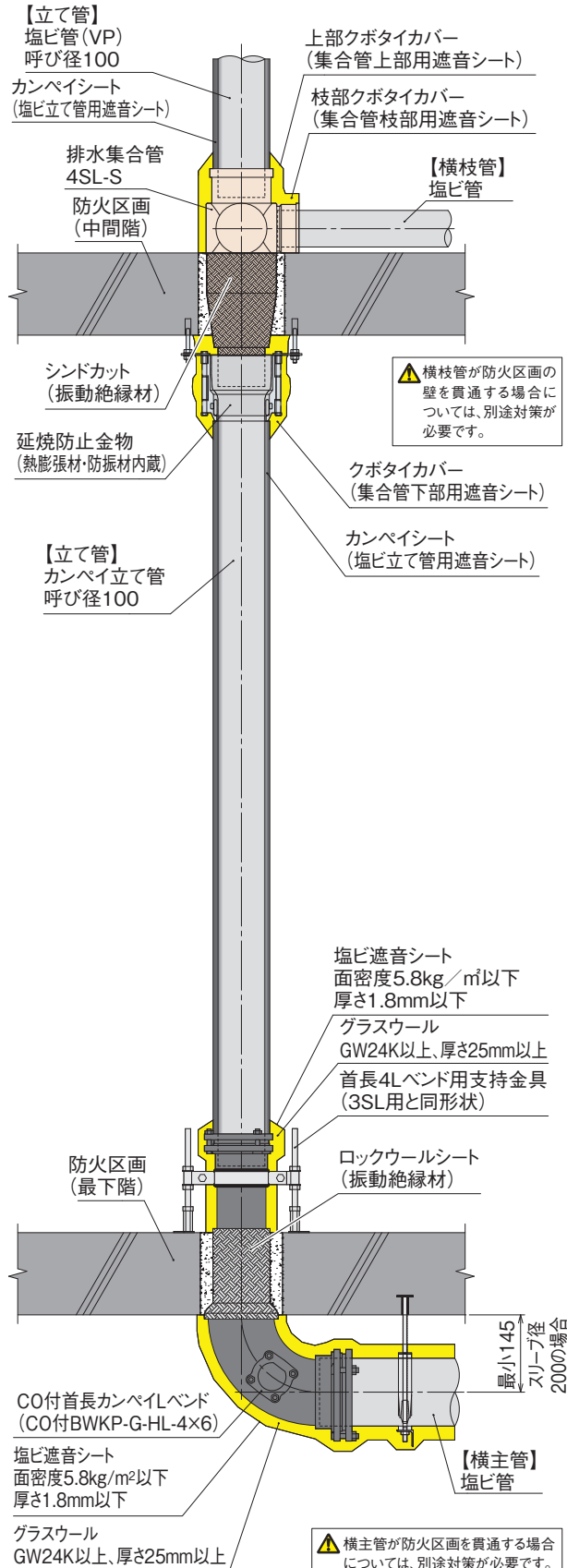
クボタイカシリーズ

排水立て管、横枝管、横主管が塩ビ管で配管可能

カンペイ立て管、CO付コンパクトカンペイルベンドを使用した配管例

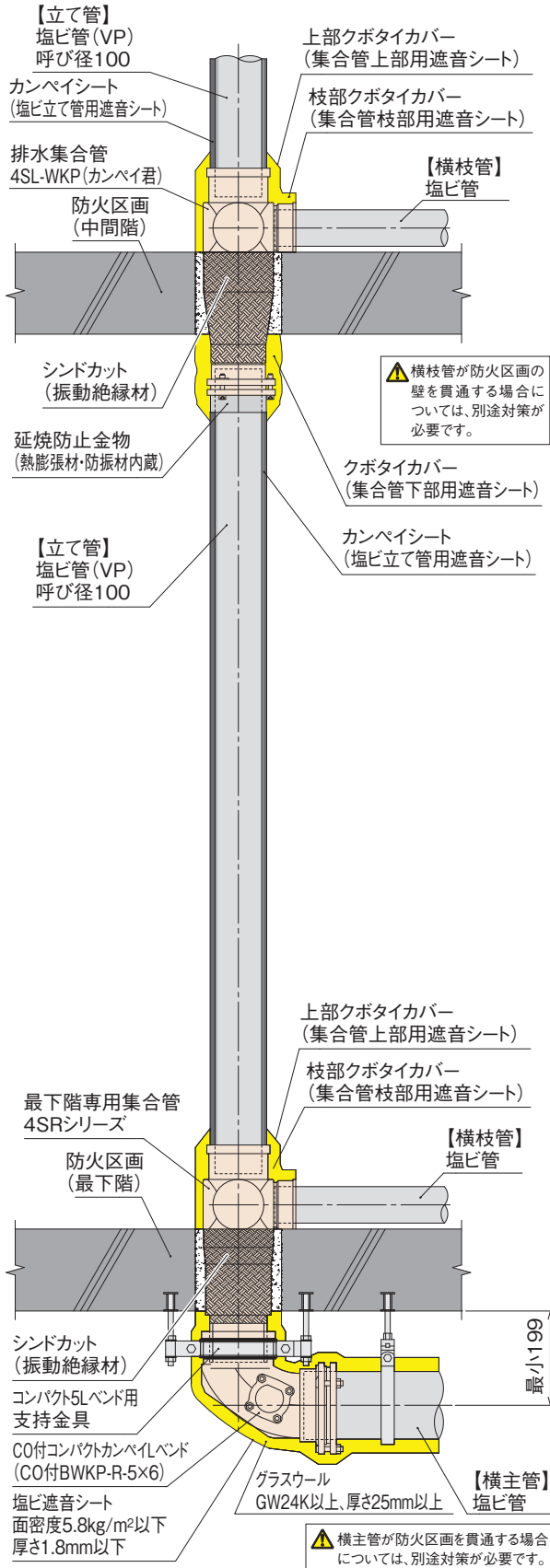


カンペイ立て管、CO付首長カンペイルベンドを使用した配管例

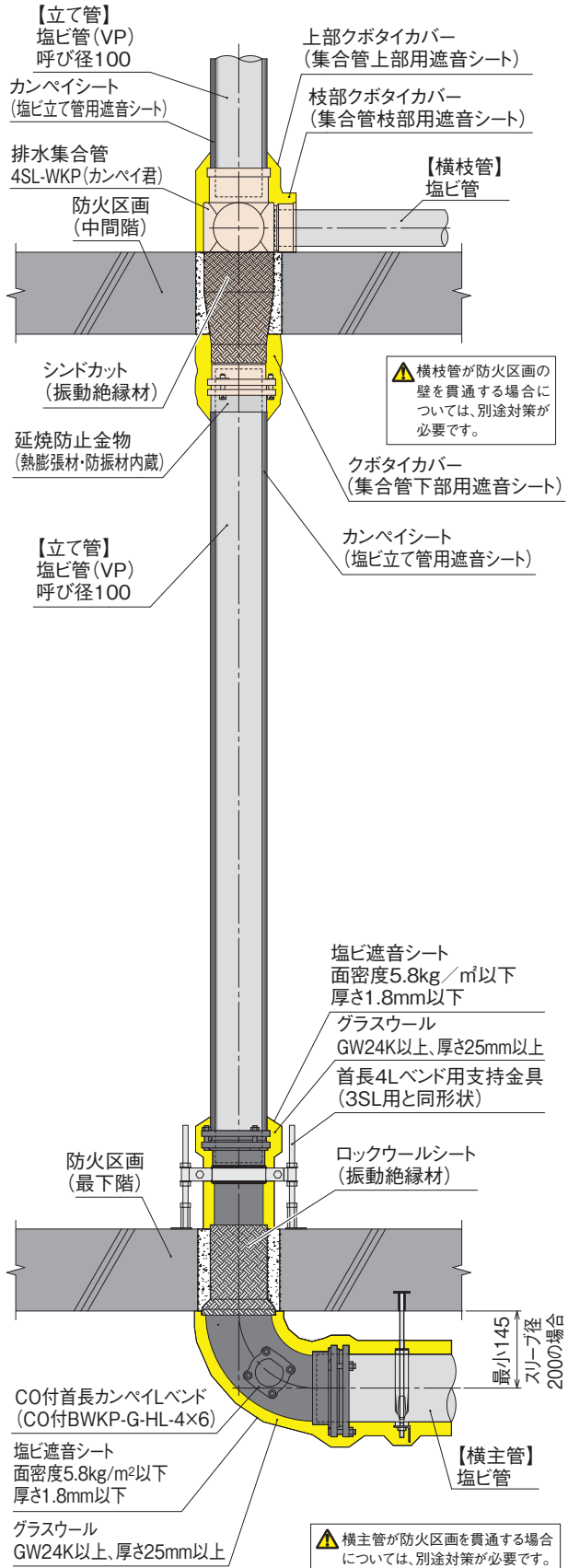


流下の仕組み
排水集合管の構造
クボタイカシリーズ カンペイ君 カンペイ立て管 CO付カンペイルベンド
KC耐火ビニル パイプとの接続
機種指定の方法
4SL・4SLTほか
3SL
4CL
1段枝
4HF・5HF
4SLII・4SLTGほか
2段枝
4SF
最上階用 SV
特殊仕様
最下階専用 SR
更新対応 4SSLほか
Lベンド
支持金具
シンドカット
関連商品
メカニカル形 1種管
集合管システム 選定方法
接合手順
参考資料

カンペイ君、CO付コンパクトカンペイバンドを使用した配管例



カンペイ君、CO付首長カンペイバンドを使用した配管例

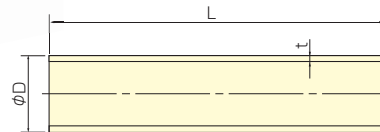


クボタイカシリーズ

関連製品 (VP短尺管、スマート掃除口継手、カラーサニタリー管)

直管には VP短尺管 (2650mm、2800mm)

階高に合わせた長さで
切り管のロスを低減できます。



単位: mm

呼び径	外 径 D			厚 さ t		近似内径 (参考)	長さ L ±10	参考質量		規格
	基準寸法	最大・最小外径の 許容差	平均外径の 許容差	最小寸法	許容差			1mあたりの質量 (kg/m)	1本あたりの質量 (kg/本)	
75	89	±0.5	±0.3	5.5	+0.8	77	2650	2.202	5.8	JIS K 6741
							2800		6.1	
100	114	±0.6	±0.4	6.6	+1.0	100	2650	3.409	9.0	
							2800		9.5	

立て管途中の掃除口には スマート掃除口継手 (SF-COS)



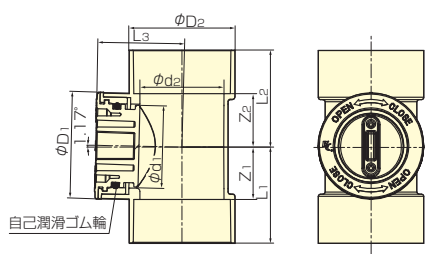
- ①掃除口一体型で、現場での組み立てが不要です。
- ②省スペース設計で、コンパクトに納まります。
- ③内面の段差が少なく、排水をスムーズに流します。
内面平滑構造
- ④透明タイプも新ラインアップ。



従来品比
▲35mm以上



少ない段差で
スムーズに排水



単位: mm

呼び径	Z1	Z2	L1	L2	L3	D1	D2	d1	d2	規格
75x 75	48	49	88	89	79	97	97	77	77.2	メーカー規格
100x 75	48	49	98	99	90	97	124	77	98.8	
100x100	62	63	112	113	90	124	124	99	98.8	

- 備考
1. 許容差を明記していない寸法は参考寸法です。
 2. 受口寸法はJIS K 6739のDV継手に準じます。詳細寸法は承認図をご覧ください。
 3. 接着剤を多量に塗布し、垂れが発生すると掃除口が開閉できなくなる可能性があります。
 4. 透明タイプは掃除口の回転をかたく設定しています。

大便器との接続には カラーサニタリー管

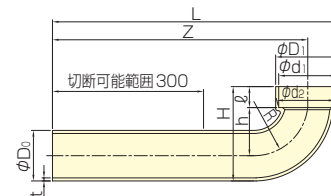
従来のシルバーグレー色に加えてミルクホワイト色が新登場。



シルバーグレー色



ミルクホワイト色



単位: mm

呼び径	d1	d2	D1	φ	h	H	R	t	D0	Z	L	色調		規格
												シルバー グレー	ミルク ホワイト	
75	102.5	102.1	112	35	85	164.5	140	4.5	89	450	506	●	●	メーカー規格

- 備考
1. ●印は品揃え対象品です。
 2. 切断可能範囲外で切断すると継手に接続できない場合があります。

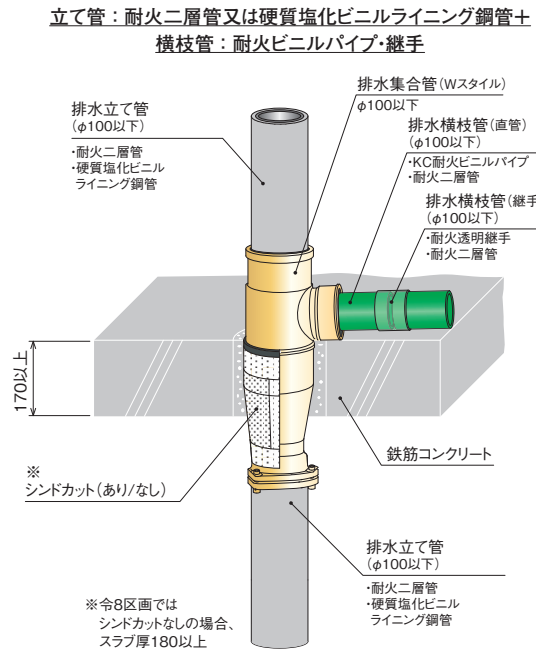
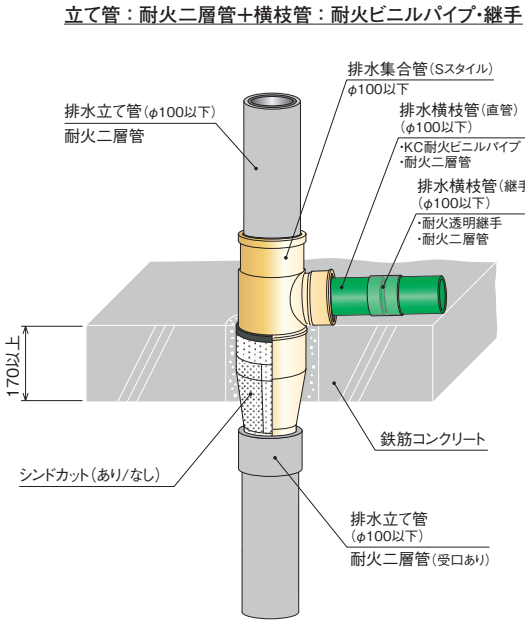
KC耐火ビニルパイプとの接続

KC耐火ビニルパイプ(横枝管)の配管例

(認定：国土交通大臣認定、評定：(一財)日本消防設備安全センター性能評定)

排水集合管(4SFを除く)+KC耐火ビニルパイプ(横枝管)

認定 : PS060FL-1038
 評定(共住) : KK2019-003号
 評定(令8) : RK2019-001号、RK2019-002号(Wスタイル、シンドカットなし)



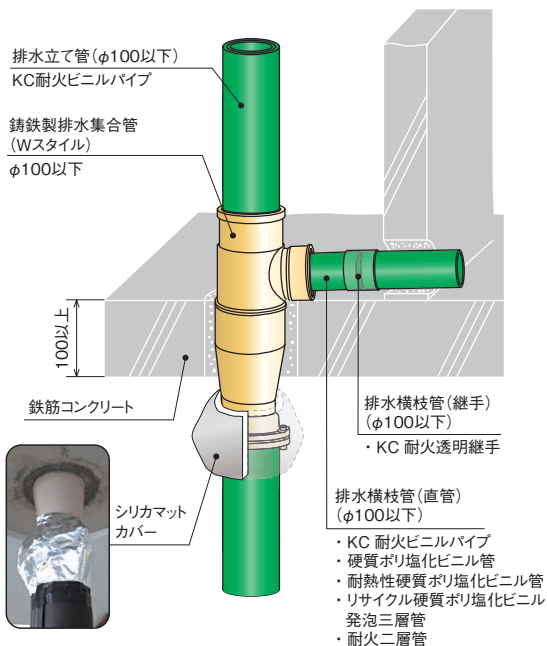
KC耐火ビニルパイプ(立て管・横枝管)の配管例

(認定：国土交通大臣認定、評定：(一財)日本消防設備安全センター性能評定)

排水集合管(Wスタイル)+KC耐火ビニルパイプ(立て管・横枝管)

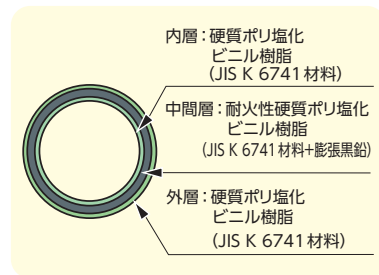
認定 : PS060FL-1142
 評定(共住) : (取得準備中)

立て管：KC耐火ビニルパイプ+
 横枝管：KC耐火ビニルパイプ又は硬質ポリ塩化ビニル管又は耐熱性硬質ポリ塩化ビニル管又はリサイクル硬質ポリ塩化ビニル発泡三層管又は耐火二層管



KC耐火ビニルパイプ・KC耐火透明継手DV 製品一覧

● KC耐火ビニルパイプ
 品番1004 (呼び径40~150)



● KC耐火透明継手DV



品名	品番	呼び径
90°エルボ	2151	40~150
90°大曲がりエルボ	2152	40~150
45°エルボ	2153	40~150
90°Y	2154	40~150×100
90°大曲がりY	2155	40~150
45°Y	2157	40~150×100
ソケット	2158	40~150
インクリーザー	2159	50×40~150×125
つまみ型掃除口	2361	40~150
バルブ用ソケット	2166	40×1½"~100×4"
差込ソケット(伸縮継手)	2162	40~150
やりとり(補修)ソケット(伸縮継手)	2163	50~150

流下の仕組み

排水集合管の構造

クボタイカシリーズ
 カンペイ君
 カンペイ立管
 CO付カンペイバンド

KC耐火ビニルパイプとの接続

機種指定の方法

4SL・4SLTGほか

1
 段枝

4CL

4HF・5HF

2
 段枝

4SLII・4SLTGほか

4SF

最上階用SV

特殊仕様
 最下階専用SR

更新対応
 4SSLほか

Lバンド

支持金具

シンドカット

関連商品

メカニカル形
 1種管

集合管システム
 選定方法

接合手順

参考資料

集合管機種指定の方法

下記①～③をそれぞれ選定し、「－（ハイフン）」で繋いで表記します。

① 集合管の型式

本カタログおよび技術マニュアルに記載の内容より、集合管の型式を選定します。
なお、各集合管の型式の最初の数字は、立て管径を表しています。

3 = 立て管径75
4 = 立て管径100
5 = 立て管径125

②-1 枝管のタイプとサイズ

各集合管のバリエーションより、枝管のタイプと各枝管のサイズを選定します。
枝管は、集合管の上方から見て、時計の0時の位置を基準に時計回りに表記します。

<枝管タイプ>



<枝管サイズ>

1	通常枝50	6	Z枝75	0(ゼロ)	枝管なし	R1	エルボ枝50右回り
2	通常枝65	7	U枝75	L1	エルボ枝50左回り	R2	エルボ枝65右回り
3	通常枝75	8	Z枝100 (注:4SVT専用。通気管用)	L2	エルボ枝65左回り	R3	エルボ枝75右回り
4	通常枝100			L3	エルボ枝75左回り	P	掃除口(φ74)

- ・1枝の場合は枝を0時に、2枝の場合は0時と3時、または0時と6時に、3枝の場合は0時と3時と6時の位置に配置します。3枝+掃除口の場合、9時の位置を掃除口とします。
- ・180度2方向の場合、0時に配置する優先順位は、左回りのエルボ枝(L)、通常枝(サイズ小さい順)、Z枝、U枝、掃除口、右回りのエルボ枝(R)、の順となります。
- ・枝管なしの場合、「4SL-0-W」のように表記します。掃除口がある場合、枝管タイプの前に「-CO」を入れます。掃除口のみの場合、「4SL-CO-P-W」のように表記します。
- ・Z枝の場合、「4SL-Z6-P110」のように、枝管タイプの後にP寸法(「-P110」または「-P140」)を入れます。(指定の無い場合はP140。3SVと4SVTはP寸法指定不要)
- ・1枝+掃除口の場合は枝タイプの後を3桁(「A3P」でなく「A3P0」など)、90度2枝+掃除口の場合は枝タイプの後を4桁(「C23P」でなく「C23P0」など)として表記します。
- ・特別な例外として、90度2方向で右回りのエルボ枝(R)がある場合、枝を3時と6時に位置するよう配置し、0時の枝なし(O)から表記します。(例:4SL-JOR23-S)
- ・特別な例外として、90度2方向で時計回りに掃除口→枝の順の場合、掃除口を3時、枝を6時に配置し、0時の枝なし(O)から表記します。(例:4SL-CO-AOP3-W)

②-2 2段枝モデルの下部枝管のタイプとサイズ

2段枝モデルの集合管の場合、下部枝管のタイプとサイズを選定します。

下部枝管の読み始めの位置は、上部枝管の0時の位置と揃え、枝タイプの後を4桁で表記します(例:「A1000」)。
なお、下部枝管なしの場合、「0(ゼロ)」と表記します。

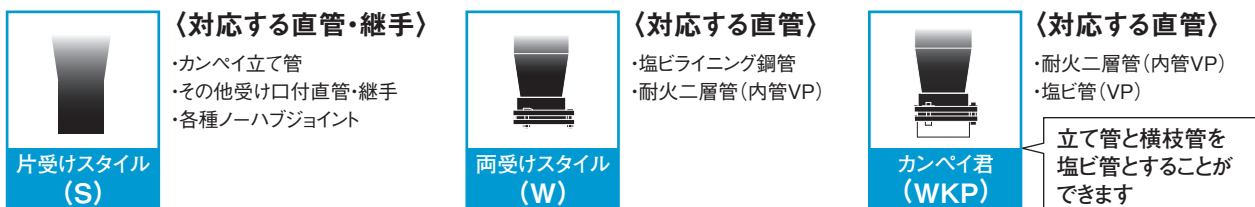
②-3 2段枝モデルのP寸法

2段枝モデルの集合管の、上部枝管の管芯から下部枝管の管底までの距離(P寸法)を指定します。(次ページ参照)

- * 4SF形集合管では、枝管の有無にかかわらずP寸法の指定が必要です。
- * P寸法の対応範囲については、P31-32をご参照ください。
- * 上部枝管が複数ある場合、P寸法が最も大きくなる上部枝管を基準としてください。

③ 下部スタイル

集合管の下部スタイルを指定します。

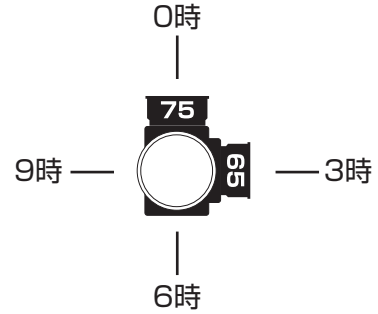


足伸ばしが必要な場合、「-S」「-W」「-WKP」の後に、「+100」のように足伸ばしの寸法を指定します。(足切りは「[-50mm]」のように表記)

(集合管機種指定の例)

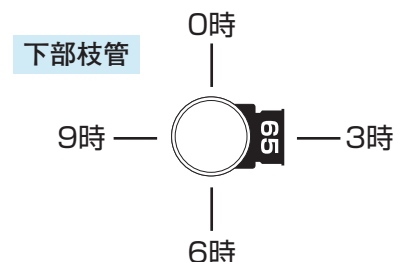
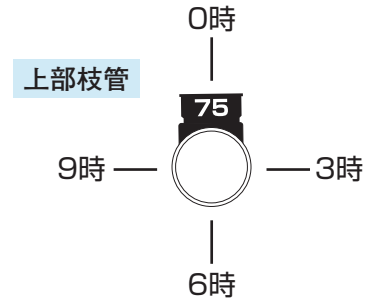
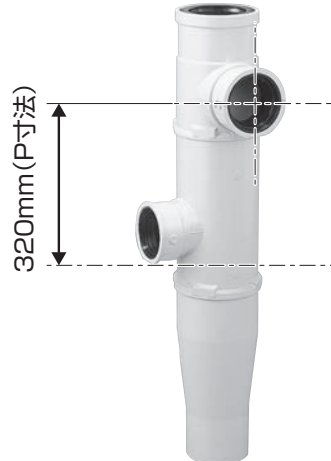
4SL - C32 - W

- ① 集合管は4SL形(立て管径100)
- ② 枝管は90度2枝(Cタイプ)
集合管の上方から見て、0時の位置に通常枝75(3)、3時の位置に通常枝65(2)
- ③ 集合管の下部は両受けスタイル(W)



4SLII - A3 - A0200 - P320 - S

- ① 集合管は4SLII形(立て管径100)
- ②-1 上部枝管は1枝(Aタイプ)。
上から見て、0時の位置に通常枝75(3)
- ②-2 下部枝管は1枝(Aタイプ)
上部枝管と0時の位置を揃えると、
3時の位置に通常枝65(2)があるので、
0時の位置から読み始めて「A0200」と表記
- ②-3 上部枝管芯と下部枝管底の
距離(P寸法)は320mm
- ③ 集合管の下部は
片受けスタイル(S)



立て管径100

1段枝モデル

中高層向け

4SLシリーズ (4SL・4SLT・4SLII-※-0・4SLTII-※-0)

1 中高層物件対応のスタンダードモデル

曲面の羽根(旋回羽根)で排水を旋回させて排水管内の圧力変動を抑制。
中高層の集合住宅に対応できる高い排水能力を発揮します。

立て管規模	10階	20階	30階
排水能力(*1)	7.6L/s	5.8 L/s	5.4L/s

4SL・4SLT・4SLII-※-0・4SLTII-※-0は、同じ排水能力です。

接続器具					対応可能な 立て管規模(*2)
便器	洗面器	洗濯機	浴槽	台所	
○					30階まで
	○	○	○		30階まで
				○	30階まで
○	○	○	○		17階まで
○	○	○	○	○	14階まで



2 豊富な枝管バリエーション

様々な枝管タイプを取り揃えているとともに、それらの組み合わせの自由度が高く、枝管のバリエーションが豊富です。
4SLシリーズの枝管の組み合わせは全部で5027通り(*3)。
現場毎の納まりに合わせて、枝管の組み合わせをご選定いただけます。

通常枝50 (1)	通常枝65 (2)	通常枝75 (3)	通常枝100 (4)	Z枝75 (6)P110	Z枝75 (6)P140	U枝75 (7)

エルボ枝50 左回り(L1)	エルボ枝65 左回り(L2)	エルボ枝75 左回り(L3)	エルボ枝50 右回り(R1)	エルボ枝65 右回り(R2)	エルボ枝75 右回り(R3)	掃除口[CO] (P)

*1 SHASE-S218の試験により得られた結果と、その結果を排水能力低減率で補正した値を表記しています。

*2 接続数=階層数の場合について表記しています。

*3 本カタログ掲載機種以外も含めた、すべての製作可能な機種の数です。(特注品・CO付も含む)

3 下部スタイルを3種類から選択可能

下部スタイルは、排水立て管材に応じて、片受けスタイル(S)、両受けスタイル(W)、カンペイ君(WKP)から選択可能。カンペイ君により、排水立て管・横枝管を塩ビ管で配管可能となります。

片受けスタイル(S)

〈対応する直管・継手〉

- カンペイ立て管
- その他受け口付直管・継手
- 各種ノーハブジョイント

両受けスタイル(W)

〈対応する直管・継手〉

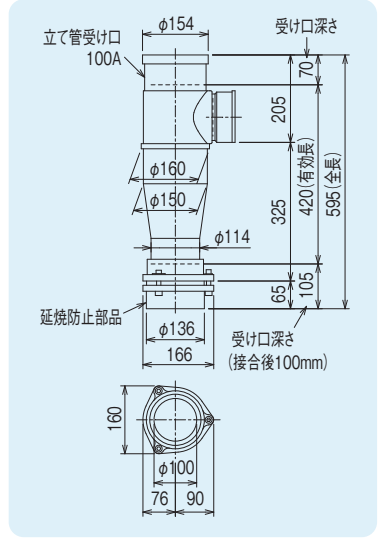
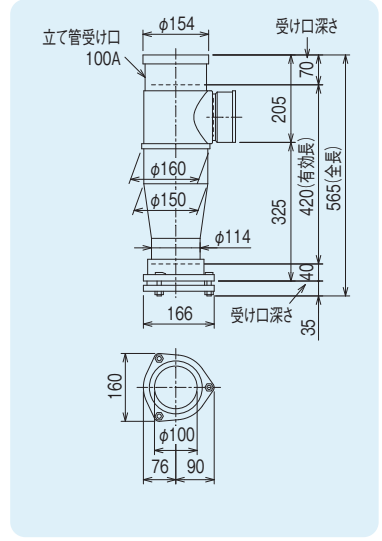
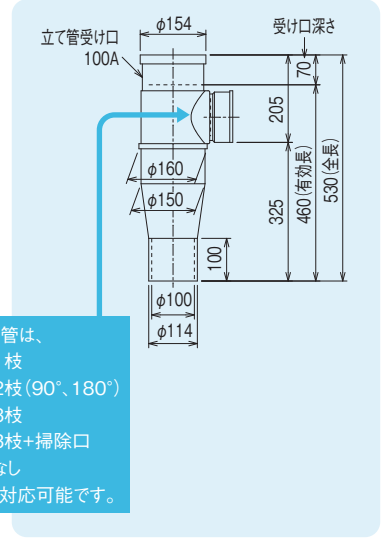
- 塩ビライニング鋼管
- 耐火二層管(内管VP)

カンペイ君(WKP)

〈対応する直管・継手〉

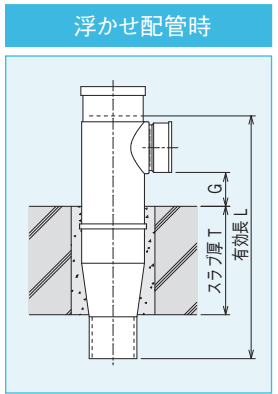
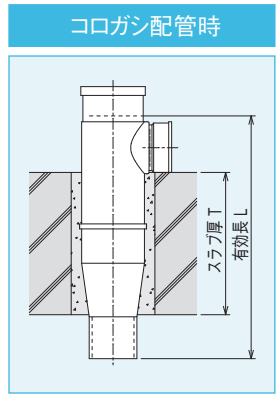
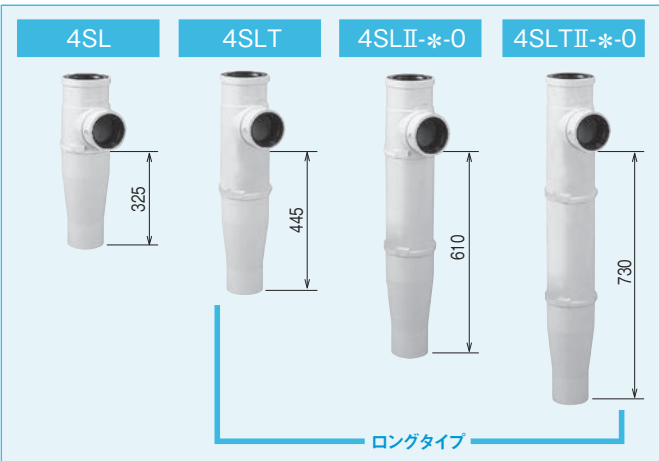
- 耐火二層管(内管VP)
- 塩ビ管(VP)

排水立て管・横枝管を塩ビ管で配管可能に!



4 ロングタイプも品揃え

本体の長いロングタイプを3パターン品揃え。厚肉スラブや浮かせ配管、高い階高などに対応します。



足伸ばしも可能です(4SLTII-*-0を除く)

機種	有効長〈L〉			コロガン配管時のスラブ厚〈T〉 または 浮かせ配管時の枝下〈G〉+スラブ厚〈T〉					
	S	W	WKP	シンドカットなし			シンドカットあり		
				S(*1)	W	WKP	S(*2)	W	WKP
4SL	460	420	420	~240	~270	~270	~220	~260	~260
4SLT	580	540	540	~360	~390	~390	~340	~380	~380
4SLII-*-0	745	705	705	~525	~555	~555	~500	~540	~540
4SLTII-*-0	865	825	825	~645	~675	~675	~620	~660	~660

*1 カンペイ立て管(標準タイプ)と接続する場合の値を掲載しています。(カンペイ立て管防振タイプの場合は-20mm)
*2 カンペイ立て管(防振タイプ)と接続する場合の値を掲載しています。

立て管径100
1段枝モデル
中高層向け

4SLシリーズ (4SL・4SLT・4SLII-※-0・4SLTII-※-0)

減速継手など
呼ばれることも

Z枝のP寸法を
ご指定ください。
P110またはP140

		Aタイプ (1枝)	Bタイプ (180度2枝)	Cタイプ (90度2枝)	Dタイプ (3枝)	ゼロタイプ (枝なし)	Zタイプ (Z形段違い枝あり)	
排水集合管の構造		○	○	○	○	○	○	○
クボタイカシリーズ カンペイ君 カンペイ立て管 CO付カンペイバンド		○	○	○	○	○	○	○
KC耐火ビニル パイプとの接続		○	○	○	○	○	○	○
機種指定の方法	 S W (片受け) (両受け)	○	○	○	○	○	○	○
4SL・4SLTほか	 S カンペイ立て管用 W 塩ビラインング鋼管、耐火二層管用	○	○	○	○	○	○	○
3SL	 4SL・4SLT：標準品 4SL・4SLT以外：受注品 (ただし、4SLII-A3-0は標準品)	○	○	○	○	○	○	○
4CL	 4SL：標準品 4SL以外：受注品	○	○	○	○	○	○	○
4HF・5HF	受注品	○	○	○	○	○	○	○
4SLII・4SLTGほか	 特注品 (※) (原則、製作禁止機種) (配管形態等確認が必要)	○	○	○	○	○	○	○
4SF	 特注品 (※) (*印付は配管形態等の 確認が必要な場合あり)	○	○	○	○	○	○	○
最上階用SV	 特注品 (※) (*印付は配管形態等の 確認が必要な場合あり)	○	○	○	○	○	○	○
最下階専用SR	 特注品 (※) (*印付は配管形態等の 確認が必要な場合あり)	○	○	○	○	○	○	○
更新対応4SSLほか	 特注品 (※) (*印付は配管形態等の 確認が必要な場合あり)	○	○	○	○	○	○	○
Lバンド	 特注品 (※) (*印付は配管形態等の 確認が必要な場合あり)	○	○	○	○	○	○	○
支持金具	 特注品 (※) (*印付は配管形態等の 確認が必要な場合あり)	○	○	○	○	○	○	○
シンドカット	 特注品 (※) (*印付は配管形態等の 確認が必要な場合あり)	○	○	○	○	○	○	○
関連商品	 特注品 (※) (*印付は配管形態等の 確認が必要な場合あり)	○	○	○	○	○	○	○
メカニカル形1種管	 特注品 (※) (*印付は配管形態等の 確認が必要な場合あり)	○	○	○	○	○	○	○
集合管システム選定方法	 特注品 (※) (*印付は配管形態等の 確認が必要な場合あり)	○	○	○	○	○	○	○
接合手順	 特注品 (※) (*印付は配管形態等の 確認が必要な場合あり)	○	○	○	○	○	○	○
参考資料	 特注品 (※) (*印付は配管形態等の 確認が必要な場合あり)	○	○	○	○	○	○	○

※ 配管形態等の事前確認が必要な機種については、設置する住戸の詳細図等をご用意のうえ、弊社営業部までお問い合わせください。

		Uタイプ (上向き枝あり)			Jタイプ (エルボ枝あり)			掃除口(CO)付				
		75U	U枝1つ + 通常枝1つ	U枝1つ + 通常枝2つ	75U	J枝1つ + 通常枝1つ	J枝2つ + 通常枝1つ (同方向)	75U	通常枝1つ + 掃除口1つ	通常枝2つ + 掃除口1つ	通常枝3つ + 掃除口1つ	
 <p>S W (片受け) (両受け)</p>	4SL	○	○	○	○	○	○	○	○	○	○	
	4SLT	○	○	○	○	○	○	○	○	○	○	
	4SLII-*0	○	○	○	○	○	○	○	○	○	○	
	4SLTII-*0	○	○	○	○	○	○	○	○	○	○	
<p>S カンペイ立て管用 W 塩ビライニング鋼管、耐火二層管用</p>		75U	50	75U	75U	50	75U	75U	CO-P	CO-A◎P0	CO-B★P★	CO-D★◎★P
	4SL : 標準品 4SL以外: 受注品	U7	U17	U★7★	JL1	JL★0★	JL▲◎R▲	CO-P	CO-A◎P0	CO-B★P★	CO-D★◎★P	
	受注品	65	75U	特注	65	75U	特注	CO付	CO-A◎OP	CO-C◎◎P0	CO-D★◎★P	
	特注品(※) (原則、製作禁止機種) (配管形態等確認が必要)	75U	75U	特注	75U	75U	特注	CO-JL▲◎R▲P	CO-A◎P0	CO-CP◎◎0	CO-D■◎★P	
	特注品(※) (*印付は配管形態等の確認が必要な場合あり)	75U	75U	特注	75U	75U	特注	CO-B★P★	CO-B★P★	CO-C◎◎0	CO-D■◎★P	
	オプション対応	75U	75U	特注	75U	75U	特注	CO-B★P★	CO-B★P★	CO-D■◎★P	CO-D■◎★P	
	納期	75U	75U	特注	75U	75U	特注	CO-B★P★	CO-B★P★	CO-D■◎★P	CO-D■◎★P	
	原則、在庫を保有。(在庫の状況や交通事情により、納期がかかる場合があります)	75U	75U	特注	75U	75U	特注	CO-B★P★	CO-B★P★	CO-D■◎★P	CO-D■◎★P	
	受注後生産対応。納期約2週間	75U	75U	特注	75U	75U	特注	CO-B★P★	CO-B★P★	CO-D■◎★P	CO-D■◎★P	
	受注後生産対応。納期約2週間。受注には、配管形態等の事前確認が必要な場合がありますのでご注意ください。(※)	75U	75U	特注	75U	75U	特注	CO-B★P★	CO-B★P★	CO-D■◎★P	CO-D■◎★P	
	集合管本体の納期+約1週間。例)受注品+オプションの場合、2週間+1週間で納期約3週間	75U	75U	特注	75U	75U	特注	CO-B★P★	CO-B★P★	CO-D■◎★P	CO-D■◎★P	
	枝管サイズ 50(1) 65(2)	75U	75U	特注	75U	75U	特注	CO-B★P★	CO-B★P★	CO-D■◎★P	CO-D■◎★P	
	枝管サイズ 50(1) 65(2) 75(3)	75U	75U	特注	75U	75U	特注	CO-B★P★	CO-B★P★	CO-D■◎★P	CO-D■◎★P	
	枝管サイズ 75(3) 100(4)	75U	75U	特注	75U	75U	特注	CO-B★P★	CO-B★P★	CO-D■◎★P	CO-D■◎★P	
	枝管サイズ 50(1) 65(2) 75(3) 100(4)	75U	75U	特注	75U	75U	特注	CO-B★P★	CO-B★P★	CO-D■◎★P	CO-D■◎★P	
<p>U枝と便器の接続にはP管をお使いください</p> 		<p>対向枝への汚水流入対策</p> 		<p>掲載機種以外にも様々なバリエーションに対応可能です。弊社営業部までお問い合わせください</p>		<p><製作可能な機種例></p> 						
	オプション WKP(カンペイ君)	<p>立て管・塩ビ管、耐火二層管 横枝管・塩ビ管</p>					○					
	オプション シンドカット巻						○					
	特注品 足伸ばし+100						○ (4SLTII-*0は足伸ばし不可)					
	特注品 SUSボルト・ナット						○					

※ 配管形態等の事前確認が必要な機種については、設置する住戸の詳細図等をご用意のうえ、弊社営業部までお問い合わせください。

立て管径75
1段枝モデル
中低層向け

3SL

1 立て管径75用・雑排水専用集合管

中低層のキッチン単独系統、ユーティリティ系統向けの集合管です。

Ⓞ 3SLシステムは雑排水専用です。便器排水を取り込まないでください。

Ⓛ 3SLシステムに洗濯排水が混入する場合、1つの立て管での接続可能住戸数は、最大8住戸です。

立て管規模	8階	12階	16階
排水能力	3.6 L/s	3.2 L/s	2.8 L/s

接続器具					対応可能な 立て管規模(*1)
便器	洗面器	洗濯機	浴槽	台所	
(接続不可)	○	○	○		8階まで
(接続不可)				○	15階まで



3SL-A2-W

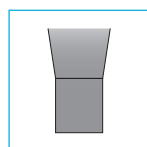
2 豊富な枝管バリエーション

65以下の通常枝とエルボ枝、および掃除口から選択可能。便器が接続されていなければ、75の枝管も特注対応可能です。

通常枝50 (1)	通常枝65 (2)	エルボ枝50 左回り(L1)	エルボ枝65 左回り(L2)	エルボ枝50 左回り(R1)	エルボ枝65 左回り(R2)	掃除口[CO] (P)

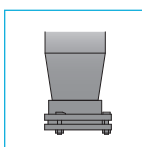
3 下部スタイルを3種類から選択可能

片受けスタイル(S)



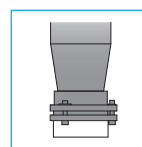
〈対応する直管・継手〉
 ●カンペイ立て管
 ●その他受け口付直管・継手
 ●各種ノーハブジョイント

両受けスタイル(W)

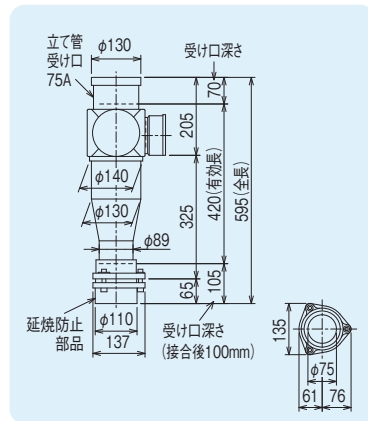
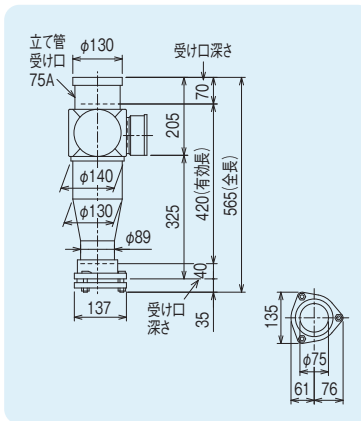
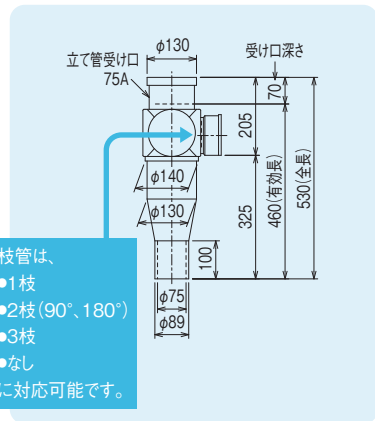


〈対応する直管・継手〉
 ●塩ビライニング鋼管
 ●耐火二層管(内管VP)

カンペイ君(WKP)



〈対応する直管・継手〉
 ●耐火二層管(内管VP)
 ●塩ビ管(VP)
排水立て管・横枝管を塩ビ管で配管可能に!



*1 接続数=階層数の場合について表記しています。

減速継手など
呼ばれることも

		Aタイプ (1枝)	Bタイプ (180度2枝)	Cタイプ (90度2枝)	Dタイプ (3枝)	ゼロタイプ (枝なし)	Uタイプ (上向き枝あり)	Jタイプ (エルボ枝あり)	掃除口(CO)付												
										通常枝1つ + 掃除口1つ	通常枝2つ + 掃除口1つ										
 S (片受け)	 W (両受け)	3SL																			
<p>S:カンペイ立て管 W:塩ビライニング鋼管、耐火二層管用</p> <table border="1"> <tr> <td></td> <td>標準品</td> </tr> <tr> <td></td> <td>受注品</td> </tr> <tr> <td></td> <td>特注品(※) (原則、製作禁止機種) (配管形態等確認が必要)</td> </tr> <tr> <td></td> <td>特注品(※) (*印付は配管形態等の 確認が必要な場合あり)</td> </tr> <tr> <td></td> <td>オプション対応</td> </tr> </table>			標準品		受注品		特注品(※) (原則、製作禁止機種) (配管形態等確認が必要)		特注品(※) (*印付は配管形態等の 確認が必要な場合あり)		オプション対応	 A1 50	 B101 50 50	 C11 50 50	 D111 50 50	0	 U▲7 75U 75U	 JL1 50	 CO-P	 CO-A1P0 50	 CO-B★P★
	標準品																				
	受注品																				
	特注品(※) (原則、製作禁止機種) (配管形態等確認が必要)																				
	特注品(※) (*印付は配管形態等の 確認が必要な場合あり)																				
	オプション対応																				
		 A2 65	 B102 50 65	 C12 50 65	 D112 50 65		 U▲7 75U 75U	 JL2 65		 CO-A2P0 65	 CO-C★P0										
		 A3 75 75	 B202 65 65	 C21 65 50	 D121 50 65		 U7▲ 75U 75U	 JR1 50		 CO-A10P 50	 CO-CP★★0										
		<p>大便器接続不可</p>		 C22 65 65	 D122 50 65			 JR2 65		 CO-A20P 65											
					 D211 65 50			 JL3 75 75		 CO-A0P1 50											
					 D212 65 65			 JR3 75 75		 CO-A0P2 65											
					 D221 65 65					 CO-A3P0 75 75											
					 D222 65 65					 CO-A30P 75 75											
										 CO-A0P3 75 75											
<p>オプション</p> WKP(カンペイ君)		<p>立て管:塩ビ管、耐火二層管 横枝管:塩ビ管</p>																			
<p>オプション</p> シンドカット巻																					
<p>特注品</p> 足伸ばし		+80																			
		+160																			
<p>特注品</p> SUSボルト・ナット																					

大便器接続不可

大便器接続不可。
U枝へのバイパス通
気管接続、または掃
除口としての使用を
想定

大便器接続不可

大便器接続不可

① 上部立て管受け口の
接合には、シール滑剤
をお使いください

シール滑剤II
1kg容器
(約160口分)

※ 配管形態等の事前確認が必要な機種については、設置する住戸の詳細図等をご用意のうえ、弊社営業部までお問い合わせください。

1 中低層物件(スラブ厚180mm以下(*1))対応のコンパクトモデル

賃貸住宅や寮など、スラブ厚180mm以下(*1)の中低層物件に対応した集合管です。
軽量コンパクトな本体で、10階以下の立て管規模に対応します。

立て管規模	10階
排水能力	5.6 L/s

接続器具					対応可能な 立て管規模(*2)
便器	洗面器	洗濯機	浴槽	台所	
○					10階まで
	○	○	○		10階まで
				○	10階まで
○	○	○	○		10階まで
○	○	○	○	○	10階まで

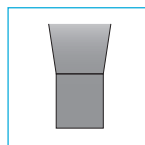


△カンペイ君(WKP)の場合の対応スラブ厚は150~180mmとなります。

2 下部スタイルを3種類から選択可能

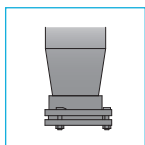
下部スタイルは、排水立て管材に応じて、片受けスタイル(S)、両受けスタイル(W)、カンペイ君(WKP)から選択可能。
カンペイ君により、排水立て管・横枝管を塩ビ管で配管可能となります。

片受けスタイル(S)



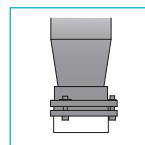
〈対応する直管・継手〉
 ●カンペイ立て管
 ●その他受け口付直管・継手
 ●各種ノーハブジョイント

両受けスタイル(W)

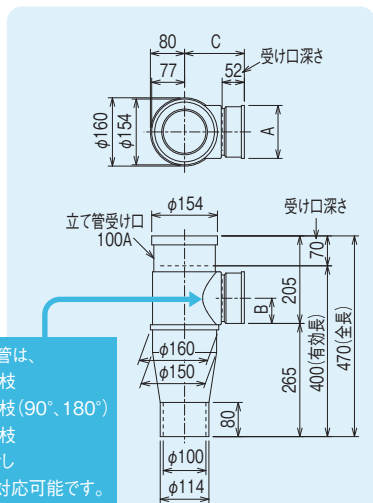


〈対応する直管・継手〉
 ●塩ビライニング鋼管
 ●耐火二層管(内管VP)

カンペイ君(WKP)

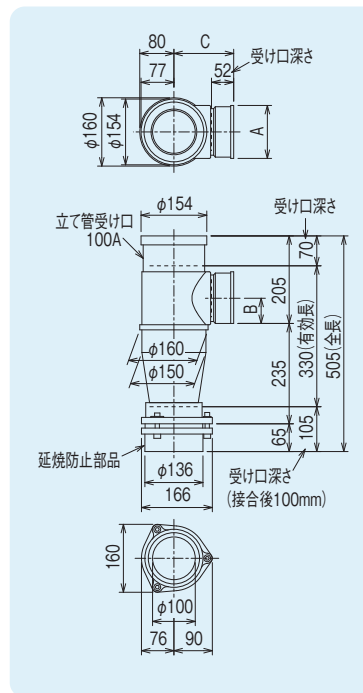
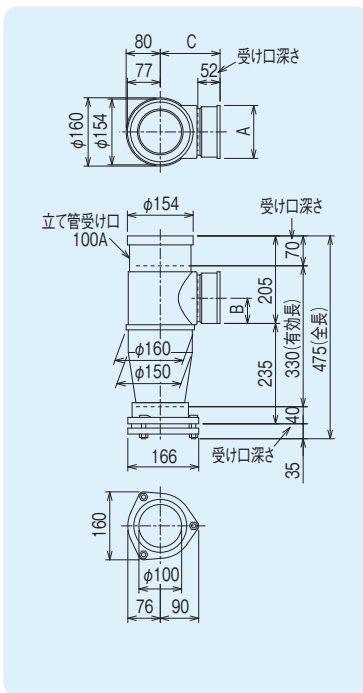


〈対応する直管・継手〉
 ●耐火二層管(内管VP)
 ●塩ビ管(VP)
排水立て管・横枝管を塩ビ管で配管可能に!



枝管は、
 ●1枝
 ●2枝(90°、180°)
 ●3枝
 ●なし
 に対応可能です。

	横枝管サイズ			
	50(1)	65(2)	75(3)	100(4)
A寸法	94	110	124	150
B寸法	44	52	59	72
C寸法	140	140	140	150



*1 下部Sスタイルについては、カンペイ立て管(標準タイプ)と接続する場合の値となります。(カンペイ立て管防振タイプの場合は-20mm)
 *2 接続数=階層数の場合について表記しています。

減速継手など
呼ばれることも

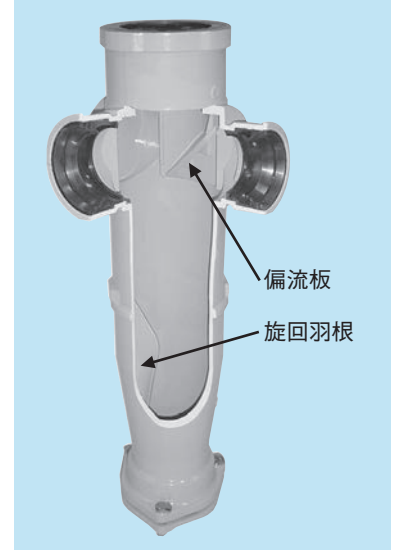
		Aタイプ (1枝)	Bタイプ (180度2枝)	Cタイプ (90度2枝)	Dタイプ (3枝)	ゼロタイプ (枝なし)		
								
4CL								
<p>S:カンペイ立て管用 W:塩ビライニング鋼管、耐火二層管用</p>		 A1  A4  A2  A3	 B101  B202  B102	 C11  C12  C13  C21  C22  C23  C31  C32  C33	 C14  C24  C34  C41  C42  C43  C44	 D111  D112  D121  D122  D131  D132  D211  D212  D221  D222  D231  D232	 D★0  D★04  D★0  D★4★	0
<p>標準品</p> <p>受注品</p> <p>特注品 (※) (原則、製作禁止機種) (配管形態等確認が必要)</p> <p>特注品 (※) (*印付は配管形態等の 確認が必要な場合あり)</p> <p>オプション</p>		<p>△ 対向枝へ 汚水流入の おそれ</p> 						
<p>受注区分</p> <p>標準品</p> <p>受注品</p> <p>特注品</p> <p>オプション 対応</p>		<p>納期</p> <p>原則、在庫を保有。(在庫の状況や交通事情により、納期がかかる場合があります)</p> <p>受注後生産対応。納期約2週間</p> <p>受注後生産対応。納期約2週間。受注には、配管形態等の事前確認が必要な場合がありますのでご注意ください。(※)</p> <p>集合管本体の納期+約1週間。例) 受注品+オプションの場合、2週間+1週間で納期約3週間</p>						
<p>★ 枝管サイズ 50(1) 65(2)</p> <p>★ 枝管サイズ 50(1) 65(2) 75(3)</p> <p>★ 枝管サイズ 75(3) 100(4)</p> <p>★ 枝管サイズ 50(1) 65(2) 75(3) 100(4)</p>		<p>上部立管受け口の 接合には、シール滑剤 をお使いください</p>  シール滑剤II 1kg容器 (約160口分)						
<p>オプション</p> <p>WKP(カンペイ君)</p> <p>オプション</p> <p>シンドカット巻</p> <p>特注品</p> <p>足伸ばし</p> <p>特注品</p> <p>SUSボルト・ナット</p>		<p>立て管:塩ビ管、耐火二層管 横枝管:塩ビ管</p> <p>(対応なし)</p> <p>(対応なし)</p> <p>(対応なし)</p>						

※ 配管形態等の事前確認が必要な機種については、設置する住戸の詳細図等をご用意のうえ、弊社営業部までお問い合わせください。

1 超高層対応のパワフルな排水能力

上部の偏流板で誘導した排水を、下部の旋回羽根で旋回させることで強い旋回流を作り、超高層の集合住宅に対応できるパワフルな排水能力を発揮します。

立て管規模	20階	30階	40階	50階	60階	
排水能力(*1)	4HF	9.7 L/s	9.2 L/s	8.5 L/s	7.8 L/s	7.2 L/s
	5HF	19.4 L/s	18.2 L/s	17.0 L/s	15.7 L/s	14.5 L/s



接続器具					対応可能な立て管規模(*2)	
便器	洗面器	洗濯機	浴槽	台所	4HF	5HF
○					60階まで	60階まで
	○	○	○		55階まで	60階まで
				○	60階まで	60階まで
○	○	○	○		40階まで	60階まで
○	○	○	○	○	30階まで	60階まで

2 豊富な枝管バリエーション

様々な枝管タイプを取り揃えているとともに、それらの組み合わせの自由度が高く、枝管のバリエーションが豊富です。現場毎の納まりに合わせて、枝管の組み合わせをご選定ください。

()内は5HFの場合の寸法

通常枝50 (1)	通常枝65 (2)	通常枝75 (3)	通常枝100 (4)	Z枝75 (6) P110	Z枝75 (6) P140	U枝75 (7)

エルボ枝50 左回り(L1)	エルボ枝65 左回り(L2)	エルボ枝75 左回り(L3)	エルボ枝50 右回り(R1)	エルボ枝65 右回り(R2)	エルボ枝75 右回り(R3)	掃除口[CO] (P)


*1 SHASE-S218の試験によって得られた結果を、排水能力低減率で補正した値を表記しています。

*2 接続数=階層数の場合について表記しています。

3 下部スタイルを選択可能

下部スタイルは、排水立て管材に応じて、片受けスタイル(S)、両受けスタイル(W)、カンペイ君(WKP)から選択可能。カンペイ君により、排水立て管・横枝管を塩ビ管で配管可能となります。(注:5HFにはカンペイ君の品揃えはございません)

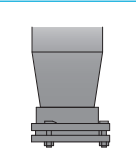
片受けスタイル(S)



〈対応する直管・継手〉

- カンペイ立て管(4HFのみ)
- その他受け口付直管・継手
- 各種ノーハブジョイント

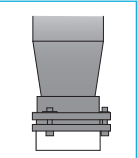
両受けスタイル(W)



〈対応する直管・継手〉

- 塩ビライニング鋼管
- 耐火二層管(内管VP)

カンペイ君(WKP)

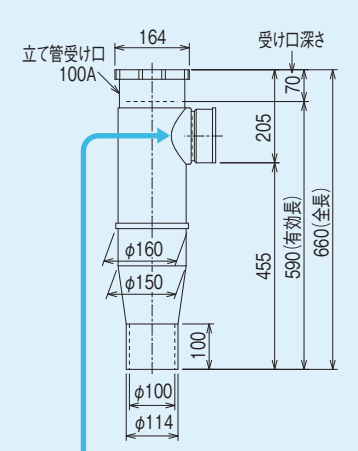


〈対応する直管・継手〉

- 耐火二層管(内管VP)
- 塩ビ管(VP)

排水立て管・横枝管を塩ビ管で配管可能に!

4 HF



立て管受け口 100A

受け口深さ

70

205

455

590(有効長)

660(全長)

100

φ160

φ150

φ100

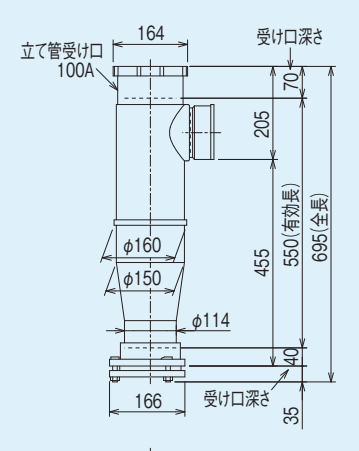
φ114

164

枝管は、

- 1枝
- 2枝(90°、180°)
- 3枝
- なし

に対応可能です。



立て管受け口 100A

受け口深さ

70

205

455

550(有効長)

695(全長)

φ160

φ150

φ114

166

受け口深さ

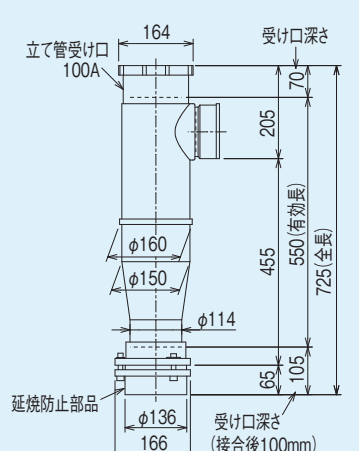
35

160

φ100

90

76



立て管受け口 100A

受け口深さ

70

205

455

550(有効長)

725(全長)

φ160

φ150

φ114

延焼防止部品

φ136

166

受け口深さ(接合後100mm)

65

105

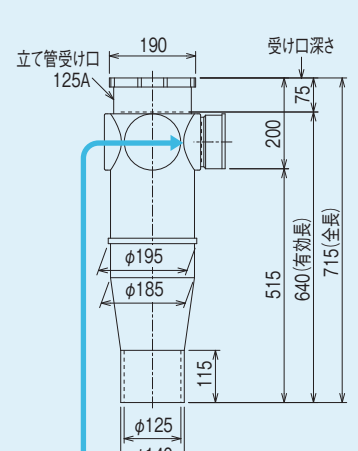
160

φ100

90

76

5 HF



立て管受け口 125A

受け口深さ

75

200

515

640(有効長)

715(全長)

115

φ195

φ185

φ125

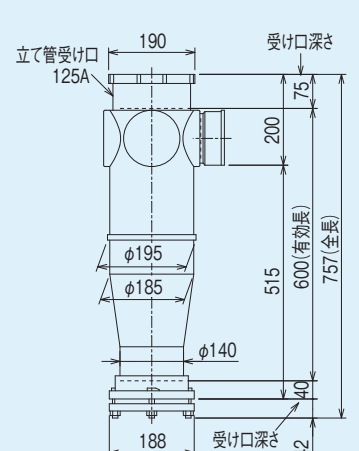
φ140

190

枝管は、

- 1枝
- 2枝(90°、180°)
- 3枝
- なし

に対応可能です。



立て管受け口 125A

受け口深さ

75

200

515

600(有効長)

757(全長)

φ195

φ185

φ140

188

受け口深さ

42

106

φ125

90

188

4HF・5HF

減速継手など
呼ばれることも

Z枝のP寸法をご指定ください。
P110またはP140

流下の仕組み

排水集合管の
構造

クボタイカンリース
カンペイ君
カンペイ立て管
CO付カンペイバンド

KC耐火ビニル
パイプとの接続

機種指定の
方法

4SL・
4SLTGほか

3SL

4CL

4HF・5HF

4SLII・
4SLTGほか

4SF

最上階用
SV

最下階専用
SR

更新対応
4SSLほか

Lバンド

支持金具

シンドカット

関連商品

メカニカル形
1種管

集合管システム
選定方法

接合手順

参考資料

		Aタイプ (1枝)	Bタイプ (180度2枝)	Cタイプ (90度2枝)	Dタイプ (3枝)	ゼロタイプ (枝なし)	Zタイプ (Z形段違い枝あり)					
								Z枝1つ + 通常枝1つ	Z枝1つ + 通常枝2つ			
機種指定の方法		○	○	○	○	○	○	○	○			
		○	○	○	○	○	○	○	○			
1段枝	<p>S:カンペイ立て管用 (カンペイ立て管は4HFのみ対応) W:塩ビライニング鋼管、耐火二層管用</p> <p>受注品</p> <p>4HFは特注品(※) (原則、製作禁止機種) (配管形態等確認が必要)</p> <p>特注</p> <p>5HFは受注品(製作可) (配管形態の確認不要)</p> <p>特注品 (※) (※印付は配管形態等の 確認が必要な場合あり)</p> <p>オプション オプション対応</p> <p>納期 受注後生産対応。納期約2週間</p> <p>特注品 受注後生産対応。納期約2週間。受注には、配管形態等の事前確認が必要な場合がありますのでご注意ください。(※)</p> <p>オプション 集合管本体の納期+約1週間。 例) 受注品+オプションの場合、 2週間+1週間で納期約3週間</p> <p>枝管サイズ 50(1) 65(2)</p> <p>枝管サイズ 50(1) 65(2) 75(3)</p> <p>枝管サイズ 75(3) 100(4)</p> <p>枝管サイズ 50(1) 65(2) 75(3) 100(4)</p> <p>対向枝へ 汚水流入の おそれ</p> <p>5HFは○</p> <p>上部立て管受け口の 接合には、シール滑剤 をお使いください</p> <p>シール滑剤II 1kg容器 (約160口分)</p>											
								<p>Z枝 (P110) 210 230 110</p> <p>Z枝 (P140) 220 240 140</p> <p>内は5HFのとき</p>				
		2段枝	<p>オプション WKP(カンペイ君) (5HFはカンペイ君の品揃えなし)</p> <p>オプション シンドカット巻</p> <p>特注品 足伸ばし +100</p> <p>特注品 SUSボルト・ナット</p> <p>2段足伸ばしの対応も可能です。 弊社営業部までお問い合わせください。</p>									

※ 配管形態等の事前確認が必要な機種については、設置する住戸の詳細図等をご用意のうえ、弊社営業部までお問い合わせください。

		Uタイプ (上向き枝あり)			Jタイプ (エルボ枝あり)			掃除口(CO)付			
			U枝1つ + 通常枝1つ	U枝1つ + 通常枝2つ		J枝1つ + 通常枝1つ	J枝2つ + 通常枝1つ (同方向)		通常枝1つ + 掃除口1つ	通常枝2つ + 掃除口1つ	通常枝3つ + 掃除口1つ
  S:カンペイ立て管用 (カンペイ立て管は4HFのみ対応) W:塩ビライニング銅管、耐火二層管用 (片受け) (両受け)	4HF	○	○	○	○	○	○	○	○	○	—
	5HF	○	○	○	○	○	○	○	○	○	—
S:カンペイ立て管用 (カンペイ立て管は4HFのみ対応) W:塩ビライニング銅管、耐火二層管用											
受注品 4HFは特注品(※) (原則、製作禁止機種) (配管形態等確認が必要) 5HFは受注品(製作可) (配管形態の確認不要) 特注品(※) 特注品(※) (*印付は配管形態等の 確認が必要な場合あり) オプション オプション対応											
受注区分 納期 受注品 受注後生産対応。納期約2週間 特注品 受注後生産対応。納期約2週間。受注には、配管形態等の事前確認が必要な場合がありますのでご注意ください。(※) オプション 集合管本体の納期+約1週間。例)受注品+オプションの場合、2週間+1週間で納期約3週間											
枝管サイズ 50(1) 65(2)											
枝管サイズ 50(1) 65(2) 75(3)											
枝管サイズ 75(3) 100(4)											
枝管サイズ 50(1) 65(2) 75(3) 100(4)											
U枝と便器の接続には P管をお使いください 		対向枝への 汚水流入対策 			掲載機種以外にも様々な バリエーションに対応可能 です。弊社営業部までお問 い合わせください <製作可能な機種例> 						
オプション WKP(カンペイ君) 立て管:塩ビ管、耐火二層管 横枝管:塩ビ管					○			(5HFはカンペイ君の品揃えなし)			
オプション シンドカット巻					○						
特注品 足伸ばし +100					○			2段足伸ばしの対応も可能です。 弊社営業部までお問い合わせください。			
特注品 SUSボルト・ナット					○						

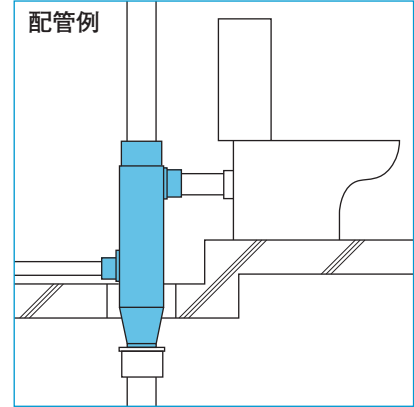
※ 配管形態等の事前確認が必要な機種については、設置する住戸の詳細図等をご用意のうえ、弊社営業部までお問い合わせください。

1 上下2段の枝管接続に

段違いの汚雑枝管など、上下にレベル差のある枝管を接続することができます。
4SLIIシリーズは中高層物件に対応したモデルです。

立て管規模	10階	20階	30階
排水能力(*1)	6.7L/s	4.8 L/s	4.5L/s

接続器具					対応可能な 立て管規模(*2)
便器	洗面器	洗濯機	浴槽	台所	
○	○	○	○		14階まで
○	○	○	○	○	12階まで



■ P寸法対応範囲

△ 上部枝管が75(3)、下部枝管が65(2)または50(1)の場合の対応範囲です。上下の枝管の組み合わせにより、対応範囲が異なります。詳細はP31-32をご確認ください。

	4SLTG 4SLTGII	4SLII	4SLTII	
P90				P90
P100				P100
P110				P110
P120				P120
P130				P130
P140				P140
P150				P150
P160				P160
P170				P170
P180				P180
P190				P190
P200				P200
P210				P210
P220				P220
P230				P230
P240				P240
P250				P250
P260				P260
P270				P270
P280				P280
P290				P290
P300				P300
P310				P310
P320				P320
P330				P330
P340				P340
P350				P350
P360				P360
P370				P370
P380				P380
P390				P390
P400				P400
P410				P410
P420				P420
P430				P430
P440				P440
P450				P450
P460				P460

対応可

*1 SHASE-S218の試験により得られた結果と、その結果を排水能力低減率で補正した値を表記しています。
*2 接続数=階層数の場合について表記しています。

2 豊富な枝管バリエーション

様々な枝管タイプを取り揃えているとともに、それらの組み合わせの自由度が高く、枝管のバリエーションが豊富です。現場毎の納まりに合わせて、上部枝管と下部枝管の組み合わせをご選定ください。

上部枝管のバリエーション

通常枝50 (1)	通常枝65 (2)	通常枝75 (3)	通常枝100 (4)	Z枝75 (6)P110	Z枝75 (6)P140	U枝75 (7)
エルボ枝50 左回り(L1)	エルボ枝65 左回り(L2)	エルボ枝75 左回り(L3)	エルボ枝50 右回り(R1)	エルボ枝65 右回り(R2)	エルボ枝75 右回り(R3)	掃除口[CO] (P)

下部枝管のバリエーション

通常枝50 (1)	通常枝65 (2)	通常枝75 (3)

UB寸法

[mm]

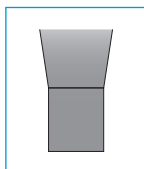
機種	上部枝管							
	50 (1, L1, R1)	65 (2, L2, R2)	75 (3, L3, R3)	100 (4)	75Z (6)P110	75Z (6)P140	75U (7)	掃除口[CO] (P)
4SLII/4SRII	654-P	662-P	669-P	682-P	720-P	750-P	705-P	669-P
4SLTII/4SRTII 4SLTGI/4SRTGI	774-P	782-P	789-P	802-P	840-P	870-P	825-P	789-P
4SLTG/4SRTG	489-P	497-P	504-P	517-P	555-P	585-P	540-P	504-P

P寸法の範囲は、P31-32をご確認ください。

3 下部スタイルを3種類から選択可能

下部スタイルは、排水立て管材に応じて、片受けスタイル(S)、両受けスタイル(W)、カンペイ君(WKP)から選択可能。カンペイ君により、排水立て管・横枝管を塩ビ管で配管可能となります。

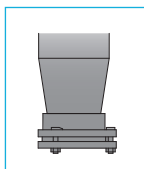
片受けスタイル(S)



〈対応する直管・継手〉

- カンペイ立て管
- その他受け口付直管・継手
- 各種ノーハブジョイント

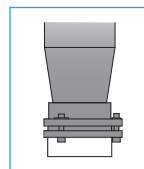
両受けスタイル(W)



〈対応する直管・継手〉

- 塩ビライニング鋼管
- 耐火二層管(内管VP)

カンペイ君(WKP)

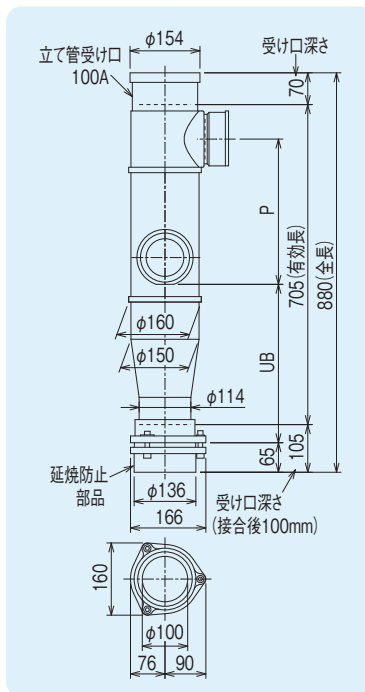
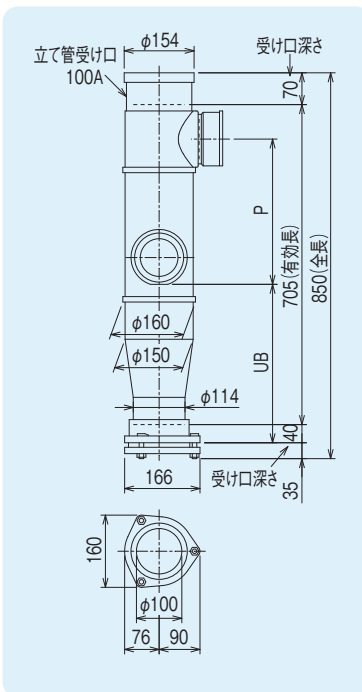
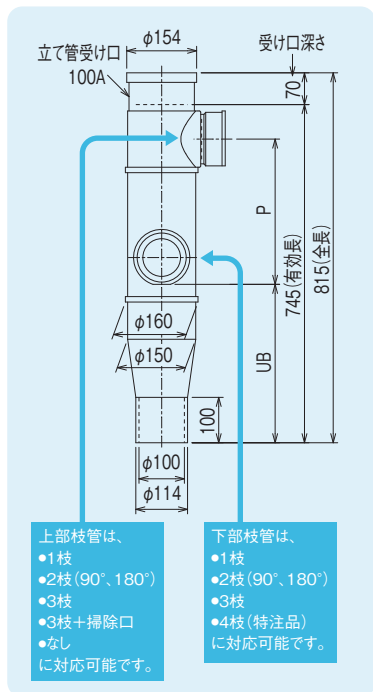


〈対応する直管・継手〉

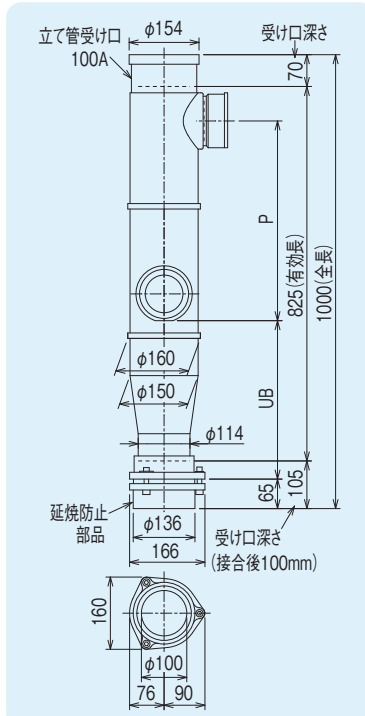
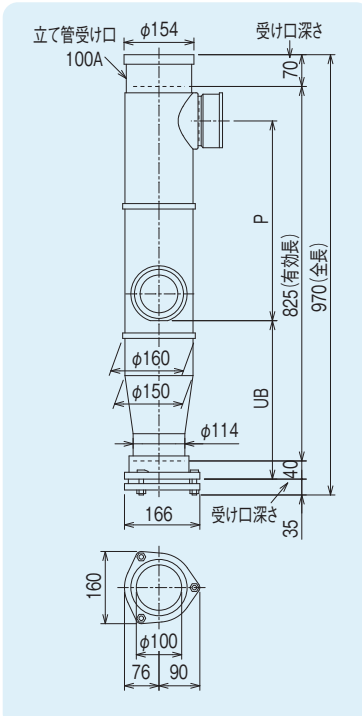
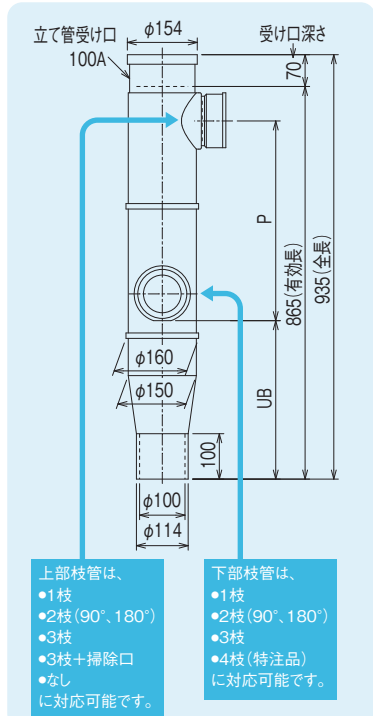
- 耐火二層管(内管VP)
- 塩ビ管(VP)

排水立て管・横枝管を塩ビ管で配管可能に!

4SLII



4SLTII

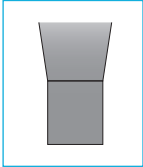


- ・UB寸法はP28をご確認ください。
- ・P寸法はP31-32をご確認ください。

片受けスタイル(S)

〈対応する直管・継手〉

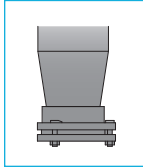
- カンペイ立て管
- その他受け口付直管・継手
- 各種ノーハブジョイント



両受けスタイル(W)

〈対応する直管・継手〉

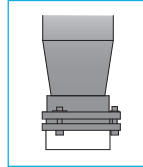
- 塩ビライニング鋼管
- 耐火二層管(内管VP)



カンペイ君(WKP)

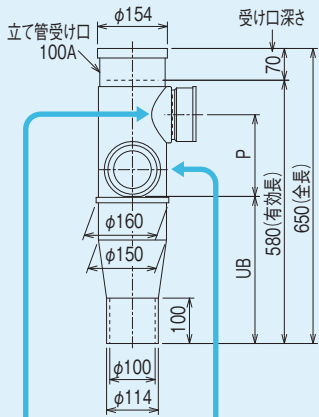
〈対応する直管・継手〉

- 耐火二層管(内管VP)
- 塩ビ管(VP)



排水立て管・横枝管を
塩ビ管で配管可能に!

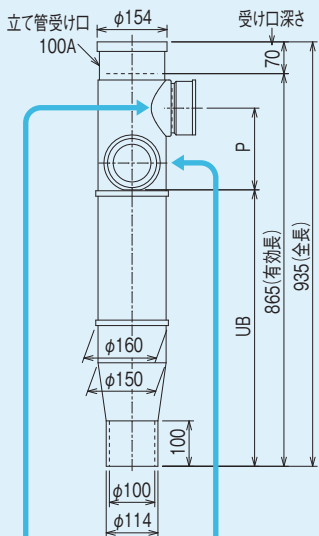
4
S
L
T
G



枝管の組合せ

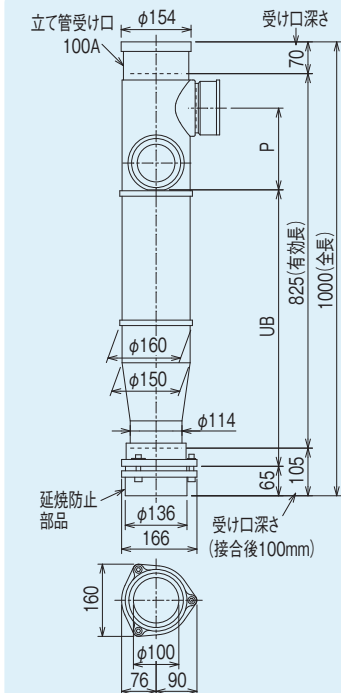
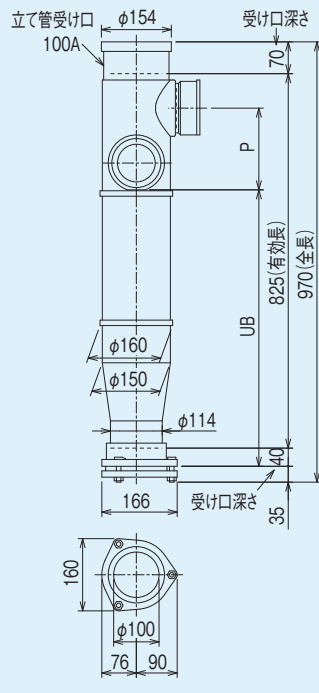
上部枝管	下部枝管
1枝	1枝
2枝(180°)	2枝(180°)
2枝(180°)	1枝

4
S
L
T
G
II



枝管の組合せ

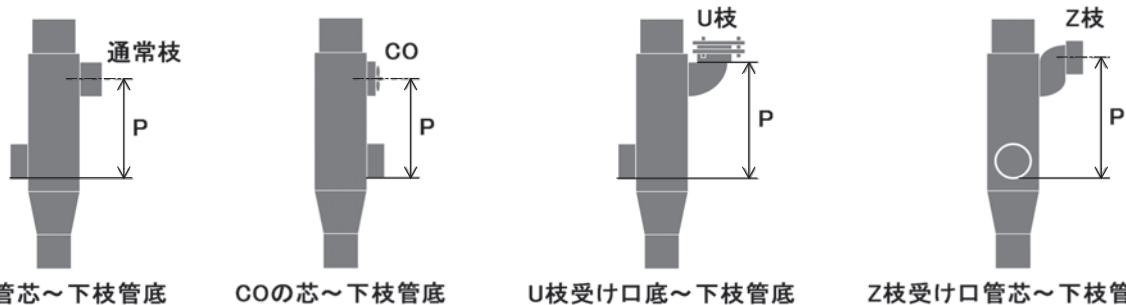
上部枝管	下部枝管
1枝	1枝
2枝(180°)	2枝(180°)
2枝(180°)	1枝



2段枝モデルP寸法対応表

4SLII、4SLTII、4SLTG、4SLTII、4SRII、4SRTII、4SRTG、4SRTGII													
	上枝50			上枝65			上枝75 (上部COのみ)			上枝100			
	下枝50	下枝65	下枝75	下枝50	下枝65	下枝75	下枝50	下枝65	下枝75	下枝50	下枝65	下枝75	
P80	TG ●△	TG ●△	TG ●△										P80
P90	TG ●△	TG ●△	TG ●△	TG ●△	TG ●△	TG ●△	TG ●△	TG ●△	TG ●△				P90
P100	TG ●△	TG ●△	TG ●△	TG ●△	TG ●△	TG ●△	TG ●△	TG ●△	TG ●△				P100
P110	TG ●△	TG ●△	TG ●△	TG ●△	TG ●△	TG ●△	TG ●△	TG ●△	TG ●△	TG ●△	TG ●△	TG ●△	P110
P120	TG ●△	TG ●△	TG ●△	TG ●△	TG ●△	TG ●△	TG ●△	TG ●△	TG ●△	TG ●△	TG ●△	TG ●△	P120
P130	TG ●△	TG ●△	TG ●△	TG ●△	TG ●△	TG ●△	TG ●△	TG ●△	TG ●△	TG ●△	TG ●△	TG ●△	P130
P140	TG ●△	TG ●△	TG ●△	TG ●△	TG ●△	TG ●△	TG ●△	TG ●△	TG ●△	TG ●△	TG ●△	TG ●△	P140
P150	TG ●△×	TG ●△×	TG ●△×	TG ●△×	TG ●△×	TG ●△×	TG ●△	TG ●△	TG ●△	TG ●△	TG ●△	TG ●△	P150
P160	TG ●△×	TG ●△×	TG ●△×	TG ●△×	TG ●△×	TG ●△×	TG ●△×	TG ●△×	TG ●△×	TG ●△	TG ●△	TG ●△	P160
P170				TG ●△×	TG ●△×	TG ●△×	TG ●△×	TG ●△×	TG ●△×	TG ●△×	TG ●△×	TG ●△×	P170
P180	II ●	II ●	II ●△	II ●	II ●△	II ●△	TG ●△×	TG ●△×	TG ●△×	TG ●△×	TG ●△×	TG ●△×	P180
P190	II ●	II ●	II ●	II ●	II ●	II ●△	II ●	II ●		TG ●△×	TG ●△×	TG ●△×	P190
P200	II ●	II ●	II ●	II ●	II ●	II ●	II ●	II ●	II ●△	II ●	II ●△	II ●△	P200
P210	II	II	II	II ●	II ●	II ●	II ●	II ●	II ●	II ●	II ●	II ●△	P210
P220	II	II	II	II	II	II	II	II	II	II ●	II ●	II ●	P220
P230	II	II	II	II	II	II	II	II	II	II ●	II ●	II ●	P230
P240	II	II	II	II	II	II	II	II	II	II	II	II	P240
P250	II	II	II	II	II	II	II	II	II	II	II	II	P250
P260	II	II	II	II	II	II	II	II	II	II	II	II	P260
P270	II	II	II	II	II	II	II	II	II	II	II	II	P270
P280	II	II	II	II	II	II	II	II	II	II	II	II	P280
P290	II	II	II	II	II	II	II	II	II	II	II	II	P290
P300	II, TII	II, TII	II, TII	II, TII	II, TII	II	II	II	II	II	II	II	P300
P310	II×, TII	II×, TII	II×, TII	II, TII	II, TII	II, TII	II, TII	II, TII	II	II	II	II	P310
P320	II×, TII	II×, TII	II×, TII	II×, TII	II×, TII	II×, TII	II, TII	II, TII	II, TII	II, TII	II, TII	II	P320
P330	II×, TII	II×, TII	II×, TII	II×, TII	II×, TII	II×, TII	II×, TII	II×, TII	II×, TII	II, TII	II, TII	II, TII	P330
P340	TII	TII	TII	TII	TII	TII	II×, TII	II×, TII	II×, TII	II×, TII	II×, TII	II×, TII	P340
P350	TII	TII	TII	TII	TII	TII	TII	TII	TII	II×, TII	II×, TII	II×, TII	P350
P360	TII	TII	TII	TII	TII	TII	TII	TII	TII	TII	TII	TII	P360
P370	TII	TII	TII	TII	TII	TII	TII	TII	TII	TII	TII	TII	P370
P380	TII	TII	TII	TII	TII	TII	TII	TII	TII	TII	TII	TII	P380
P390	TII	TII	TII	TII	TII	TII	TII	TII	TII	TII	TII	TII	P390
P400	TII	TII	TII	TII	TII	TII	TII	TII	TII	TII	TII	TII	P400
P410	TII	TII	TII	TII	TII	TII	TII	TII	TII	TII	TII	TII	P410
P420	TII	TII	TII	TII	TII	TII	TII	TII	TII	TII	TII	TII	P420
P430	TII×	TII×	TII×	TII	TII	TII	TII	TII	TII	TII	TII	TII	P430
P440	TII×	TII×	TII×	TII×	TII×	TII×	TII	TII	TII	TII	TII	TII	P440
P450	TII×	TII×	TII×	TII×	TII×	TII×	TII×	TII×	TII×	TII	TII	TII	P450
P460							TII×	TII×	TII×	TII×	TII×	TII×	P460
P470										TII×	TII×	TII×	P470
P480													P480
P490													P490
P500													P500
P510													P510
P520													P520
P530													P530
P540													P540

TG : 4SLTG, 4SLTII, 4SRTG, 4SRTGIIで対応可
 II : 4SLII, 4SRIIで対応可
 TII : 4SLTII, 4SRTIIで対応可(4SLTII, 4SRTGIIの3段枝も)
 △ : 上枝真下への枝の設置不可
 ● : 上枝(CO除く)と対向する位置への枝の設置不可
 × : シンドカット巻不可(「II×, TII」の場合、IIのみシンドカット巻不可)



	4SLII, 4SLTII, 4SLTG, 4SLTII, 4SRII, 4SRTII, 4SRTG, 4SRTGII									4SF			
	上枝75U			上枝75Z (P110)			上枝75Z (P140)			上枝75			
	下枝50	下枝65	下枝75	下枝50	下枝65	下枝75	下枝50	下枝65	下枝75	下枝50	下枝65	下枝75	
P80													P80
P90													P90
P100													P100
P110													P110
P120													P120
P130	TG ●△	TG ●△	TG ●△										P130
P140	TG ●△	TG ●△	TG ●△										P140
P150	TG ●△	TG ●△	TG ●△	TG ●△	TG ●△	TG ●△							P150
P160	TG ●△	TG ●△	TG ●△	TG ●△	TG ●△	TG ●△							P160
P170	TG ●△	TG ●△	TG ●△	TG ●△	TG ●△	TG ●△							P170
P180	TG ●△	TG ●△	TG ●△	TG ●△	TG ●△	TG ●△	TG ●△	TG ●△	TG ●△				P180
P190	TG ●△	TG ●△	TG ●△	TG ●△	TG ●△	TG ●△	TG ●△	TG ●△	TG ●△				P190
P200	TG ●△×	TG ●△×	TG ●△×	TG ●△	TG ●△	TG ●△	TG ●△	TG ●△	TG ●△				P200
P210	TG ●△×	TG ●△×	TG ●△×	TG ●△×	TG ●△×	TG ●△×	TG ●△	TG ●△	TG ●△				P210
P220				TG ●△×	TG ●△×	TG ●△×	TG ●△	TG ●△	TG ●△				P220
P230	II ●	II ●	II ●△	TG ●×	TG ●×	TG ●×	TG ●△	TG ●△	TG ●△				P230
P240	II ●	II ●	II ●	II ●	II ●		TG ●△×	TG ●△×	TG ●△×	○	○	○	P240
P250	II ●	II ●	II ●	II ●	II ●	II ●	TG ●△×	TG ●△×	TG ●△×	○	○	○	P250
P260	II	II	II	II ●	II ●	II ●	TG ●×	TG ●×	TG ●△×	○	○	○	P260
P270	II	II	II	II	II	II	II ●	II ●		○	○	○	P270
P280	II	II	II	II	II	II	II ●	II ●	II ●	○	○	○	P280
P290	II	II	II	II	II	II	II ●	II ●	II ●	○	○	○	P290
P300	II	II	II	II	II	II	II	II	II	○	○	○	P300
P310	II	II	II	II	II	II	II	II	II	○	○	○	P310
P320	II	II	II	II	II	II	II	II	II	○	○	○	P320
P330	II	II	II	II	II	II	II	II	II	○	○	○	P330
P340	II	II	II	II	II	II	II	II	II	○	○	○	P340
P350	II, TII	II, TII	II, TII	II	II	II	II	II	II	○	○	○	P350
P360	II×, TII	II×, TII	II×, TII	II, TII	II, TII	II	II	II	II	○	○	○	P360
P370	II×, TII	II×, TII	II×, TII	II, TII	II, TII	II, TII	II	II	II	○(R)	○(R)	○(R)	P370
P380	II×, TII	II×, TII	II×, TII	II×, TII	II×, TII	II×, TII	II	II	II	○(R)	○(R)	○(R)	P380
P390	TII	TII	TII	II×, TII	II×, TII	II×, TII	II, TII	II, TII	II	○(R)	○(R)	○(R)	P390
P400	TII	TII	TII	TII	TII	TII	II, TII	II, TII	II, TII	○(R)	○(R)	○(R)	P400
P410	TII	TII	TII	TII	TII	TII	II×, TII	II×, TII	II×, TII	○(R)	○(R)	○(R)	P410
P420	TII	TII	TII	TII	TII	TII	II×, TII	II×, TII	II×, TII	○(R)	○(R)	○(R)	P420
P430	TII	TII	TII	TII	TII	TII	TII	TII	TII	○(R)	○(R)	○(R)	P430
P440	TII	TII	TII	TII	TII	TII	TII	TII	TII	○(R)	○(R)	○(R)	P440
P450	TII	TII	TII	TII	TII	TII	TII	TII	TII	○(R)	○(R)	○(R)	P450
P460	TII	TII	TII	TII	TII	TII	TII	TII	TII	○(R)	○(R)	○(R)	P460
P470	TII	TII	TII	TII	TII	TII	TII	TII	TII	○(R)	○(R)	○(R)	P470
P480	TII×	TII×	TII×	TII	TII	TII	TII	TII	TII	○(R)	○(R)	○(R)	P480
P490	TII×	TII×	TII×	TII	TII	TII	TII	TII	TII	○(R)	○(R)	○(R)	P490
P500	TII×	TII×	TII×	TII×	TII×	TII×	TII	TII	TII	○(R)	○(R)	○(R)	P500
P510				TII×	TII×	TII×	TII	TII	TII	○(R)	○(R)	○(R)	P510
P520							TII	TII	TII	○(R)	○(R)	○(R)	P520
P530							TII×	TII×	TII×	○(R)	○(R)	○(R)	P530
P540							TII×	TII×	TII×	○(R)	○(R)	○(R)	P540
										○(R)	○(R)	○(R)	P550
										○(R)	○(R)	○(R)	P560
										○(R)	○(R)	○(R)	P570
										○(R)	○(R)	○(R)	P580
										○(R)	○(R)	○(R)	P590
										○(R)	○(R)	○(R)	P600
										○(R)	○(R)	○(R)	P610
										○(R)	○(R)	○(R)	P620
										○(R)	○(R)	○(R)	P630
										○(R)	○(R)	○(R)	P640
										○(R)	○(R)	○(R)	P650
										○(R)	○(R)	○(R)	P660
										○(R)	○(R)	○(R)	P670
										○(R)	○(R)	○(R)	P680
										○(R)	○(R)	○(R)	P690
										○(R)	○(R)	○(R)	P700
										○(R)	○(R)	○(R)	P710
										○(R)	○(R)	○(R)	P720
										○(R)	○(R)	○(R)	P730
										○(R)	○(R)	○(R)	P740
										○(R)	○(R)	○(R)	P750
										○(R)	○(R)	○(R)	P760

TG : 4SLTG, 4SLTII, 4SRTG, 4SRTGIIで対応可
 II : 4SLII, 4SRIIで対応可
 TII : 4SLTII, 4SRTIIで対応可(4SLTII, 4SRTIIの3段枝も)
 △ : 上枝真下への枝の設置不可
 ● : 上枝(CO除く)と対向する位置への枝の設置不可
 × : シンドカット巻不可(「II×, TII」の場合、IIのみシンドカット巻不可)

○ : 対応可
 ○(R) : リレー管付で対応可

流下の仕組み

排水集合管の構造

クボタイカンシリーズ
カンペイ君
カンペイ立て管
CO付カンペイバンド

KC耐火ビニル
パイプとの接続

機種指定の方法

4SL・4SLTほか

3SL

1段枝

4CL

4HF・5HF

4SLII・4SLTGほか

2段枝

4SF

最上階用SV

最下階専用SR

特殊仕様

更新対応4SSLほか

Lバンド

支持金具

シンドカット

関連商品

メカニカル形1種管

集合管システム選定方法

接合手順

参考資料

<p>P寸法をご指定ください (10mmピッチ) P(上枝管芯~下枝管底)</p> <p>・P寸法の対応範囲については、P31-32参照。</p>		上部枝Aタイプ																																																																																																																																																																																																																											
		下部枝Aタイプ	下部枝Bタイプ	下部枝Cタイプ	下部枝Dタイプ																																																																																																																																																																																																																								
<p>S (片受け) W (両受け)</p>	4SLII	○	○	○	○																																																																																																																																																																																																																								
	4SLTII	○	○	○	○																																																																																																																																																																																																																								
<p>S:カンペイ立て管用 W:塩ビライニング鋼管、耐火二層管用</p> <table border="1"> <tr> <td></td> <td>受注品</td> </tr> <tr> <td></td> <td>特注品(※) (原則、製作禁止機種) (配管形態等確認が必要)</td> </tr> <tr> <td></td> <td>特注品(※) (*印付は配管形態等の確認が必要な場合あり)</td> </tr> <tr> <td></td> <td>オプション対応</td> </tr> </table> <table border="1"> <tr> <th>受注区分</th> <th>納期</th> </tr> <tr> <td>受注品</td> <td>受注後生産対応。納期約2週間</td> </tr> <tr> <td>特注品</td> <td>受注後生産対応。納期約2週間。受注には、配管形態等の事前確認が必要な場合がありますのでご注意ください。(※)</td> </tr> <tr> <td>オプション対応</td> <td>集合管本体の納期+約1週間。 例) 受注品+オプションの場合、2週間+1週間で納期約3週間</td> </tr> </table> <table border="1"> <tr> <td></td> <td>枝管サイズ 50(1) 65(2)</td> </tr> <tr> <td></td> <td>枝管サイズ 50(1) 65(2) 75(3)</td> </tr> <tr> <td></td> <td>枝管サイズ 50(1) 65(2) 75(3) 100(4)</td> </tr> </table>		受注品		特注品(※) (原則、製作禁止機種) (配管形態等確認が必要)		特注品(※) (*印付は配管形態等の確認が必要な場合あり)		オプション対応	受注区分	納期	受注品	受注後生産対応。納期約2週間	特注品	受注後生産対応。納期約2週間。受注には、配管形態等の事前確認が必要な場合がありますのでご注意ください。(※)	オプション対応	集合管本体の納期+約1週間。 例) 受注品+オプションの場合、2週間+1週間で納期約3週間		枝管サイズ 50(1) 65(2)		枝管サイズ 50(1) 65(2) 75(3)		枝管サイズ 50(1) 65(2) 75(3) 100(4)	<table border="1"> <tr> <td>50</td> <td>50</td> <td>50</td> <td>50</td> <td>50</td> <td>50</td> <td>50</td> <td>50</td> <td>50</td> <td>75</td> <td>特注</td> </tr> <tr> <td>A◎-A1000</td> <td>A◎-A0001</td> <td>A◎-B1010</td> <td>A◎-B0101</td> <td>A◎-C1100</td> <td>A◎-C0110</td> <td>A◎-C0011</td> <td>A◎-C1001</td> <td>A◎-D★▲★0</td> <td>A◎-D03▲3</td> <td></td> </tr> <tr> <td>65</td> <td>65</td> <td>50</td> <td>65</td> <td>50</td> <td>65</td> <td>65</td> <td>50</td> <td>65</td> <td>75</td> <td>特注</td> </tr> <tr> <td>A◎-A2000</td> <td>A◎-A0002</td> <td>A◎-B1020</td> <td>A◎-B0102</td> <td>A◎-C1200</td> <td>A◎-C0120</td> <td>A◎-C0012</td> <td>A◎-C1002</td> <td>A◎-D0★▲★</td> <td>A◎-D★03▲</td> <td></td> </tr> <tr> <td>75</td> <td>75</td> <td>65</td> <td>50</td> <td>50</td> <td>75</td> <td>75</td> <td>50</td> <td>75</td> <td>75</td> <td>特注</td> </tr> <tr> <td>A◎-A3000</td> <td>A◎-A0003</td> <td>A◎-B2010</td> <td>A◎-B0201</td> <td>A◎-C1300</td> <td>A◎-C0130</td> <td>A◎-C0013</td> <td>A◎-C1003</td> <td>A◎-D★0★▲</td> <td>A◎-D30★▲</td> <td></td> </tr> <tr> <td>50</td> <td>65</td> <td>65</td> <td>65</td> <td>65</td> <td>50</td> <td>50</td> <td>65</td> <td>75</td> <td>75</td> <td>特注</td> </tr> <tr> <td>A◎-A0100</td> <td>A◎-B2020</td> <td>A◎-B0202</td> <td>A◎-C2100</td> <td>A◎-C0210</td> <td>A◎-C0021</td> <td>A◎-C2001</td> <td>A◎-D★0★▲</td> <td>A◎-D303▲</td> <td></td> <td></td> </tr> <tr> <td>65</td> <td>75</td> <td>75</td> <td>75</td> <td>65</td> <td>65</td> <td>65</td> <td>75</td> <td>75</td> <td>75</td> <td>特注</td> </tr> <tr> <td>A◎-A0200</td> <td>A◎-B1030</td> <td>A◎-B0103</td> <td>A◎-C2200</td> <td>A◎-C0220</td> <td>A◎-C0022</td> <td>A◎-C2002</td> <td>A◎-D★▲30</td> <td>A◎-D★03</td> <td></td> <td></td> </tr> <tr> <td>75</td> <td>75</td> <td>75</td> <td>75</td> <td>75</td> <td>75</td> <td>75</td> <td>75</td> <td>75</td> <td>75</td> <td>特注</td> </tr> <tr> <td>A◎-A0300</td> <td>A◎-B2030</td> <td>A◎-B0203</td> <td>A◎-C2300</td> <td>A◎-C0230</td> <td>A◎-C0023</td> <td>A◎-C2003</td> <td>A◎-D3▲★0</td> <td>A◎-D▲30★</td> <td></td> <td></td> </tr> <tr> <td>50</td> <td>75</td> <td>75</td> <td>75</td> <td>50</td> <td>50</td> <td>75</td> <td>75</td> <td>75</td> <td>75</td> <td>特注</td> </tr> <tr> <td>A◎-A0010</td> <td>A◎-B3010</td> <td>A◎-B0301</td> <td>A◎-C3100</td> <td>A◎-C0310</td> <td>A◎-C0031</td> <td>A◎-C3001</td> <td>A◎-D3▲30</td> <td>A◎-D▲303</td> <td></td> <td></td> </tr> <tr> <td>65</td> <td>75</td> <td>75</td> <td>75</td> <td>65</td> <td>65</td> <td>75</td> <td>75</td> <td>75</td> <td>75</td> <td>特注</td> </tr> <tr> <td>A◎-A0020</td> <td>A◎-B3020</td> <td>A◎-B0302</td> <td>A◎-C3200</td> <td>A◎-C0320</td> <td>A◎-C0032</td> <td>A◎-C3002</td> <td>A◎-D0★▲3</td> <td></td> <td></td> <td></td> </tr> <tr> <td>75</td> <td>75</td> <td>75</td> <td>75</td> <td>75</td> <td>75</td> <td>75</td> <td>75</td> <td>75</td> <td>75</td> <td>特注</td> </tr> <tr> <td>A◎-A0030</td> <td>A◎-B3030</td> <td>A◎-B0303</td> <td>A◎-C3300</td> <td>A◎-C0330</td> <td>A◎-C0033</td> <td>A◎-C3003</td> <td>A◎-D03▲★</td> <td></td> <td></td> <td></td> </tr> </table>	50	50	50	50	50	50	50	50	50	75	特注	A◎-A1000	A◎-A0001	A◎-B1010	A◎-B0101	A◎-C1100	A◎-C0110	A◎-C0011	A◎-C1001	A◎-D★▲★0	A◎-D03▲3		65	65	50	65	50	65	65	50	65	75	特注	A◎-A2000	A◎-A0002	A◎-B1020	A◎-B0102	A◎-C1200	A◎-C0120	A◎-C0012	A◎-C1002	A◎-D0★▲★	A◎-D★03▲		75	75	65	50	50	75	75	50	75	75	特注	A◎-A3000	A◎-A0003	A◎-B2010	A◎-B0201	A◎-C1300	A◎-C0130	A◎-C0013	A◎-C1003	A◎-D★0★▲	A◎-D30★▲		50	65	65	65	65	50	50	65	75	75	特注	A◎-A0100	A◎-B2020	A◎-B0202	A◎-C2100	A◎-C0210	A◎-C0021	A◎-C2001	A◎-D★0★▲	A◎-D303▲			65	75	75	75	65	65	65	75	75	75	特注	A◎-A0200	A◎-B1030	A◎-B0103	A◎-C2200	A◎-C0220	A◎-C0022	A◎-C2002	A◎-D★▲30	A◎-D★03			75	75	75	75	75	75	75	75	75	75	特注	A◎-A0300	A◎-B2030	A◎-B0203	A◎-C2300	A◎-C0230	A◎-C0023	A◎-C2003	A◎-D3▲★0	A◎-D▲30★			50	75	75	75	50	50	75	75	75	75	特注	A◎-A0010	A◎-B3010	A◎-B0301	A◎-C3100	A◎-C0310	A◎-C0031	A◎-C3001	A◎-D3▲30	A◎-D▲303			65	75	75	75	65	65	75	75	75	75	特注	A◎-A0020	A◎-B3020	A◎-B0302	A◎-C3200	A◎-C0320	A◎-C0032	A◎-C3002	A◎-D0★▲3				75	75	75	75	75	75	75	75	75	75	特注	A◎-A0030	A◎-B3030	A◎-B0303	A◎-C3300	A◎-C0330	A◎-C0033	A◎-C3003	A◎-D03▲★			
		受注品																																																																																																																																																																																																																											
		特注品(※) (原則、製作禁止機種) (配管形態等確認が必要)																																																																																																																																																																																																																											
		特注品(※) (*印付は配管形態等の確認が必要な場合あり)																																																																																																																																																																																																																											
		オプション対応																																																																																																																																																																																																																											
	受注区分	納期																																																																																																																																																																																																																											
	受注品	受注後生産対応。納期約2週間																																																																																																																																																																																																																											
	特注品	受注後生産対応。納期約2週間。受注には、配管形態等の事前確認が必要な場合がありますのでご注意ください。(※)																																																																																																																																																																																																																											
	オプション対応	集合管本体の納期+約1週間。 例) 受注品+オプションの場合、2週間+1週間で納期約3週間																																																																																																																																																																																																																											
		枝管サイズ 50(1) 65(2)																																																																																																																																																																																																																											
		枝管サイズ 50(1) 65(2) 75(3)																																																																																																																																																																																																																											
		枝管サイズ 50(1) 65(2) 75(3) 100(4)																																																																																																																																																																																																																											
50	50	50	50	50	50	50	50	50	75	特注																																																																																																																																																																																																																			
A◎-A1000	A◎-A0001	A◎-B1010	A◎-B0101	A◎-C1100	A◎-C0110	A◎-C0011	A◎-C1001	A◎-D★▲★0	A◎-D03▲3																																																																																																																																																																																																																				
65	65	50	65	50	65	65	50	65	75	特注																																																																																																																																																																																																																			
A◎-A2000	A◎-A0002	A◎-B1020	A◎-B0102	A◎-C1200	A◎-C0120	A◎-C0012	A◎-C1002	A◎-D0★▲★	A◎-D★03▲																																																																																																																																																																																																																				
75	75	65	50	50	75	75	50	75	75	特注																																																																																																																																																																																																																			
A◎-A3000	A◎-A0003	A◎-B2010	A◎-B0201	A◎-C1300	A◎-C0130	A◎-C0013	A◎-C1003	A◎-D★0★▲	A◎-D30★▲																																																																																																																																																																																																																				
50	65	65	65	65	50	50	65	75	75	特注																																																																																																																																																																																																																			
A◎-A0100	A◎-B2020	A◎-B0202	A◎-C2100	A◎-C0210	A◎-C0021	A◎-C2001	A◎-D★0★▲	A◎-D303▲																																																																																																																																																																																																																					
65	75	75	75	65	65	65	75	75	75	特注																																																																																																																																																																																																																			
A◎-A0200	A◎-B1030	A◎-B0103	A◎-C2200	A◎-C0220	A◎-C0022	A◎-C2002	A◎-D★▲30	A◎-D★03																																																																																																																																																																																																																					
75	75	75	75	75	75	75	75	75	75	特注																																																																																																																																																																																																																			
A◎-A0300	A◎-B2030	A◎-B0203	A◎-C2300	A◎-C0230	A◎-C0023	A◎-C2003	A◎-D3▲★0	A◎-D▲30★																																																																																																																																																																																																																					
50	75	75	75	50	50	75	75	75	75	特注																																																																																																																																																																																																																			
A◎-A0010	A◎-B3010	A◎-B0301	A◎-C3100	A◎-C0310	A◎-C0031	A◎-C3001	A◎-D3▲30	A◎-D▲303																																																																																																																																																																																																																					
65	75	75	75	65	65	75	75	75	75	特注																																																																																																																																																																																																																			
A◎-A0020	A◎-B3020	A◎-B0302	A◎-C3200	A◎-C0320	A◎-C0032	A◎-C3002	A◎-D0★▲3																																																																																																																																																																																																																						
75	75	75	75	75	75	75	75	75	75	特注																																																																																																																																																																																																																			
A◎-A0030	A◎-B3030	A◎-B0303	A◎-C3300	A◎-C0330	A◎-C0033	A◎-C3003	A◎-D03▲★																																																																																																																																																																																																																						
<p>オプション</p> <p>WKP(カンペイ君)</p> <p>立て管・塩ビ管、耐火二層管 横枝管・塩ビ管</p>	○																																																																																																																																																																																																																												
<p>オプション</p> <p>シンドカット巻</p>	○																																																																																																																																																																																																																												
<p>特注品</p> <p>足伸ばし +100</p> <p>(4SLTIIは足伸ばし不可)</p>	○																																																																																																																																																																																																																												
<p>特注品</p> <p>SUSボルト・ナット</p>	○																																																																																																																																																																																																																												




















※ 配管形態等の事前確認が必要な機種については、設置する住戸の詳細図等をご用意のうえ、弊社営業部までお問い合わせください。

COの位置を枝管より高した状態で一体化。
品名例)
4SLII-CO-P-A3000-P300-S

上部枝のみはP17-18参照

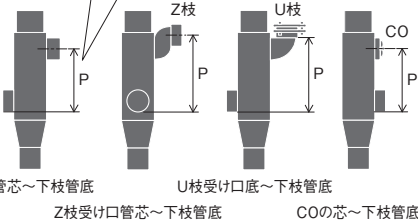
特注品

- ・上部枝をAタイプ以外とすることも可能です。(特注品)
- ・上部枝は、4SL1段枝モデルの全バリエーションに対応可能です。
- △ 4SL1段枝モデルで配管形態確認が必要なタイプは同様の対応が必要。
- ・下部枝は、P33掲載の全バリエーションに対応可能です。
- △ 配管形態確認が必要なタイプは同様の対応が必要。
- ・3段枝、下部4方向枝などの特注品対応も可能です。弊社営業部までお問い合わせください。

	上部枝Bタイプ	上部枝Cタイプ	上部枝Dタイプ	上部枝なし (0)	上部CO (P)
					
	特注品*	特注品	特注品*	特注品	特注品
下部枝Aタイプ					
					
					
					
					
4SLII	○	○	○	○	○
4SLTII	○	○	○	○	○
下部枝Bタイプ					
					
					
4SLII	○	○	○	○	○
4SLTII	○	○	○	○	○
下部枝Cタイプ					
					
					
					
					
4SLII	○	○	○	○	○
4SLTII	○	○	○	○	○
下部枝Dタイプ					
					
					
					
					
4SLII	○	○	○	○	○
4SLTII	○	○	○	○	○

P寸法の対応範囲については、P31-32参照。




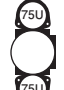















△ P31で特注品なら配管形態確認が必要



P寸法が不足の場合に。
Z枝のP寸法もご指定ください。
(P110またはP140)
品名例)
4SLTII-Z6-P140-A0200-P500-S

上部枝BタイプがNGの場合に

上下の枝管が対向で製作不可の場合に

	上部枝Zタイプ	上部枝Z対向	上部枝Uタイプ	上部枝U対向	上部枝Jタイプ
					
	特注品	特注品	特注品	特注品	特注品
下部枝Aタイプ					
					
					
					
					
4SLII	○	○	○	○	○
4SLTII	○	○	○	○	○
下部枝Bタイプ					
					
					
4SLII	○	○	○	○	○
4SLTII	○	○	○	○	○
下部枝Cタイプ					
					
					
					
					
4SLII	○	○	○	○	○
4SLTII	○	○	○	○	○
下部枝Dタイプ					
					
					
					
					
4SLII	○	○	○	○	○
4SLTII	○	○	○	○	○

上下の枝管が同方向、または対向する場合に

流下の仕組み

排水集合管の構造

クボタイカシリーズ
カンペイ君
カンペイ立て管
CO付カンペイバンド

KC耐火ビニル
パイプとの接続

機種指定の方法

4SL・4SLTほか

3SL

4CL

4HF・5HF

4SLII・4SLTGほか

4SF

最上階用 SV

最下階専用 SR

更新対応 4SSLほか

Lバンド

支持金具

シンドカット

関連商品

メカニカル形 1種管

集合管システム 選定方法

接合手順

参考資料

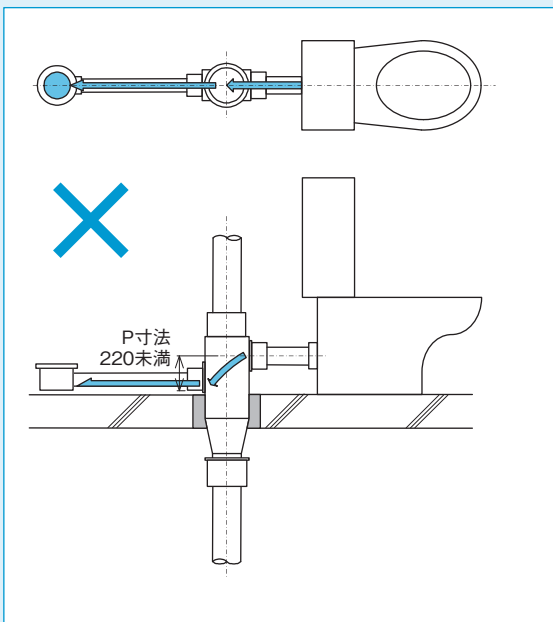
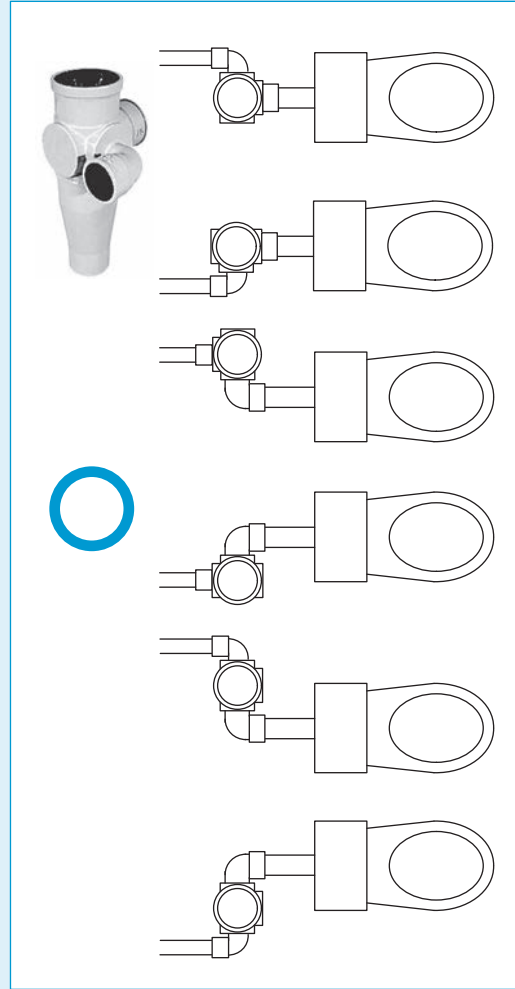
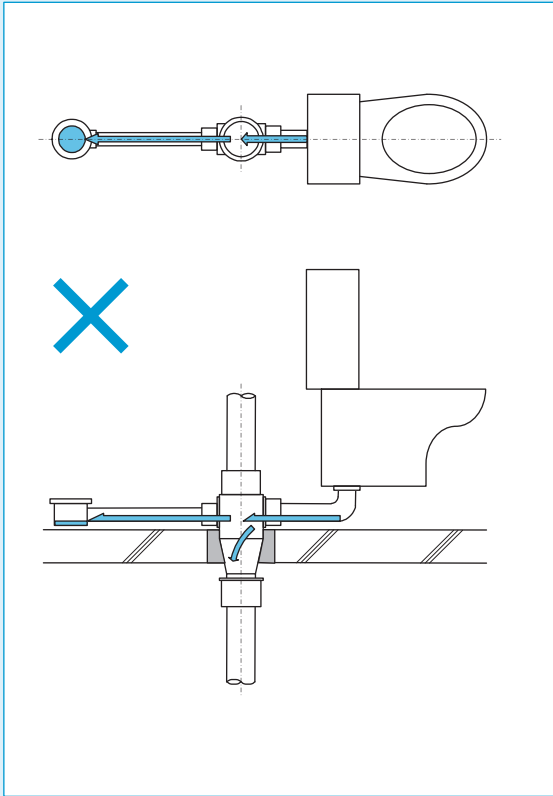
機種指定の方法	上部枝Aタイプ		上部枝Jタイプ		上部枝Bタイプ
	下部枝Aタイプ	下部枝Bタイプ	下部枝Aタイプ	下部枝Bタイプ	下部枝Aタイプ
<p>P寸法をご指定ください (10mmピッチ)</p> <p>P (上枝管芯~下枝管底)</p> <p>・P寸法の対応範囲については、P31-32参照。</p>					
<p>S:カンペイ立て管用 W:塩ビライニング鋼管、耐火二層管用</p> <p>受注品</p> <p>特注品 (※) (原則、製作禁止機種) (配管形態等確認が必要)</p> <p>特注品 (※) (*印付は配管形態等の確認が必要な場合あり)</p> <p>オプション</p> <p>オプション対応</p>	4SLTG				
	4SLTGII				
<p>受注区分</p> <p>納期</p> <p>受注品 受注後生産対応。納期約2週間</p> <p>特注品 受注後生産対応。納期約2週間。受注には、配管形態等の事前確認が必要な場合がありますのでご注意ください。(※)</p> <p>オプション 集合管本体の納期+約1週間。例) 受注品+オプションの場合、2週間+1週間で納期約3週間</p>	<p>50</p> <p>A◎-A0100</p> <p>65</p> <p>A◎-A0001</p> <p>50</p> <p>A◎-B0101</p> <p>75 特注 75</p> <p>A◎-B0103</p> <p>50</p> <p>JL▲-A0100</p> <p>JR▲-A0100</p> <p>65</p> <p>JL▲-A0001</p> <p>JR▲-A0001</p> <p>50</p> <p>JL▲-B0101</p> <p>JR▲-B0101</p> <p>75 特注 75</p> <p>JL▲-B0103</p> <p>JR▲-B0103</p> <p>50</p> <p>B★0★-A0001</p>	<p>50</p> <p>A◎-A0200</p> <p>65</p> <p>A◎-A0002</p> <p>65</p> <p>A◎-B0102</p> <p>75 特注 75</p> <p>A◎-B0203</p> <p>50</p> <p>JL▲-A0200</p> <p>JR▲-A0200</p> <p>65</p> <p>JL▲-A0002</p> <p>JR▲-A0002</p> <p>50</p> <p>JL▲-B0102</p> <p>JR▲-B0102</p> <p>75 特注 75</p> <p>JL▲-B0203</p> <p>JR▲-B0203</p> <p>65</p> <p>B★0★-A0002</p>	<p>75</p> <p>A◎-A0300</p> <p>75</p> <p>A◎-A0003</p> <p>50</p> <p>A◎-B0201</p> <p>75 特注 75</p> <p>A◎-B0301</p> <p>50</p> <p>JL▲-A0300</p> <p>JR▲-A0300</p> <p>75</p> <p>JL▲-A0003</p> <p>JR▲-A0003</p> <p>50</p> <p>JL▲-B0201</p> <p>JR▲-B0201</p> <p>75 特注 75</p> <p>JL▲-B0301</p> <p>JR▲-B0301</p> <p>75</p> <p>B★0★-A0003</p>	<p>50</p> <p>A◎-B0202</p> <p>65</p> <p>A◎-B0302</p> <p>75 特注 75</p> <p>A◎-B0303</p> <p>50</p> <p>JL▲-B0202</p> <p>JR▲-B0202</p> <p>65</p> <p>JL▲-B0302</p> <p>JR▲-B0302</p> <p>75 特注 75</p> <p>JL▲-B0303</p> <p>JR▲-B0303</p> <p>75 特注 75</p> <p>B★0■-A000▲ B■0★-A000▲ B■0■-A000▲</p>	
<p>枝管サイズ 50(1) 65(2)</p> <p>枝管サイズ 50(1) 65(2) 75(3)</p> <p>枝管サイズ 75(3) 100(4)</p> <p>枝管サイズ 50(1) 65(2) 75(3) 100(4)</p>	<p>⚠ 対向枝への汚水流入対策</p> <p>上部枝</p> <p>下部枝</p>				
<p>オプション</p> <p>WKP(カンペイ君)</p> <p>立て管:塩ビ管、耐火二層管 横枝管:塩ビ管</p>					
<p>オプション</p> <p>シンドカット巻</p>					
<p>特注品</p> <p>足伸ばし +100</p>					(4SLTGIIは足伸ばし不可)
<p>特注品</p> <p>SUSボルト・ナット</p>					

※ 配管形態等の事前確認が必要な機種については、設置する住戸の詳細図等をご用意のうえ、弊社営業部までお問い合わせください。

通常枝から「J枝」への変更により、大便器からの排水が対向枝に流入するのを防ぐことができます。

大便器からの排水の勢いが強い場合、対向枝に汚水が流入する場合があります。

どちらか一方（もしくは両方）をJ枝とすることで、対向枝への汚水の流入を防止することができます。

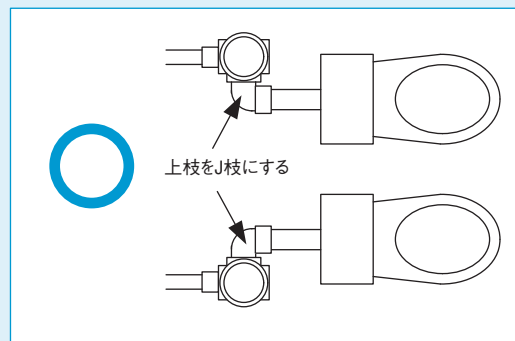


2段枝の集合管で、上下の枝管が対向している場合、P寸法（上枝管芯～下枝管底）が220未満だと、上枝の排水が下枝に流入する場合があります。

上枝をJ枝とすることで、対向枝への排水の流入を防止することができます。

※ 下枝をJ枝とすることはできません。

※ 4CL、4SFにJ枝を取り付けることはできません。

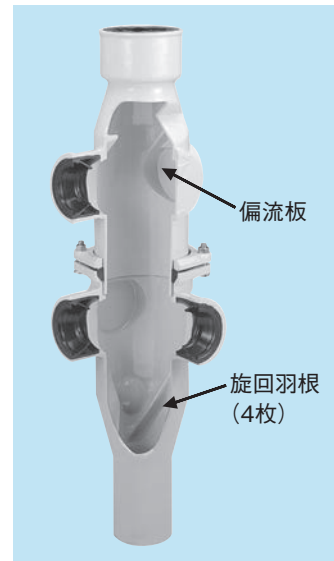


1 超高層物件対応の2段枝モデル

段違いの汚雑枝管など、上下にレベル差のある枝管を接続することができます。
4SFシリーズは超高層物件に対応したモデルです。

立て管規模	20階	30階	40階	50階	60階
排水能力(*1)	7.8 L/s	7.3 L/s	6.8 L/s	6.4 L/s	5.8 L/s

接続器具					対応可能な 立て管規模(*2)
便器	洗面器	洗濯機	浴槽	台所	
○	○	○	○	○	29階まで
○	○	○	○	○	20階まで

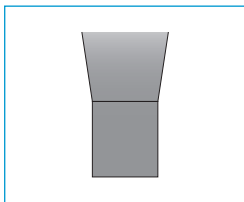


2 広範囲のP寸法に対応可能

4SF標準タイプのP寸法対応範囲は、240~360mm。
さらにリレー管付とすることで最大760mmまでのP寸法に対応可能です。
4SFの上部枝管は75のみ(または枝管なし)。下部スタイルはSスタイル(片受け)のみに対応しています。

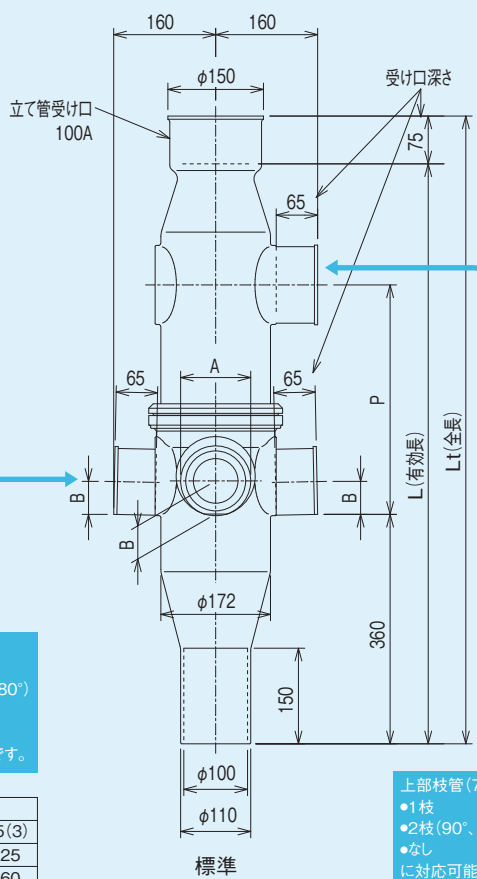
	[mm]	
	標準	リレー管付
対応P寸法	240~360	370~760
有効長(L)	P+550	
全長(Lt)	P+625	

片受けスタイル(S)



〈対応する直管・継手〉

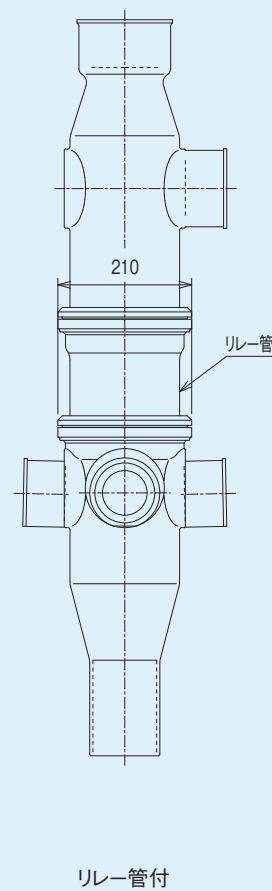
- カンペイ立て管
- その他外径鋳鉄管サイズ
対応の直管・継手



下部枝管は、
●1枝
●2枝(90°、180°)
●3枝
●なし
に対応可能です。

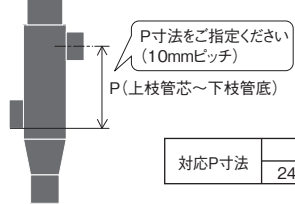



















	横枝管サイズ		
	50(1)	65(2)	75(3)
A寸法	94	110	125
B寸法	44	52	60

上部枝管(75)は、
●1枝
●2枝(90°、180°)
●なし
に対応可能です。























































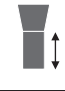
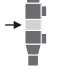
*1 SHASE-S218の試験によって得られた結果を、排水能力低減率で補正した値を表記しています。

*2 接続数=階層数の場合について表記しています

					上部枝Aタイプ	上部枝Bタイプ	上部枝Cタイプ	上部枝なし						
<table border="1"> <tr> <td>対応P寸法</td> <td>標準</td> <td>リレー管付</td> </tr> <tr> <td></td> <td>240~360</td> <td>370~760</td> </tr> </table>					対応P寸法	標準	リレー管付		240~360	370~760	 A3	 B303	 C33	 0
対応P寸法	標準	リレー管付												
	240~360	370~760												
下部枝Aタイプ	 AX000	 A0X00	 A00X0	 A000X	○	○	○	○						
下部枝Bタイプ △ P33で特注品なら 配管形態確認が必要	 BX0X0	 B0X0X			○	○	○	○						
下部枝Cタイプ	 CXX00	 C0XX0	 C00XX	 CX00X	○	○	○	○						
下部枝Dタイプ △ P33で特注品なら 配管形態確認が必要	 DXX00	 D0XXX	 DX0XX	 DXX0X	○	○	○	○						
下部枝なし	 0				○	○	○	○						

△ 上部枝と下部枝の組み合わせに一部制限があります。下図の対応表をご確認ください。

	上部枝										
	 A3	 A0X00	 A00X0	 A000X	 B303	 B0X0X	 C33	 C0XX0	 CX00X	 0	
下部枝	 AX000	 A0X00	 A00X0	 A000X	 AX000	 A0X00	 AX000	 A0X00	 A00X0	 A000X	 AX000
	 BX0X0	 B0X0X			 BX0X0	 B0X0X	 BX0X0	 B0X0X			 BX0X0
	 CXX00	 C0XX0	 C00XX	 CX00X	 CXX00	 C0XX0	 CXX00	 C0XX0	 CX00X		 CXX00
	 DXX00	 D0XXX	 DX0XX	 DXX0X	 DXX00	 DXX0X	 DXX00	 DXX0X			 DXX00
	 0				 0		 0				 0

	オプション シンドカット巻	○
	特注品 足伸ばし +100	○
	特注品 リレー管付	○

下部枝A、C、0タイプ以外は、対応可否と納期を弊社営業部までお問い合わせください。

※ 配管形態等の事前確認が必要な機種については、設置する住戸の詳細図等をご用意のうえ、弊社営業部までお問い合わせください。

共用部PSへ集合管を設置する場合、「掃除口(CO)付集合管」により、掃除口継手の設置を省略できます。

掃除口継手

集合管

掃除口付集合管

- 大きな開口部(φ74)で、立て管・枝管とも清掃・点検が可能です。
- 品確法の「維持管理対策等級3」への対応が容易となります。
- 非ねじ式のプラグを採用。ねじの摩耗による漏水の心配がありません。

プラグ詳細図

- ① 止水プラグ用 上部治具
- ② 止水プラグ用 下部治具
- ③ 止水プラグ用 ゴムパッキン
- ④ 根角ボルト(M10)
- ⑤ ちょうナット(M10)
- ⑥ ゴムパッキン
- ⑦ 平座金

①②④⑦: SUS304
⑤: SS400
③⑥: NBR

- 注意事項**
- ① 掃除口の正面には、メンテナンススペース(参考値:80mm以上)を確保してください。
 - ② 本体にプラグを取り付けた状態で、プラグを分解しないでください。プラグの部品が排水立て管内へ落下するおそれがあります。
 - ③ プラグは、掃除口本体の「廻り止め」に合わせて取り付けください。
 - ④ ちょうナットは、ゴムパッキンを掃除口内面に密着させるようにしっかりと締め付けてください。締め付け後は、ボルトの先端が15mm程度出ていることを確認してください。
 - ⑤ プラグの使用時の許容圧力は0.1MPa(1.0kgf/cm²)以下です。満水試験等を実施する場合は、この許容圧力の範囲内でご使用ください。
 - ⑥ 万一、プラグが外れると危険ですので、満水試験中はプラグの前に立たないでください。

「フリープラン用集合管」により、フリープラン対応や間取り変更が容易になります。

2次横枝管に接続

4SL-CO-JL33R3P
配管例(組み合わせパターンD)

メンテナンススペース

掃除口

廊下側

住戸側
仮称:
2次横枝管(80A)

仮称:
1次横枝管(80A)

65A(雑排水)

50A(台所流し)

80A(便器)

器具横枝管の配管

リビング

台所

トイレ

防火区画貫通部

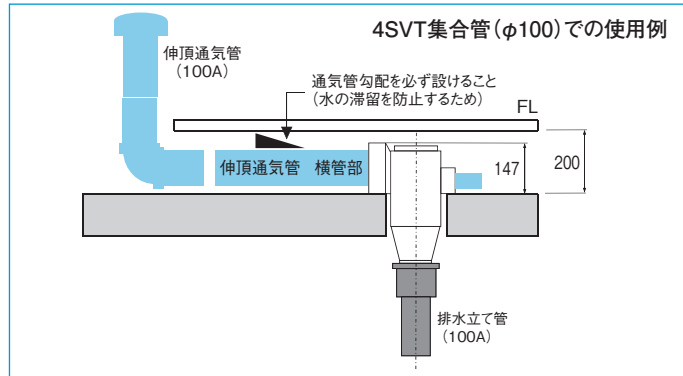
共用廊下

組合せパターン	①	②	③
A	便器	雑排水	台所流し
B	便器	台所流し	雑排水
C	雑排水	便器	台所流し
D	雑排水	台所流し	便器
E	台所流し	便器	雑排水
F	台所流し	雑排水	便器

JL33	J03R3	JL30R3	JL33R3	CO-JL33P0	CO-JPL330	CO-J3R3P0	CO-JP3R30	CO-JR3PL3	CO-JL33R3P 注)4SLシリーズのみ
------	-------	--------	--------	-----------	-----------	-----------	-----------	-----------	---------------------------

最上階専用の特殊仕様集合管

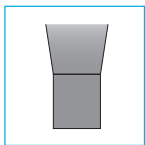
伸頂通気管を真っ直ぐに立ち上げられない場合、排水立て管をオフセットすると、オフセット部分の排水流の影響で排水能力が低下します。SV形集合管により、排水立て管をオフセットさせずに、伸頂通気管をオフセットさせることができます。4SVTは立て管径100、3SVは立て管径75の全てのクボタケミックス排水集合管システムと組み合わせて使用することができます。



注意事項

- SV形は最上階専用です。途中階には使用できません。
- 伸頂通気管には排水器具を接続しないでください。
- 伸頂通気管の横管部には、結露水などが滞留しないよう、必ず勾配を設けてください。
- 伸頂通気管内の定期的なメンテナンス (管洗浄や点検) ができるような対策をご検討ください。

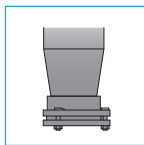
片受けスタイル(S)



〈対応する直管・継手〉

- カンペイ立て管
- その他受け口付直管・継手
- 各種ノーハブジョイント

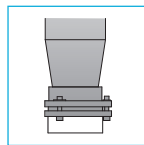
両受けスタイル(W)



〈対応する直管・継手〉

- 塩ビライニング鋼管
- 耐火二層管(内管VP)

カンペイ君(WKP)

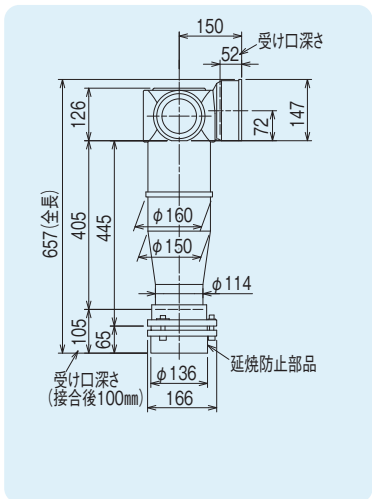
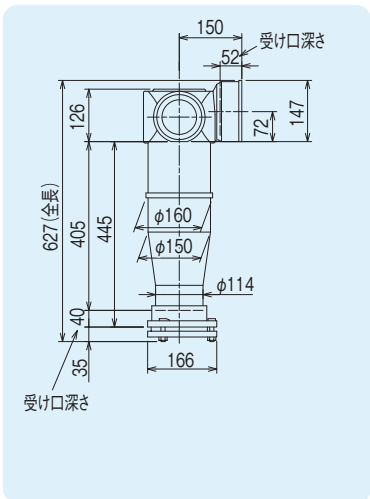
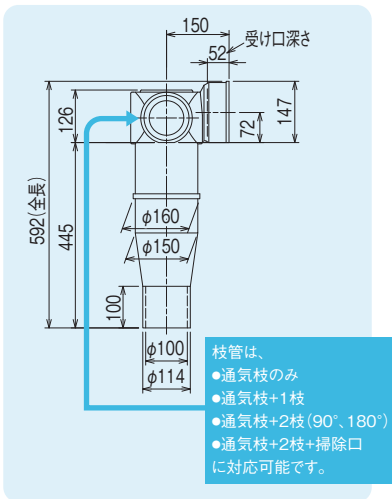


〈対応する直管・継手〉

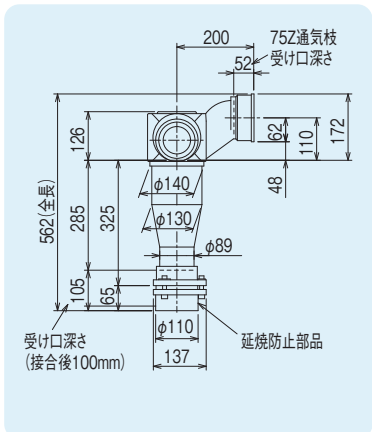
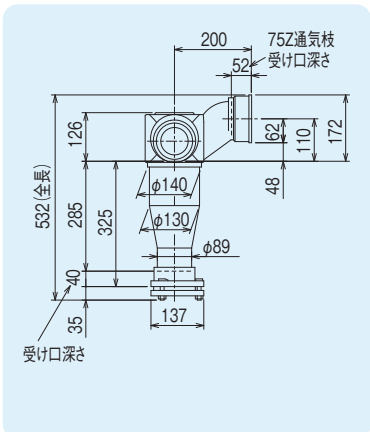
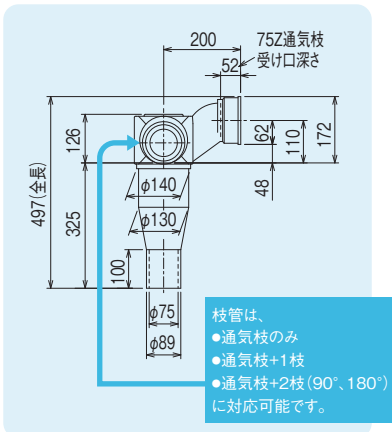
- 耐火二層管(内管VP)
- 塩ビ管(VP)

排水立て管・横枝管を塩ビ管で配管可能に!

4SVT



3SV



流下の仕組み

排水集管の構造

クボタイカンシリーズ
カンペイ君
カンペイ立て管
CO付カンペイバンド

KC耐火ビニル
パイプとの接続

機種指定の方法

4SL・4SLTGほか

3SL

4CL

4HF・5HF

4SLII・4SLTGほか

4SF

最上階用SV

最下階専用SR

更新対応4SSLほか

Lバンド

支持金具

シンドカット

関連商品

メカニカル形1種管

集管システム選定方法

接合手順

参考資料

75Z枝のP寸法を
ご指定ください。
P110またはP140

<ul style="list-style-type: none"> 最上階用特殊仕様集管。 立て管径100の系統の最上階で使用可。(4HFシステムの最上階にも使用可) 途中階では使用不可。 通気用100枝への排水器具接続不可。 		最上階用特殊仕様(100通気枝あり)								
		100通気のみ	100通気+通常枝1つ	100通気+通常枝2つ	100通気+Z枝1つ	100通気+J枝1つ	100通気+J枝1つ+通常枝1つ			
		○	○	○	○	○	○			
<p>S:カンペイ立て管用 W:塩ビライニング鋼管、耐火二層管用</p> <p>100枝通気</p> <p>72</p> <p>通気用100枝への排水器具接続不可</p>										
<p>受注品</p> <p>特注品 (※) (原則、製作禁止機種) (配管形態等確認が必要)</p> <p>特注品 (※) (*印付は配管形態等の確認が必要な場合あり)</p> <p>オプション オプション対応</p>										
<p>受注区分</p> <p>受注品 受注後生産対応。納期約2週間</p> <p>特注品 受注後生産対応。納期約2週間。受注には、配管形態等の事前確認が必要な場合がありますのでご注意ください。(※)</p> <p>オプション 集管本体の納期+約1週間。例) 受注品+オプションの場合、2週間+1週間で納期約3週間</p>										
<p>対向枝へ汚水流入のおそれ</p>										
<p>枝管サイズ 50(1) 65(2)</p> <p>枝管サイズ 50(1) 65(2) 75(3)</p> <p>枝管サイズ 75(3) 100(4)</p> <p>枝管サイズ 50(1) 65(2) 75(3) 100(4)</p>										
<p>オプション</p> <p>WKP(カンペイ君)</p> <p>立て管:塩ビ管、耐火二層管 横枝管:塩ビ管</p>						○				
<p>オプション</p> <p>シンドカット巻</p>						○				
<p>特注品</p> <p>足伸ばし +100</p>						○				
<p>特注品</p> <p>SUSボルト・ナット</p>						○				

J枝2つ、Z枝1つ+通常枝1つなどの対応も可能です。
弊社営業部までお問い合わせください。

※ 配管形態等の事前確認が必要な機種については、設置する住戸の詳細図等をご用意のうえ、弊社営業部までお問い合わせください。

		最上階用特殊仕様(75Z通気枝あり)			
		75Z通気のみ	75Z通気 + 通常枝1つ	75Z通気 + 通常枝2つ	75Z通気 + J枝1つ
<p>S:カンペイ立て管用 W:塩ビライニング鋼管、耐火二層管用</p> <p>75Z通気</p> <p>110</p> <p>通気用75Z枝への排水器具接続不可</p>	○	○	○	○	
	<p>受注品</p> <p>特注品 (※) (原則、製作禁止機種) (配管形態等確認が必要)</p> <p>特注品 (※) (*印付は配管形態等の確認が必要な場合あり)</p> <p>オプション</p> <p>オプション対応</p>	<p>通気 75Z 特注</p> <p>Z6</p>	<p>50 通気 75Z</p> <p>75Z 通気</p> <p>Z106</p> <p>50 通気 75Z</p> <p>Z16</p> <p>50 通気 75Z</p> <p>Z61</p> <p>50 通気 75Z</p> <p>Z116</p> <p>50 通気 75Z</p> <p>Z161</p> <p>75Z 通気</p> <p>Z611</p> <p>75Z 通気</p> <p>JZL★06</p> <p>75Z 通気</p> <p>JZL★6</p> <p>75Z 通気</p> <p>JZ6L★</p>	<p>65 通気 75Z</p> <p>75Z 通気</p> <p>Z206</p> <p>65 通気 75Z</p> <p>Z26</p> <p>65 通気 75Z</p> <p>Z62</p> <p>50 通気 75Z</p> <p>65 通気 75Z</p> <p>Z126</p> <p>50 通気 75Z</p> <p>Z162</p> <p>65 通気 75Z</p> <p>Z612</p> <p>75Z 通気</p> <p>JZ60R★</p> <p>75Z 通気</p> <p>JZ06R★</p> <p>75Z 通気</p> <p>JZ0R★6</p>	<p>75 通気 75Z 特注</p> <p>Z306</p> <p>75 通気 75Z 特注</p> <p>Z36</p> <p>75 通気 75Z 特注</p> <p>Z63</p> <p>65 通気 75Z</p> <p>Z216</p> <p>65 通気 75Z</p> <p>Z261</p> <p>65 通気 75Z</p> <p>Z621</p> <p>75Z 通気</p> <p>JZL306</p> <p>75Z 通気</p> <p>JZL36</p> <p>75Z 通気</p> <p>JZ6L3</p>
<p>受注区分</p> <p>納期</p> <p>受注品</p> <p>受注後生産対応。納期約2週間</p> <p>特注品</p> <p>受注後生産対応。納期約2週間。受注には、配管形態等の事前確認が必要な場合がありますのでご注意ください。(※)</p> <p>オプション対応</p> <p>集合管本体の納期+約1週間。 例) 受注品+オプションの場合、 2週間+1週間で納期約3週間</p>	<p>大便器接続不可</p>	<p>大便器接続不可</p>	<p>大便器接続不可</p>	<p>大便器接続不可</p>	
<p>枝管サイズ</p> <p>50(1) 65(2)</p> <p>枝管サイズ</p> <p>50(1) 65(2) 75(3)</p>	<p>J枝2つなどの対応も可能です。弊社営業部までお問い合わせください。</p>				
<p>オプション</p> <p>WKP(カンペイ君)</p> <p>立て管：塩ビ管、耐火二層管 横枝管：塩ビ管</p>			○		
<p>オプション</p> <p>シンドカット巻</p>			○		
<p>特注品</p> <p>足伸ばし</p> <p>+80</p> <p>+160</p>			○		
<p>特注品</p> <p>SUSボルト・ナット</p>			○		

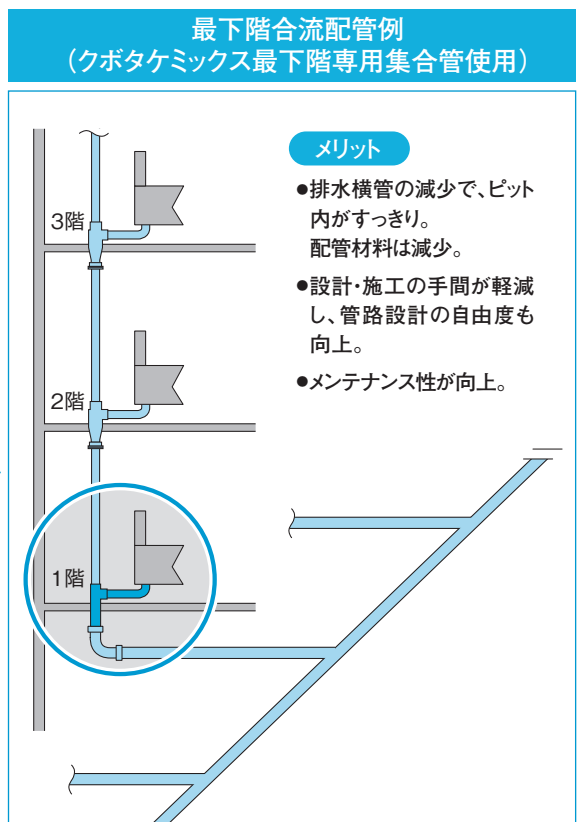
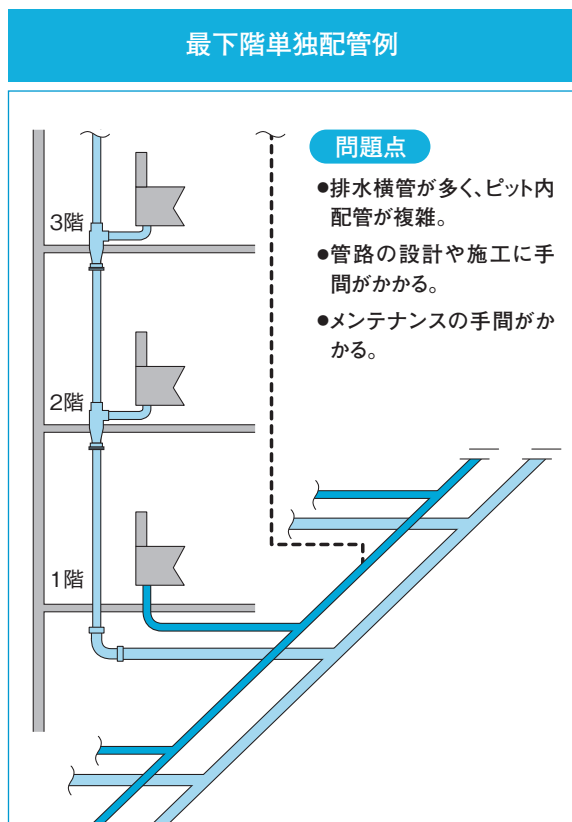
※ 配管形態等の事前確認が必要な機種については、設置する住戸の詳細図等をご用意のうえ、弊社営業部までお問い合わせください。

最下階専用の特殊仕様集合管

SRシリーズは、最下階排水横枝管を排水立て管に取り込む「最下階合流配管」で、最下階の集合管と脚部バンドを直に接続するのに適した形状の集合管です。

最下階合流配管では、立て管規模毎に横主管径選定基準 (P46、P66) を定めています。

注意事項	<ul style="list-style-type: none"> ⊗ SRは最下階住戸専用です。途中階には使用しないでください。 ⊗ SRは、クボタケミックス排水集合管システム専用です。他メーカーの特殊継手(集合管)と混在させて使用しないでください。 ⚠ メンテナンスが容易に行えるよう、脚部バンドまたはその近傍に掃除口を設置してください。 ⊗ SRと脚部バンドの間に直管を挟んだり、SRと首長の脚部バンドを組み合わせて使用しないでください。 ⊗ SRと脚部バンドの接合部は、スラブ内に埋め戻すことのないよう、ご注意ください。
-------------	--



最下階で集合管と脚部バンドを直に接続するのに適した形状を実現

下部差し口をサイズアップ

最下階継手から脚部バンドに至る部分の断面積を大きくして、空間的な余裕をもたせ、同時に通気の閉塞を防止しています。

納まりの微調整が可能

下部差し口のストレート部が長いので、ストレート部を切断して納まりの微調整をすることが可能です。

立て管 受け口100A

下部差し口 125A

240mm

160mmまで切断可能

※切断後のストレート部は80mm以上としてください。(シンドカットありの場合の足切り可能寸法はP46参照)

SRシリーズと ベストマッチングのコンパクトボディ 天井配管の省スペース化に

従来Lバンドと比較して横主管レベルを約100mm*上げられます。

※BW-R-5×5: 95mm
BW-R-5×6: 115mm

75mm

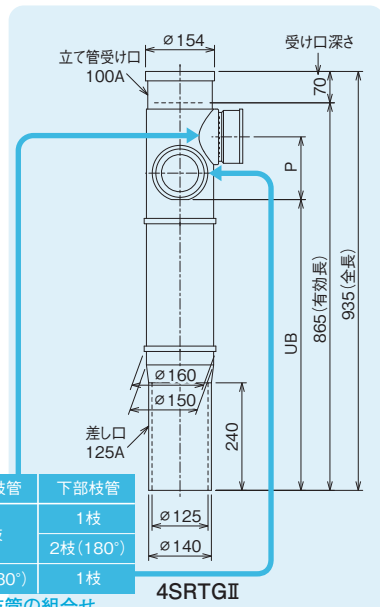
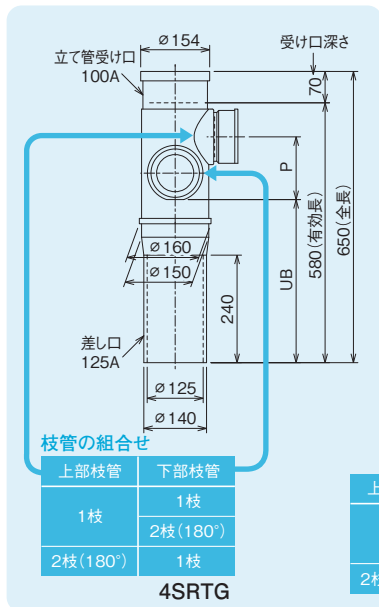
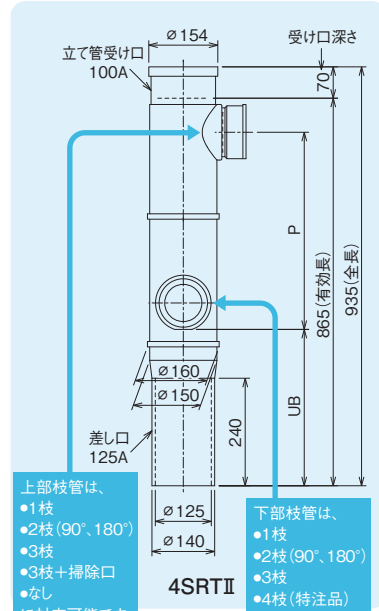
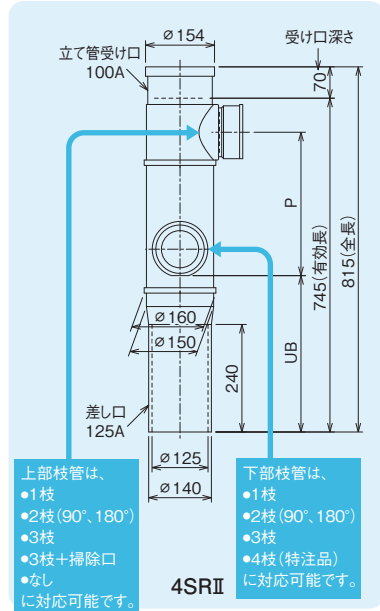
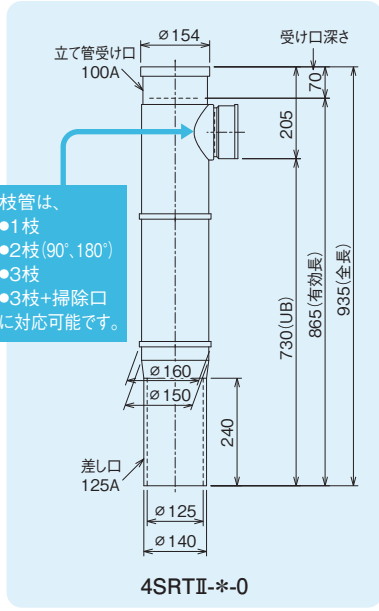
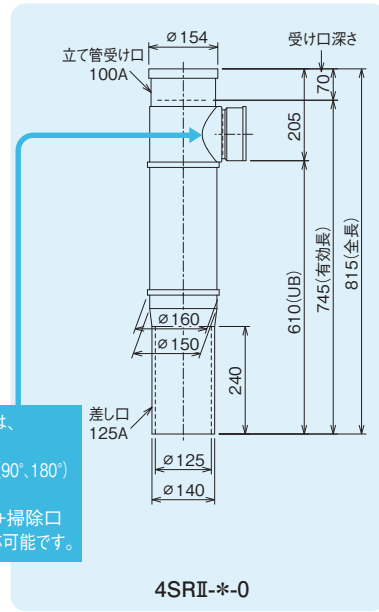
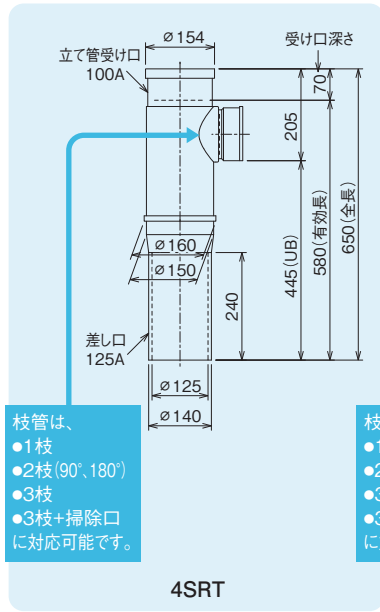
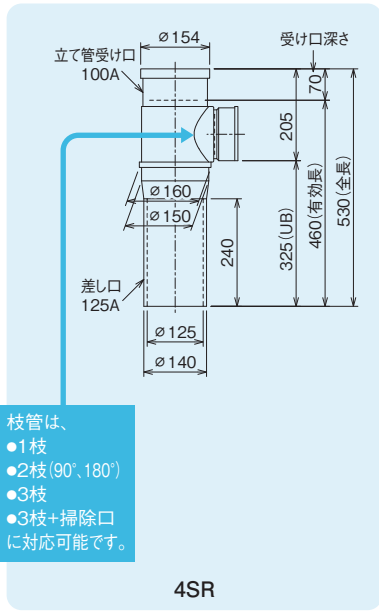
180mm

受け口寸法

コンパクトLバンド

・4SRTII・4SRTG・4SRTGII

4SRシリーズの下部スタイルは片受けスタイル(S)のみ、差し口のサイズは125Aとなります。



■ UB寸法 単位：mm

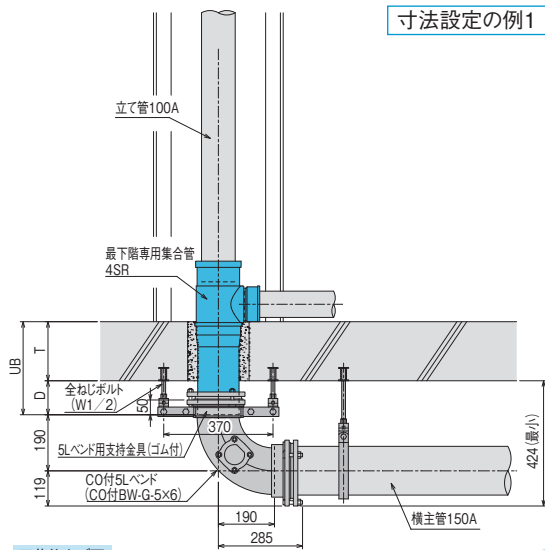
1 段枝	4SR	325	
	4SRT	445	
	4SRTII-*0	610	
	4SRTII-*0	730	
2 段枝	4SRTII	上枝75	669-P
		上枝50	654-P
	4SRTGII	上枝75	789-P
		上枝50	774-P
4SRTG	上枝75	504-P	
	上枝50	489-P	

- ・2段枝モデルで、上記以外の上枝の場合のUB寸法は、P46またはP28をご確認ください。
- ・P寸法の範囲は、P31-32をご確認ください。
- ・足切りによるUB寸法の調整については、P45-46をご確認ください。

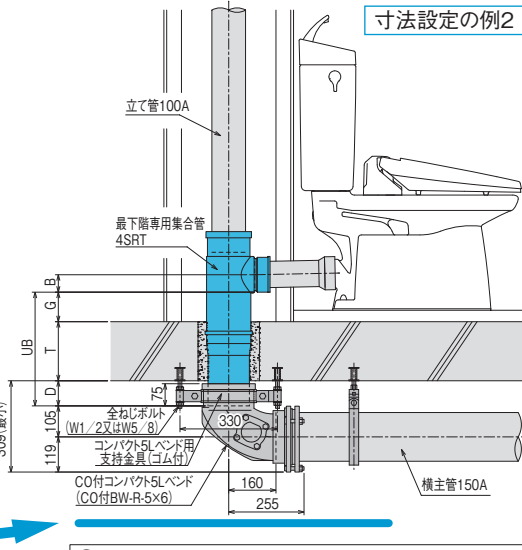
立て管径100
特殊仕様集合管
最下階専用

SRシリーズ (4SR・4SRT・4SRII・*・0・4SRTII・*・0・4SRII)

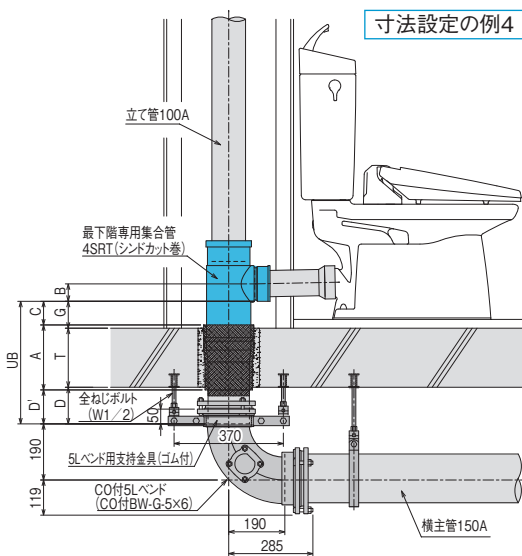
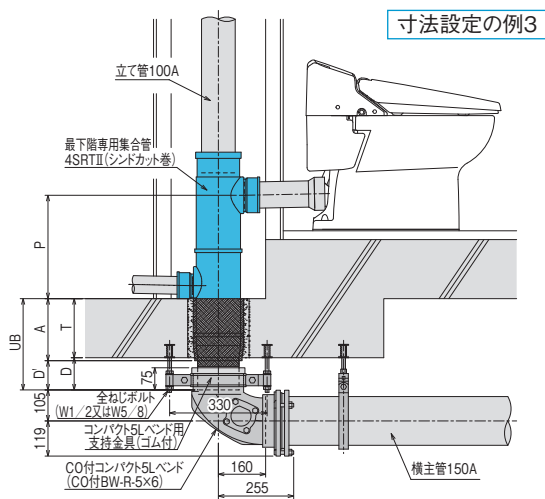
配管寸法の設定



コンパクトバンド
使用で天井納まり
約100mm向上!



① コンパクトバンドの立て管受け口は差込み形ゴムリング接合です。自重による抜け・落下を防止するために、必ず最初に専用支持金具 (P58) で本体を固定してください。



●D寸法の範囲

- ・D寸法とは、スラブ下端より下側のSR集合管の長さです。機種選定の際には、D寸法が下表Dminの値以上になるようにしてください。
D=UB-T (または D=UB-T-G)
(UB寸法はP46またはP28、B寸法はP15をご確認ください)
- ・シンドカットありの場合には、D寸法に加え、D'寸法が下表D'minの値以上になるようにしてください。
D'寸法とは、シンドカットより下のSR集合管の足の長さです。(A寸法とC寸法はP46をご確認ください。いずれも10mmピッチとなります)
- ・シンドカット取り付け部(A)の寸法は、A≥T+10mmとなるようにし(10mmピッチ)、上端と下端がスラブ(T)の中に入らないようにしてください。
- ・下表の範囲内で、足切りによる寸法の調整が可能です。(製品の足切りは発注時のみ受付。10mmピッチ)

単位: mm

接続するバンド	シンドカット	Dmin (D寸法の最小値)	D'min (D'寸法の最小値)
5Lバンド(首長を除く)	なし	115	109
	あり	115	
コンパクト5Lバンド	なし	85	94
	あり	94	

寸法設定の例1 (1段枝、浮かせ配管なし、シンドカットなしの場合)

- ① T+Dmin以上のUB寸法となるように、SR機種と足切り寸法を設定する。

寸法設定の例2 (1段枝、浮かせ配管あり、シンドカットなしの場合)

- ① 枝管の設置高さよりG+B寸法を設定し、B寸法(P15参照)を引いて、G寸法を出す。
- ② G+T+Dmin以上のUB寸法となるように、SR機種と足切り寸法を設定する。

寸法設定の例3 (2段枝、浮かせ配管なし、シンドカットありの場合)

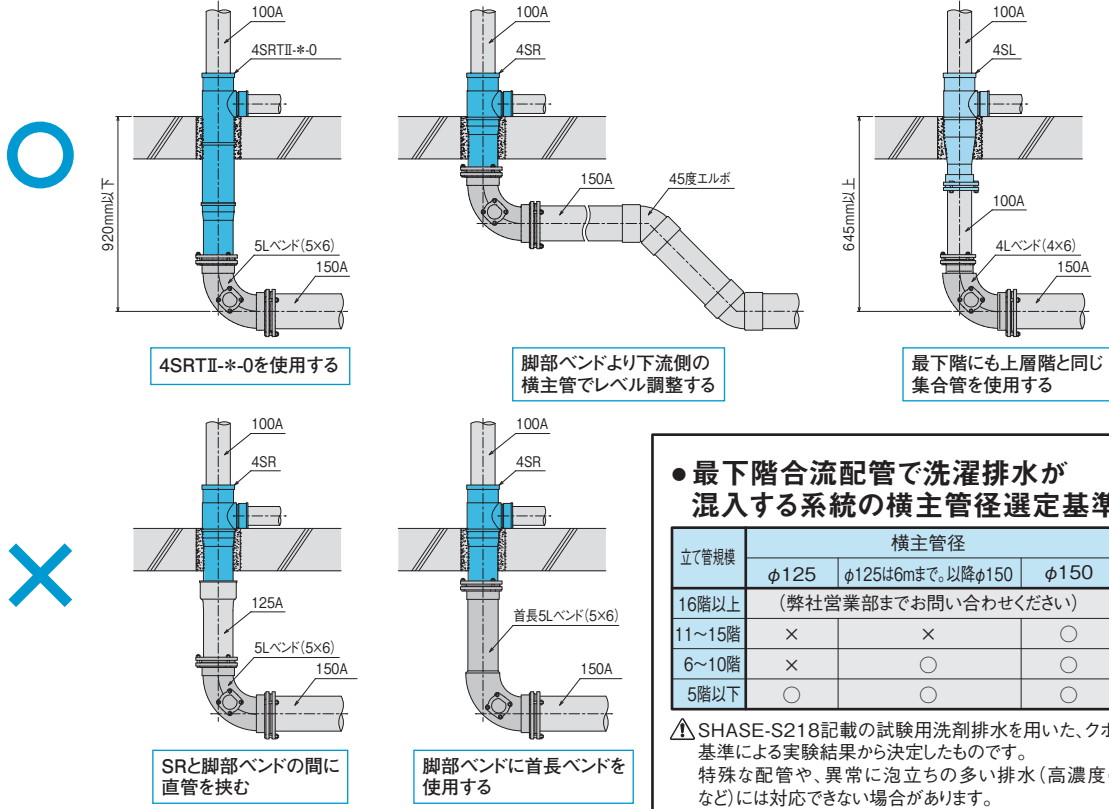
- ① 枝管の設置高さよりP寸法を設定する。
- ② ①の値にスラブ厚を加え、かつ10mmピッチになるように、A寸法を設定する。
- ③ T+Dminと、A+D'minを算出し、比較する。
- ④ ③で大きい方の値以上のUB寸法となるように、SR機種と足切り寸法を設定する。

寸法設定の例4 (1段枝、浮かせ配管あり、シンドカットありの場合)

- ① 枝管の設置高さよりG+B寸法を設定し、B寸法(P15参照)を引いて、G寸法を出す。
- ② ①の値にスラブ厚を加え、G+T寸法を算出する。
- ③ ②の値以上で、かつ10mmピッチになるように、A+C寸法を設定する。
- ④ G+T+Dminと、A+C+D'minを算出し、比較する。
- ⑤ ④で大きい方の値以上のUB寸法となるよう、SR機種と足切り寸法を設定する。
- ⑥ A寸法は、T+10mm以上で、かつ10mmピッチになるように設定する。
- ⑦ C寸法は、③のA+C寸法から、⑥のA寸法を引いて設定する。

・4SRTII・4SRTG・4SRTGII

■ 最下層排水横枝管から排水横主管までの距離が大きい場合の配管方法

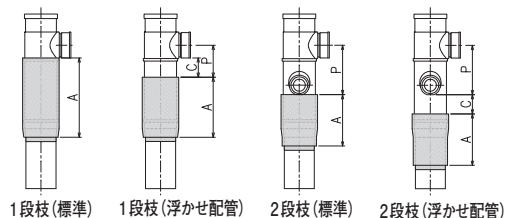


■ シンドカット取り付け対応表

単位：mm

集合管機種	対応P寸法 (※1)	浮かせ配管対応 (※1)	シンドカット取り付け寸法(A寸法) (※1)(※2)	UB寸法	足切り可能寸法(最大) (※1)	シンドカット被覆後の外径	適合スリーブ径(呼び)	
1段枝	4SR	-	-	190~210(標準)	325	210-A(※7)	φ170	
	4SRT	-	C=0(標準)~90	200~330-C(標準)	445	330-C-A(※7)		
	4SRTII-*-0	-	C=0(標準)~260	370-C(標準)(※5)~500-C	610	500-C-A(※8)		
	4SRTII-*-0	-	C=0(標準)~90、120~380	490-C(標準)(※5)~620-C	730	620-C-A(※8)		
2段枝(※3)	4SRII	上枝100	P200(※4)~330	C=0(標準)~330-P	440-P-C(※6)~570-P-C 標準240	682-P		570-P-C-A(※8)
		上枝75	P190(※4)~320	C=0(標準)~320-P	430-P-C(※6)~560-P-C 標準240	669-P		560-P-C-A(※8)
		上枝65	P180(※4)~310	C=0(標準)~310-P	420-P-C(※6)~550-P-C 標準240	662-P		550-P-C-A(※8)
		上枝50	P180(※4)~300	C=0(標準)~300-P	410-P-C(※6)~540-P-C 標準240	654-P		540-P-C-A(※7)
	4SRTII	上枝100	P320(※4)~450	C=0(標準)~450-P	560-P-C(※6)~690-P-C 標準240	802-P		690-P-C-A(※8)
		上枝75	P310(※4)~440	C=0(標準)~440-P	550-P-C(※6)~680-P-C 標準240	789-P		680-P-C-A(※8)
		上枝65	P300(※4)~430	C=0(標準)~430-P	540-P-C(※6)~670-P-C 標準240	782-P		670-P-C-A(※8)
		上枝50	P300(※4)~420	C=0(標準)~420-P	530-P-C(※6)~660-P-C 標準240	774-P		660-P-C-A(※7)
	4SRTG	上枝100	P110~160	C=0(標準)~160-P	190~400-P-C(標準)	517-P	400-P-C-A(※7)	
		上枝75	P90~150	C=0(標準)~150-P	190~390-P-C(標準)	504-P	390-P-C-A(※7)	
		上枝65	P90~140	C=0(標準)~140-P	190~380-P-C(標準)	497-P	380-P-C-A(※7)	
		上枝50	P80~140	C=0(標準)~140-P	190~380-P-C(標準)	489-P	380-P-C-A(※8)	
	4SRTGII	上枝100	P110~160	C=0(標準)~160-P、190-P~450-P	560-P-C(標準)(※5)~690-P-C	802-P	690-P-C-A(※8)	
			P170~190	C=190-P~450-P				
		上枝75	P90~150	C=0(標準)~150-P、180-P~440-P	550-P-C(標準)(※5)~680-P-C	789-P	680-P-C-A(※8)	
			P160~180	C=180-P~440-P				
上枝65		P90~140	C=0(標準)~140-P、170-P~430-P	540-P-C(標準)(※5)~670-P-C	782-P	670-P-C-A(※8)		
		P150~170	C=170-P~430-P					
上枝50		P80~140	C=0(標準)~140-P、170-P~420-P	530-P-C(標準)(※5)~660-P-C	774-P	660-P-C-A(※7)		
		P150~160	C=170-P~420-P					

※1 10mmピッチにてご注文ください。
 ※2 対応最大スラブ厚は、A寸法から10mmを差し引いた値となります。
 ※3 2段枝モデルで上枝がU、Zの場合につきましては、弊社営業部までお問い合わせください。
 ※4 下枝のサイズと取り付け位置により、+10~40mmとなる場合があります。
 ※5 最小240mmとなります。
 ※6 最小190mmとなります。
 ※7 コンパクトLバンドと接合する場合、表中の寸法+20mmの足切りが可能です。
 ※8 コンパクトLバンドと接合する場合、表中の寸法+10mmの足切りが可能です。



4SRシリーズ (4SR・4SRT・4SRII-※-0・4SRTII-※-0)

Z枝のP寸法をご指定ください。
P110またはP140

流下の仕組み

排水集管の構造

クボタイカンシリーズ
カンペイ君
カンペイ立て管
CO付カンペイバンド

KC耐火ビニル
パイプとの接続

機種指定の方法

4SL・4SLTほか

3SL

4CL

4HF・5HF

4SLII・4SLTGほか

4SF

最上階用SV

最下階専用SR

更新対応4SSLほか

Lバンド

支持金具

シンドカット

関連商品

メカニカル形1種管

集管システム選定方法

接合手順

参考資料

		Aタイプ (1枝)	Bタイプ (180度2枝)	Cタイプ (90度2枝)	Dタイプ (3枝)	ゼロタイプ (枝なし)	Zタイプ (Z形段違い枝あり)																																																																																																																																																																																								
								Z枝1つ + 通常枝1つ	Z枝1つ + 通常枝2つ																																																																																																																																																																																						
5Lバンドと直に接続してください(首長不可)		<table border="1"> <tr> <td>4SR</td> <td>○</td> <td>○</td> <td>○</td> <td>○</td> <td>○</td> <td>○</td> <td>○</td> <td>○</td> <td>○</td> </tr> <tr> <td>4SRT</td> <td>○</td> <td>○</td> <td>○</td> <td>○</td> <td>○</td> <td>○</td> <td>○</td> <td>○</td> <td>○</td> </tr> <tr> <td>4SRII-※-0</td> <td>○</td> <td>○</td> <td>○</td> <td>○</td> <td>○</td> <td>○</td> <td>○</td> <td>○</td> <td>○</td> </tr> <tr> <td>4SRTII-※-0</td> <td>○</td> <td>○</td> <td>○</td> <td>○</td> <td>○</td> <td>○</td> <td>○</td> <td>○</td> <td>○</td> </tr> </table>									4SR	○	○	○	○	○	○	○	○	○	4SRT	○	○	○	○	○	○	○	○	○	4SRII-※-0	○	○	○	○	○	○	○	○	○	4SRTII-※-0	○	○	○	○	○	○	○	○	○																																																																																																																																													
4SR	○	○	○	○	○	○	○	○	○																																																																																																																																																																																						
4SRT	○	○	○	○	○	○	○	○	○																																																																																																																																																																																						
4SRII-※-0	○	○	○	○	○	○	○	○	○																																																																																																																																																																																						
4SRTII-※-0	○	○	○	○	○	○	○	○	○																																																																																																																																																																																						
機種指定の方法		<table border="1"> <tr> <td rowspan="4"> S (片受け) </td> <td> </td> <td> </td> <td> </td> <td> </td> <td> </td> <td> </td> <td> </td> <td> </td> <td> </td> <td> </td> </tr> <tr> <td>A1</td> <td>B101</td> <td>C11</td> <td>C14</td> <td>D111</td> <td>D222</td> <td>0</td> <td>Z6</td> <td>Z106</td> <td>Z6</td> </tr> <tr> <td> </td> <td> </td> <td> </td> <td> </td> <td> </td> <td> </td> <td colspan="2"> </td> <td> </td> <td> </td> </tr> <tr> <td>A2</td> <td>B102</td> <td>C12</td> <td>C24</td> <td>D112</td> <td>D231</td> <td colspan="2"> </td> <td> </td> <td> </td> </tr> <tr> <td> </td> <td> </td> <td> </td> <td> </td> <td> </td> <td> </td> <td colspan="2"> </td> <td> </td> <td> </td> </tr> <tr> <td>A3</td> <td>B202</td> <td>C13</td> <td>C34</td> <td>D121</td> <td>D232</td> <td colspan="2"> </td> <td> </td> <td> </td> </tr> <tr> <td> </td> <td> </td> <td> </td> <td> </td> <td> </td> <td> </td> <td colspan="2"> </td> <td> </td> <td> </td> </tr> <tr> <td>A4</td> <td>B▲03</td> <td>C21</td> <td>C41</td> <td>D122</td> <td>D★4★</td> <td colspan="2"> </td> <td> </td> <td> </td> </tr> <tr> <td> </td> <td> </td> <td> </td> <td> </td> <td> </td> <td> </td> <td colspan="2"> </td> <td> </td> <td> </td> </tr> <tr> <td>B◎04</td> <td>C22</td> <td>C42</td> <td>D131</td> <td>D★◎■</td> <td>D◎◎■</td> <td colspan="2"> </td> <td> </td> <td> </td> </tr> <tr> <td> </td> <td> </td> <td> </td> <td> </td> <td> </td> <td> </td> <td colspan="2"> </td> <td> </td> <td> </td> </tr> <tr> <td>C23</td> <td>C43</td> <td>D132</td> <td>D132</td> <td>D◎◎★</td> <td>D◎◎★</td> <td colspan="2"> </td> <td> </td> <td> </td> </tr> <tr> <td> </td> <td> </td> <td> </td> <td> </td> <td> </td> <td> </td> <td colspan="2"> </td> <td> </td> <td> </td> </tr> <tr> <td>C31</td> <td>C44</td> <td>D211</td> <td>D211</td> <td>D◎◎■</td> <td>D◎◎■</td> <td colspan="2"> </td> <td> </td> <td> </td> </tr> <tr> <td> </td> <td> </td> <td> </td> <td> </td> <td> </td> <td> </td> <td colspan="2"> </td> <td> </td> <td> </td> </tr> <tr> <td>C32</td> <td>D212</td> <td>D212</td> <td>D212</td> <td>D◎◎■</td> <td>D◎◎■</td> <td colspan="2"> </td> <td> </td> <td> </td> </tr> <tr> <td> </td> <td> </td> <td> </td> <td> </td> <td> </td> <td> </td> <td colspan="2"> </td> <td> </td> <td> </td> </tr> <tr> <td>C33</td> <td>D221</td> <td>D221</td> <td>D221</td> <td>D◎◎■</td> <td>D◎◎■</td> <td colspan="2"> </td> <td> </td> <td> </td> </tr> </table>									S (片受け)											A1	B101	C11	C14	D111	D222	0	Z6	Z106	Z6											A2	B102	C12	C24	D112	D231															A3	B202	C13	C34	D121	D232															A4	B▲03	C21	C41	D122	D★4★															B◎04	C22	C42	D131	D★◎■	D◎◎■															C23	C43	D132	D132	D◎◎★	D◎◎★															C31	C44	D211	D211	D◎◎■	D◎◎■															C32	D212	D212	D212	D◎◎■	D◎◎■															C33	D221	D221	D221	D◎◎■	D◎◎■				
S (片受け)																																																																																																																																																																																															
	A1	B101	C11	C14	D111	D222	0	Z6	Z106	Z6																																																																																																																																																																																					
	A2	B102	C12	C24	D112	D231																																																																																																																																																																																									
A3	B202	C13	C34	D121	D232																																																																																																																																																																																										
A4	B▲03	C21	C41	D122	D★4★																																																																																																																																																																																										
B◎04	C22	C42	D131	D★◎■	D◎◎■																																																																																																																																																																																										
C23	C43	D132	D132	D◎◎★	D◎◎★																																																																																																																																																																																										
C31	C44	D211	D211	D◎◎■	D◎◎■																																																																																																																																																																																										
C32	D212	D212	D212	D◎◎■	D◎◎■																																																																																																																																																																																										
C33	D221	D221	D221	D◎◎■	D◎◎■																																																																																																																																																																																										
<table border="1"> <tr> <td>受注区分</td> <td>納期</td> </tr> <tr> <td>受注品</td> <td>受注後生産対応。納期約2週間</td> </tr> <tr> <td>標準品</td> <td>原則、在庫を保有。(在庫の状況や交通事情により、納期がかかる場合があります)</td> </tr> <tr> <td>特注品</td> <td>受注後生産対応。納期約2週間。受注には、配管形態等の事前確認が必要な場合がありますのでご注意ください。(※)</td> </tr> <tr> <td>オプション対応</td> <td>集管本体の納期+約1週間。例) 受注品+オプションの場合、2週間+1週間で納期約3週間</td> </tr> </table>		受注区分	納期	受注品	受注後生産対応。納期約2週間	標準品	原則、在庫を保有。(在庫の状況や交通事情により、納期がかかる場合があります)	特注品	受注後生産対応。納期約2週間。受注には、配管形態等の事前確認が必要な場合がありますのでご注意ください。(※)	オプション対応	集管本体の納期+約1週間。例) 受注品+オプションの場合、2週間+1週間で納期約3週間	<p>対向枝へ汚水流入のおそれ</p>																																																																																																																																																																																			
受注区分	納期																																																																																																																																																																																														
受注品	受注後生産対応。納期約2週間																																																																																																																																																																																														
標準品	原則、在庫を保有。(在庫の状況や交通事情により、納期がかかる場合があります)																																																																																																																																																																																														
特注品	受注後生産対応。納期約2週間。受注には、配管形態等の事前確認が必要な場合がありますのでご注意ください。(※)																																																																																																																																																																																														
オプション対応	集管本体の納期+約1週間。例) 受注品+オプションの場合、2週間+1週間で納期約3週間																																																																																																																																																																																														
<table border="1"> <tr> <td> </td> <td>枝管サイズ 50(1) 65(2)</td> </tr> <tr> <td> </td> <td>枝管サイズ 50(1) 65(2) 75(3)</td> </tr> <tr> <td> </td> <td>枝管サイズ 75(3) 100(4)</td> </tr> <tr> <td> </td> <td>枝管サイズ 50(1) 65(2) 75(3) 100(4)</td> </tr> </table>			枝管サイズ 50(1) 65(2)		枝管サイズ 50(1) 65(2) 75(3)		枝管サイズ 75(3) 100(4)		枝管サイズ 50(1) 65(2) 75(3) 100(4)	<p>上部立て管受け口の接合には、シール滑剤をお使いください</p> <p>シール滑剤II 1kg容器(約160口分)</p>																																																																																																																																																																																					
	枝管サイズ 50(1) 65(2)																																																																																																																																																																																														
	枝管サイズ 50(1) 65(2) 75(3)																																																																																																																																																																																														
	枝管サイズ 75(3) 100(4)																																																																																																																																																																																														
	枝管サイズ 50(1) 65(2) 75(3) 100(4)																																																																																																																																																																																														
<table border="1"> <tr> <td> </td> <td>オプション WKP(カンペイ君)</td> <td colspan="8">-</td> </tr> <tr> <td> </td> <td>オプション シンドカット巻</td> <td colspan="8">○</td> </tr> <tr> <td> </td> <td>特注品 足伸ばし</td> <td colspan="8">(対応不可)</td> </tr> <tr> <td> </td> <td>特注品 SUSボルト・ナット</td> <td colspan="8">-</td> </tr> </table>			オプション WKP(カンペイ君)	-									オプション シンドカット巻	○									特注品 足伸ばし	(対応不可)									特注品 SUSボルト・ナット	-								<p>標準寸法以外のシンドカット取り付け寸法(A寸法)の指定も可能です。シンドカット取り付け対応表(P46)をご確認ください。</p> <p>足切りは対応可。10mmピッチ。 -10~-160mm。 シンドカット巻の場合は、シンドカット取り付け対応表(P46)をご確認ください。</p>																																																																																																																																																					
	オプション WKP(カンペイ君)	-																																																																																																																																																																																													
	オプション シンドカット巻	○																																																																																																																																																																																													
	特注品 足伸ばし	(対応不可)																																																																																																																																																																																													
	特注品 SUSボルト・ナット	-																																																																																																																																																																																													

※ 配管形態等の事前確認が必要な機種については、設置する住戸の詳細図等をご用意のうえ、弊社営業部までお問い合わせください。
※ 足切りの受付は発注時のみとなります。製品鑄造後の足切りはお受けできませんのでご注意ください。

		Uタイプ (上向き枝あり)			Jタイプ (エルボ枝あり)			掃除口(CO)付																																																																																																																																																																																					
		75U	U枝1つ + 通常枝1つ	U枝1つ + 通常枝2つ	75U	J枝1つ + 通常枝1つ	J枝2つ + 通常枝1つ (同方向)	75U	通常枝1つ + 掃除口1つ	通常枝2つ + 掃除口1つ	通常枝3つ + 掃除口1つ																																																																																																																																																																																		
5Lバンドと直に接続してください(首長不可) S (片受け)	4SR	○	○	○	○	○	○	○	○	○	○																																																																																																																																																																																		
	4SRT	○	○	○	○	○	○	○	○	○	○																																																																																																																																																																																		
	4SRII-* -0	○	○	○	○	○	○	○	○	○	○																																																																																																																																																																																		
	4SRTII-* -0	○	○	○	○	○	○	○	○	○	○																																																																																																																																																																																		
<table border="1"> <tr><th>受注品</th><td>受注品</td></tr> <tr><th>特注</th><td>特注品(※) (原則、製作禁止機種) (配管形態等確認が必要)</td></tr> <tr><th>特注品</th><td>特注品(※) (*印付は配管形態等の確認が必要な場合があります)</td></tr> <tr><th>特注品*</th><td></td></tr> <tr><th>オプション</th><td>オプション対応</td></tr> </table>		受注品	受注品	特注	特注品(※) (原則、製作禁止機種) (配管形態等確認が必要)	特注品	特注品(※) (*印付は配管形態等の確認が必要な場合があります)	特注品*		オプション	オプション対応	<table border="1"> <tr> <td>75U</td><td>50</td><td>75U</td><td>75U</td><td>50</td><td>75U</td><td>75U</td><td>75U</td><td>75U</td><td>75U</td><td>75U</td><td>75U</td> </tr> <tr> <td>U7</td><td>U17</td><td>U★7★</td><td>JL1</td><td>JL★0★</td><td>JL▲0▲</td><td>CO-P</td><td>CO-A○P0</td><td>CO-B★P★</td><td>CO-D★○★P</td><td></td><td></td> </tr> <tr> <td></td><td>65</td><td>75U</td><td>特注</td><td>75U</td><td>75U</td><td>75U</td><td>CO付</td><td></td><td></td><td></td><td></td> </tr> <tr> <td></td><td>U27</td><td>U○○7</td><td>JL2</td><td>J★0R★</td><td>CO-JL▲○R▲P</td><td></td><td>CO-A○0P</td><td>CO-C○○P0</td><td>CO-D★○■P</td><td></td><td></td> </tr> <tr> <td></td><td>75U</td><td>特注</td><td>75U</td><td>75U</td><td>75U</td><td></td><td>CO-A0P○</td><td>CO-CP○○0</td><td>CO-D■○★P</td><td></td><td></td> </tr> <tr> <td></td><td>U■7</td><td>U★7■</td><td>JL3</td><td>JL▲○</td><td></td><td></td><td></td><td></td><td></td><td></td><td></td> </tr> <tr> <td></td><td>75U</td><td>75U</td><td>75U</td><td>50</td><td>75U</td><td></td><td></td><td></td><td></td><td></td><td></td> </tr> <tr> <td></td><td>U71</td><td>U■7★</td><td>JR1</td><td>J0○R▲</td><td></td><td></td><td></td><td></td><td></td><td></td><td></td> </tr> <tr> <td></td><td>75U</td><td>特注</td><td>75U</td><td>65</td><td>75U</td><td></td><td></td><td></td><td></td><td></td><td></td> </tr> <tr> <td></td><td>U72</td><td>U■7■</td><td>JR2</td><td>J○L▲</td><td></td><td></td><td></td><td></td><td></td><td></td><td></td> </tr> <tr> <td></td><td>75U</td><td>特注</td><td>75U</td><td>75U</td><td>75U</td><td></td><td></td><td></td><td></td><td></td><td></td> </tr> <tr> <td></td><td>U7■</td><td>U7○○</td><td>JR3</td><td>J0R▲○</td><td></td><td></td><td></td><td></td><td></td><td></td><td></td> </tr> <tr> <td></td><td>特注</td><td>75U</td><td></td><td></td><td></td><td></td><td></td><td></td><td></td><td></td><td></td> </tr> <tr> <td></td><td>U○○7</td><td></td><td></td><td></td><td></td><td></td><td></td><td></td><td></td><td></td><td></td> </tr> </table>										75U	50	75U	75U	50	75U	75U	75U	75U	75U	75U	75U	U7	U17	U★7★	JL1	JL★0★	JL▲0▲	CO-P	CO-A○P0	CO-B★P★	CO-D★○★P				65	75U	特注	75U	75U	75U	CO付						U27	U○○7	JL2	J★0R★	CO-JL▲○R▲P		CO-A○0P	CO-C○○P0	CO-D★○■P				75U	特注	75U	75U	75U		CO-A0P○	CO-CP○○0	CO-D■○★P				U■7	U★7■	JL3	JL▲○									75U	75U	75U	50	75U								U71	U■7★	JR1	J0○R▲									75U	特注	75U	65	75U								U72	U■7■	JR2	J○L▲									75U	特注	75U	75U	75U								U7■	U7○○	JR3	J0R▲○									特注	75U											U○○7										
受注品	受注品																																																																																																																																																																																												
特注	特注品(※) (原則、製作禁止機種) (配管形態等確認が必要)																																																																																																																																																																																												
特注品	特注品(※) (*印付は配管形態等の確認が必要な場合があります)																																																																																																																																																																																												
特注品*																																																																																																																																																																																													
オプション	オプション対応																																																																																																																																																																																												
75U	50	75U	75U	50	75U	75U	75U	75U	75U	75U	75U																																																																																																																																																																																		
U7	U17	U★7★	JL1	JL★0★	JL▲0▲	CO-P	CO-A○P0	CO-B★P★	CO-D★○★P																																																																																																																																																																																				
	65	75U	特注	75U	75U	75U	CO付																																																																																																																																																																																						
	U27	U○○7	JL2	J★0R★	CO-JL▲○R▲P		CO-A○0P	CO-C○○P0	CO-D★○■P																																																																																																																																																																																				
	75U	特注	75U	75U	75U		CO-A0P○	CO-CP○○0	CO-D■○★P																																																																																																																																																																																				
	U■7	U★7■	JL3	JL▲○																																																																																																																																																																																									
	75U	75U	75U	50	75U																																																																																																																																																																																								
	U71	U■7★	JR1	J0○R▲																																																																																																																																																																																									
	75U	特注	75U	65	75U																																																																																																																																																																																								
	U72	U■7■	JR2	J○L▲																																																																																																																																																																																									
	75U	特注	75U	75U	75U																																																																																																																																																																																								
	U7■	U7○○	JR3	J0R▲○																																																																																																																																																																																									
	特注	75U																																																																																																																																																																																											
	U○○7																																																																																																																																																																																												
<table border="1"> <tr><th>受注区分</th><th>納期</th></tr> <tr><td>受注品</td><td>受注後生産対応。納期約2週間</td></tr> <tr><td>特注品</td><td>受注後生産対応。納期約2週間。受注には、配管形態等の事前確認が必要な場合がありますのでご注意ください。(※)</td></tr> <tr><td>オプション対応</td><td>集合管本体の納期+約1週間。 例) 受注品+オプションの場合、 2週間+1週間で納期約3週間</td></tr> </table>		受注区分	納期	受注品	受注後生産対応。納期約2週間	特注品	受注後生産対応。納期約2週間。受注には、配管形態等の事前確認が必要な場合がありますのでご注意ください。(※)	オプション対応	集合管本体の納期+約1週間。 例) 受注品+オプションの場合、 2週間+1週間で納期約3週間	<p>対向枝への汚水流入対策</p> <p>U枝と便器の接続にはP管をお使いください</p> <p>掲載機種以外にも様々なバリエーションに対応可能です。弊社営業部までお問い合わせください</p> <p><製作可能な機種の例></p>																																																																																																																																																																																			
受注区分	納期																																																																																																																																																																																												
受注品	受注後生産対応。納期約2週間																																																																																																																																																																																												
特注品	受注後生産対応。納期約2週間。受注には、配管形態等の事前確認が必要な場合がありますのでご注意ください。(※)																																																																																																																																																																																												
オプション対応	集合管本体の納期+約1週間。 例) 受注品+オプションの場合、 2週間+1週間で納期約3週間																																																																																																																																																																																												
<table border="1"> <tr><th>オプション</th><td>WKP(カンペイ君)</td><td>-</td></tr> <tr><th>オプション</th><td>シンドカット巻</td><td>○</td></tr> <tr><th>特注品</th><td>足伸ばし</td><td>(対応不可)</td></tr> </table>		オプション	WKP(カンペイ君)	-	オプション	シンドカット巻	○	特注品	足伸ばし	(対応不可)	<p>標準寸法以外のシンドカット取り付け寸法(A寸法)の指定も可能です。シンドカット取り付け対応表(P46)をご確認ください。</p> <p>足切りは対応可。10mmピッチ。 -10～-160mm。 シンドカット巻きの場合は、シンドカット取り付け対応表(P46)をご確認ください。</p>																																																																																																																																																																																		
オプション	WKP(カンペイ君)	-																																																																																																																																																																																											
オプション	シンドカット巻	○																																																																																																																																																																																											
特注品	足伸ばし	(対応不可)																																																																																																																																																																																											
<table border="1"> <tr><th>特注品</th><td>SUSボルト・ナット</td><td>-</td></tr> </table>		特注品	SUSボルト・ナット	-																																																																																																																																																																																									
特注品	SUSボルト・ナット	-																																																																																																																																																																																											

※ 配管形態等の事前確認が必要な機種については、設置する住戸の詳細図等をご用意のうえ、弊社営業部までお問い合わせください。
 ※ 足切りの受付は発注時のみとなります。製品製造後の足切りはお受けできませんのでご注意ください。

立て管径100
特殊仕様集合管
最下階専用

4SRII・4SRTII

		上部枝Aタイプ																					
		下部枝Aタイプ	下部枝Bタイプ	下部枝Cタイプ	下部枝Dタイプ																		
<p>P寸法をご指定ください (10mmピッチ) P (上枝管芯~下枝管底)</p> <p>・P寸法の対応範囲については、P31-32参照。</p>																							
<p>S (片受け)</p>	4SRII	○	○	○	○																		
	4SRTII	○	○	○	○																		
<p>5Lバンドと直に接続してください (首長不可)</p> <table border="1"> <tr> <td></td> <td>受注品</td> </tr> <tr> <td></td> <td>特注品 (※) (原則、製作禁止機種) (配管形態等確認が必要)</td> </tr> <tr> <td></td> <td>特注品 (※) (*印付は配管形態等の確認が必要な場合あり)</td> </tr> <tr> <td></td> <td>オプション対応</td> </tr> </table> <table border="1"> <tr> <th>受注区分</th> <th>納期</th> </tr> <tr> <td>受注品</td> <td>受注後生産対応。納期約2週間</td> </tr> <tr> <td>特注品</td> <td>受注後生産対応。納期約2週間。受注には、配管形態等の事前確認が必要な場合がありますのでご注意ください。(※)</td> </tr> <tr> <td>オプション対応</td> <td>集合管本体の納期+約1週間。 例) 受注品+オプションの場合、 2週間+1週間で納期約3週間</td> </tr> </table> <table border="1"> <tr> <td></td> <td>枝管サイズ 50(1) 65(2)</td> </tr> <tr> <td></td> <td>枝管サイズ 50(1) 65(2) 75(3)</td> </tr> <tr> <td></td> <td>枝管サイズ 50(1) 65(2) 75(3) 100(4)</td> </tr> </table>		受注品		特注品 (※) (原則、製作禁止機種) (配管形態等確認が必要)		特注品 (※) (*印付は配管形態等の確認が必要な場合あり)		オプション対応	受注区分	納期	受注品	受注後生産対応。納期約2週間	特注品	受注後生産対応。納期約2週間。受注には、配管形態等の事前確認が必要な場合がありますのでご注意ください。(※)	オプション対応	集合管本体の納期+約1週間。 例) 受注品+オプションの場合、 2週間+1週間で納期約3週間		枝管サイズ 50(1) 65(2)		枝管サイズ 50(1) 65(2) 75(3)		枝管サイズ 50(1) 65(2) 75(3) 100(4)	A○-A1000 A○-A0001 A○-B1010 A○-B0101 A○-C1100 A○-C0110 A○-C0011 A○-C1001 A○-D★▲★0 A○-D03▲3
		受注品																					
		特注品 (※) (原則、製作禁止機種) (配管形態等確認が必要)																					
		特注品 (※) (*印付は配管形態等の確認が必要な場合あり)																					
		オプション対応																					
	受注区分	納期																					
	受注品	受注後生産対応。納期約2週間																					
	特注品	受注後生産対応。納期約2週間。受注には、配管形態等の事前確認が必要な場合がありますのでご注意ください。(※)																					
	オプション対応	集合管本体の納期+約1週間。 例) 受注品+オプションの場合、 2週間+1週間で納期約3週間																					
		枝管サイズ 50(1) 65(2)																					
	枝管サイズ 50(1) 65(2) 75(3)																						
	枝管サイズ 50(1) 65(2) 75(3) 100(4)																						
A○-A2000 A○-A0002 A○-B1020 A○-B0102 A○-C1200 A○-C0120 A○-C0012 A○-C1002 A○-D0★▲★ A○-D★03▲																							
A○-A3000 A○-A0003 A○-B2010 A○-B0201 A○-C1300 A○-C0130 A○-C0013 A○-C1003 A○-D★0★▲ A○-D30★▲																							
A○-A0100 A○-B2020 A○-B0202 A○-C2100 A○-C0210 A○-C0021 A○-C2001 A○-D▲★0★ A○-D303▲																							
A○-A0200 A○-B1030 A○-B0103 A○-C2200 A○-C0220 A○-C0022 A○-C2002 A○-D★▲30 A○-D▲★03																							
A○-A0300 A○-B2030 A○-B0203 A○-C2300 A○-C0230 A○-C0023 A○-C2003 A○-D3▲★0 A○-D▲30★																							
A○-A0010 A○-B3010 A○-B0301 A○-C3100 A○-C0310 A○-C0031 A○-C3001 A○-D3▲30 A○-D▲303																							
A○-A0020 A○-B3020 A○-B0302 A○-C3200 A○-C0320 A○-C0032 A○-C3002 A○-D0★▲3																							
A○-A0030 A○-B3030 A○-B0303 A○-C3300 A○-C0330 A○-C0033 A○-C3003 A○-D03▲★																							
<p>オプション WKP(カンペイ君)</p>	-																						
<p>オプション シンドカット巻</p>	○				標準寸法以外のシンドカット取り付け寸法(A寸法)の指定も可能です。シンドカット取り付け対応表(P46)をご確認ください。																		
<p>特注品 足伸ばし</p>	(対応不可)				足切りは対応可。10mmピッチ。 -10~160mm。 シンドカット巻きの場合は、シンドカット取り付け対応表(P46)をご確認ください。																		
<p>特注品 SUSボルト・ナット</p>	-																						

※配管形態等の事前確認が必要な機種については、設置する住戸の詳細図等をご用意のうえ、弊社営業部までお問い合わせください。
※足切りの受付は発注時のみとなります。製品製造後の足切りはお受けできませんのでご注意ください。

COの位置を枝管より高くした
状態で一体化。
品名例)
4SRII-CO-P-A3000-P300-S

上部枝のみはP47-48参照

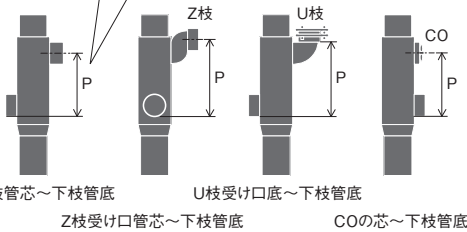
特注品

- ・上部枝をAタイプ以外とすることも可能です。(特注品)
- ・上部枝は、4SR1 段枝モデルの全バリエーションに対応可能です。
△4SR1 段枝モデルで配管形態確認が必要なタイプは同様の対応が必要。
- ・下部枝は、P49 掲載の全バリエーションに対応可能です。
△配管形態確認が必要なタイプは同様の対応が必要。
- ・3段枝、下部4方向枝などの特注品対応も可能です。弊社営業部までお問い合わせください。

				上部枝Bタイプ	上部枝Cタイプ	上部枝Dタイプ	上部枝なし (0)	上部CO (P)
下部枝Aタイプ				特注品*	特注品	特注品*	特注品	特注品
AX000	A0X00	A00X0	A000X	○	○	○	○	○
4SRII				○	○	○	○	○
4SRTII				○	○	○	○	○
下部枝Bタイプ								
△P49で特注品なら 配管形態確認が必要								
BX0X0	B0X0X			○	○	○	○	○
4SRII				○	○	○	○	○
4SRTII				○	○	○	○	○
下部枝Cタイプ								
CXX00	C0XX0	C00XX	CX00X	○	○	○	○	○
4SRII				○	○	○	○	○
4SRTII				○	○	○	○	○
下部枝Dタイプ								
△P49で特注品なら 配管形態確認が必要								
DXX00	D0XXX	DX0XX	DXX0X	○	○	○	○	○
4SRII				○	○	○	○	○
4SRTII				○	○	○	○	○

P寸法の対応範囲については、P29-30参照。

P寸法をご指定ください
(10mmピッチ)



P寸法が不足の場合に。
Z枝のP寸法もご指定ください。
(P110またはP140)
品名例)
4SRTII-Z6-P140-A0200-P500-S

上部枝Bタイプが
NGの場合に

上下の枝管が対向で
製作不可の場合に

				上部枝Zタイプ	上部枝Z対向	上部枝Uタイプ	上部枝U対向	上部枝Jタイプ
下部枝Aタイプ				特注品	特注品	特注品	特注品	特注品
AX000	A0X00	A00X0	A000X	75Z	75Z	75U	75U	L R
4SRII				○	○	○	○	○
4SRTII				○	○	○	○	○
下部枝Bタイプ								
△P49で特注品なら 配管形態確認が必要								
BX0X0	B0X0X			○	○	○	○	○
4SRII				○	○	○	○	○
4SRTII				○	○	○	○	○
下部枝Cタイプ								
CXX00	C0XX0	C00XX	CX00X	○	○	○	○	○
4SRII				○	○	○	○	○
4SRTII				○	○	○	○	○
下部枝Dタイプ								
△P49で特注品なら 配管形態確認が必要								
DXX00	D0XXX	DX0XX	DXX0X	○	○	○	○	○
4SRII				○	○	○	○	○
4SRTII				○	○	○	○	○

流下の仕組み

排水集管の構造

クボタイシリーズ
カンペイ君
カンペイ立て管
CO付カンペイバンド

KC耐火ビニル
パイプとの接続

機種指定の方法

4SL・4SLTほか

3SL

4CL

4HF・5HF

4SLII・4SLTGほか

4SF

最上階用SV

最下階専用SR

更新対応4SSLほか

Lバンド

支持金具

シンドカット

関連商品

メカニカル形1種管

集管システム選定方法

接合手順

参考資料

上下の枝管が同方向、または対向する場合に

機種指定の方法	上部枝Aタイプ		上部枝Jタイプ		上部枝Bタイプ	
	下部枝Aタイプ	下部枝Bタイプ	下部枝Aタイプ	下部枝Bタイプ	下部枝Aタイプ	下部枝Bタイプ
<p>P寸法をご指定ください(10mmピッチ)</p> <p>P(上枝管芯~下枝管底)</p> <p>・P寸法の対応範囲については、P31-32参照。</p>						
<p>125 S (片受け)</p> <p>4SRTG</p>	○	○	○	○	○	○
<p>5Lバンドと直に接続してください(首長不可)</p>						
<p>受注品</p>	A◎-A0100	A◎-A0001	A◎-B0101	A◎-B0103	JL▲-A0100	JR▲-A0100
<p>特注品(※) (原則、製作禁止機種) (配管形態等確認が必要)</p>	A◎-A0200	A◎-A0002	A◎-B0102	A◎-B0203	JL▲-A0200	JR▲-A0200
<p>特注品(※) (※印付は配管形態等の確認が必要な場合があります)</p>	A◎-A0300	A◎-A0003	A◎-B0201	A◎-B0301	JL▲-A0300	JR▲-A0300
<p>オプション</p>						
<p>受注区分</p>	納期					
<p>受注品</p>	受注後生産対応。納期約2週間					
<p>特注品</p>	受注後生産対応。納期約2週間。受注には、配管形態等の事前確認が必要な場合がありますのでご注意ください。(※)					
<p>オプション対応</p>	集管本体の納期+約1週間。例)受注品+オプションの場合、2週間+1週間で納期約3週間					
<p>枝管サイズ</p>	<p>50(1) 65(2)</p> <p>50(1) 65(2) 75(3)</p> <p>75(3) 100(4)</p> <p>50(1) 65(2) 75(3) 100(4)</p>					
<p>上部立て管受け口の接合には、シール滑剤をお使いください</p>	<p>シール滑剤II 1kg容器(約160口分)</p>					
<p>対向枝への汚水流入対策</p>						
<p>上部Z枝・U枝、CO付などの特注品対応も可能です。弊社営業部までお問い合わせください。</p>						
<p>オプション</p>	WKP(カンペイ君)					
<p>オプション</p>	シンドカット巻					
<p>特注品</p>	足伸ばし					
<p>特注品</p>	SUSボルト・ナット					

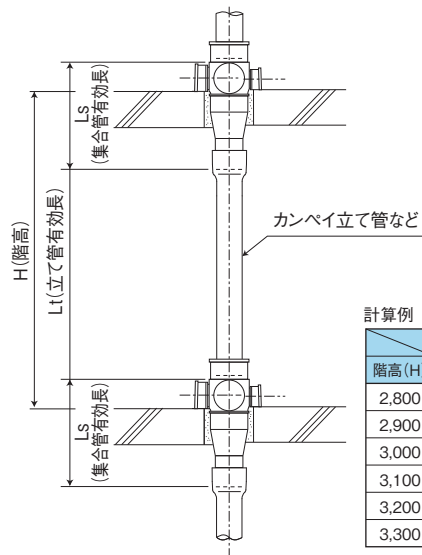
※ 配管形態等の事前確認が必要な機種については、設置する住戸の詳細図等をご用意のうえ、弊社営業部までお問い合わせください。

排水立て管寸法の割り出し方 (例:4SL・4HF・5HF)

L_t (立て管有効長) = H (階高) - L_s (集合管有効長)

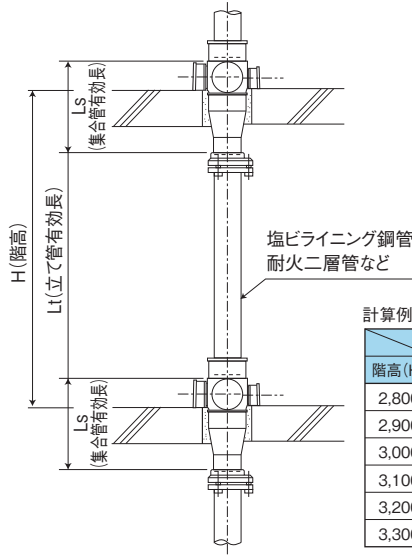
4SL-S:有効長460mm
4HF-S:有効長590mm
5HF-S:有効長640mm

4SL-W/WKP:有効長420mm
4HF-W/WKP:有効長550mm
5HF-W :有効長600mm



計算例 (mm)

階高(H)	立て管有効長(Lt)		
	4SL	4HF	5HF
2,800	2,340	2,210	2,160
2,900	2,440	2,310	2,260
3,000	2,540	2,410	2,360
3,100	2,650	2,510	2,460
3,200	2,750	2,610	2,560
3,300	2,840	2,710	2,660

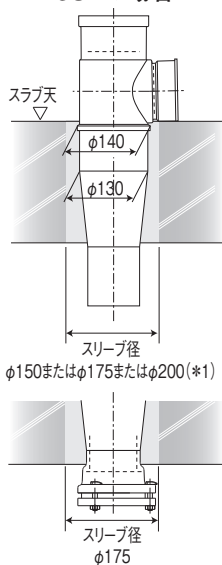


計算例 (mm)

階高(H)	立て管有効長(Lt)		
	4SL	4HF	5HF
2,800	2,380	2,250	2,200
2,900	2,480	2,350	2,300
3,000	2,580	2,450	2,400
3,100	2,680	2,550	2,500
3,200	2,780	2,650	2,600
3,300	2,880	2,750	2,700

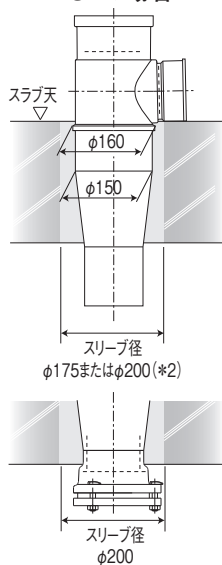
必要スリーブ径

3SLの場合

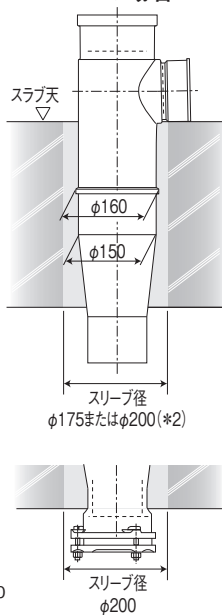


*1 カンベイ立て管との接続またはシンドカット巻のどちらかの場合はφ175、両方の場合はφ200
*2 カンベイ立て管との接続またはシンドカット巻の場合はφ200

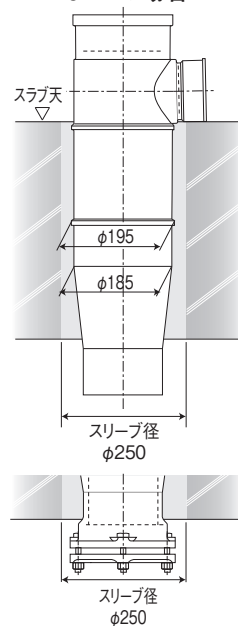
4SLの場合



4HFの場合



5HFの場合



対応スラブ厚 ※4SLシリーズはP16を参照。

機種	有効長<L>			対応スラブ厚					
	S	W	WKP	シンドカットなし			シンドカットあり		
				S	W	WKP	S	W	WKP
3SL	460	420	420	~240(*3)	~270	~270	~220(*4)	~260	~260
4CL	400	330	330	~180(*3)	~180	~180	対応なし		
4HF	590	550	550	~370(*3)	~400	~400	~340(*4)	~380	~380
5HF	640	600	対応なし	~430	~460	対応なし	~405	~405	対応なし
4SLII (上部枝75)	745	705	705	~580-P (*3)(*5)	610-P (*5)	610-P (*5)	~560-P (*4)(*5)	600-P (*5)	600-P (*5)
4SF	550+P	対応なし	対応なし	~275	対応なし	対応なし	~250	対応なし	対応なし

*3 カンベイ立て管(標準タイプ)と接続する場合の値を掲載しています。(カンベイ立て管防振タイプの場合は+20mm)

*4 カンベイ立て管(防振タイプ)と接続する場合の値を掲載しています。

*5 P寸法はP31-32をご確認ください。

立て管径100

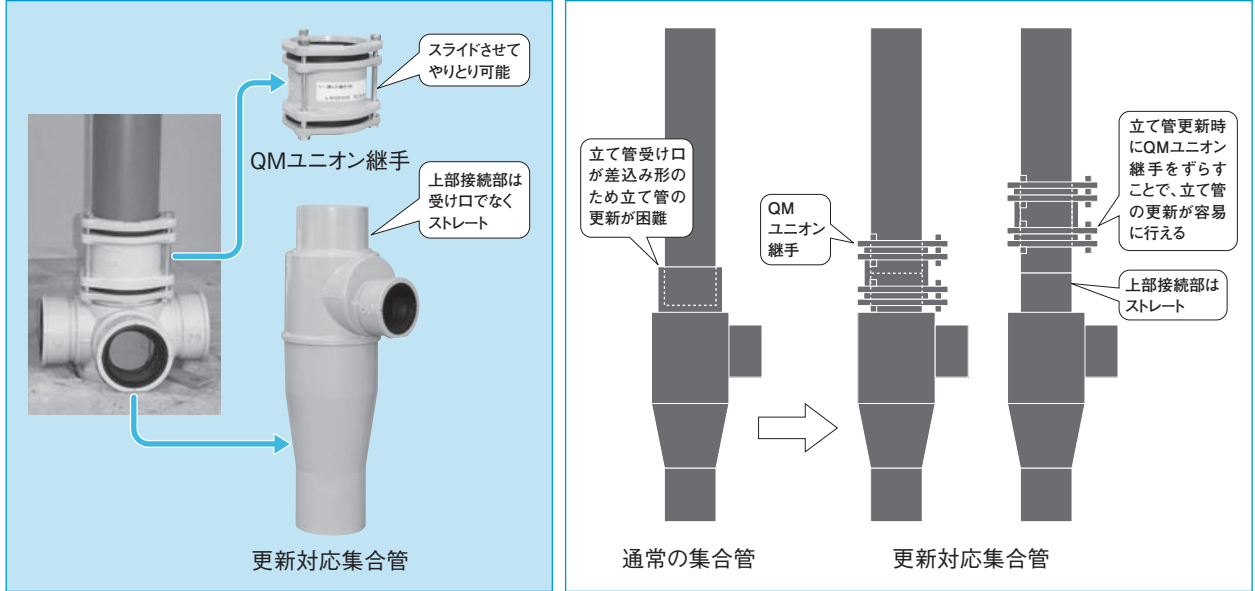
特殊仕様集合管

更新対応用

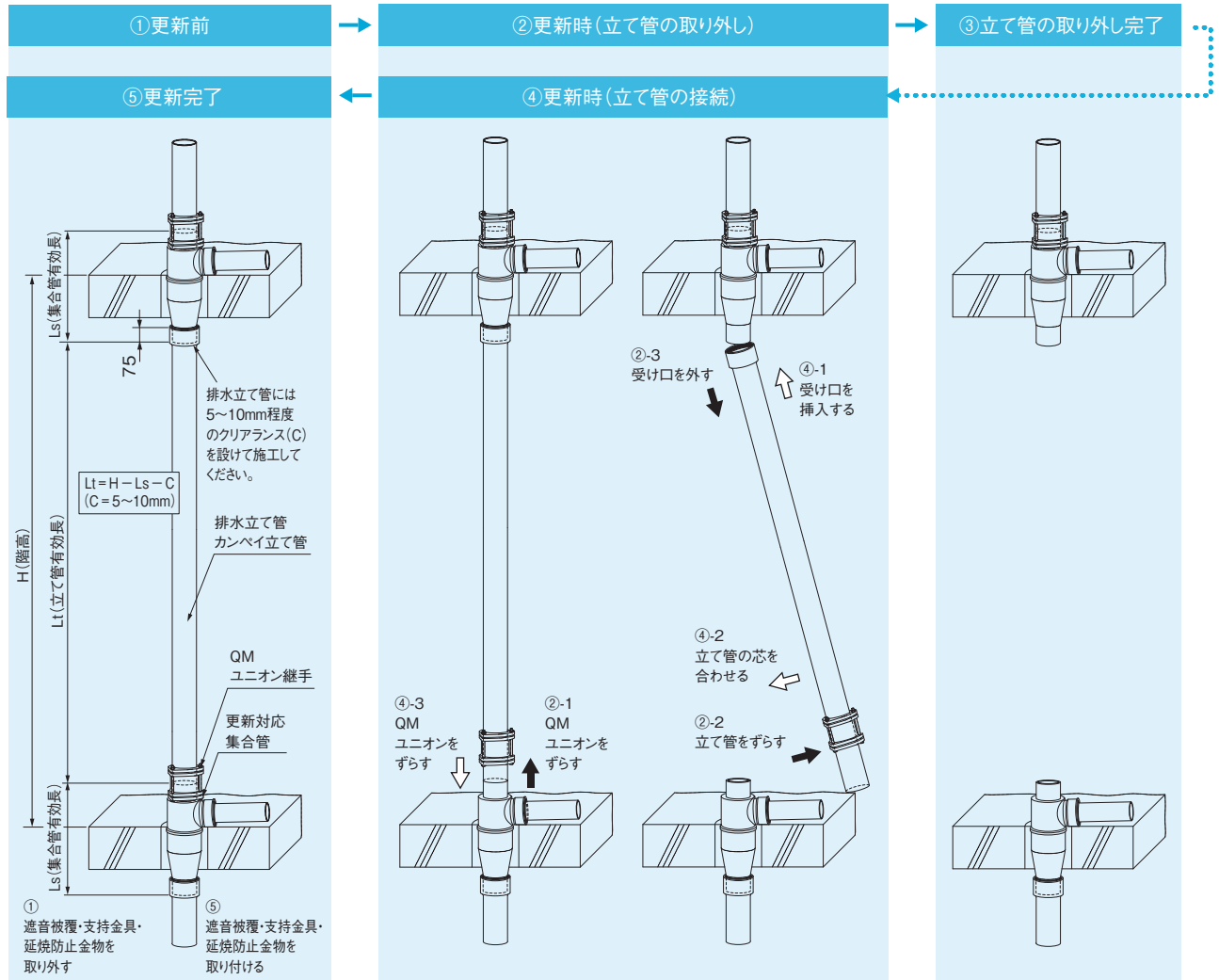
4SSL・4SHF・4SSLII

更新対応用の特殊仕様集合管

長期優良住宅用の、排水立て管を容易に更新できる集合管です。長期優良住宅の評価方法基準のうち、「共用排水管の切断工事を軽減する措置」及び「排水管の接続替えを容易に行うための措置」に対応します。

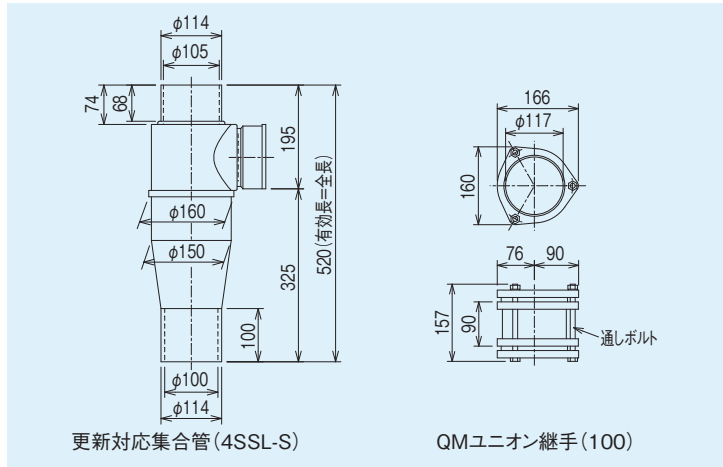


更新概要



更新対応集合管の機種名は、更新対応前の集合管の立て管径を示す数字（「4SL」なら「4」）の後に「S」を追加して表記します。また、更新対応集合管（Sスタイル）の有効長は、全長と等しくなります。

更新対応前の集合管	更新対応集合管	有効長(=全長) (mm)
4SL	4SSL-S	520
4SLT	4SSLT-S	640
4SLII	4SSLII-S	805
4SLTII	4SSLTII-S	925
4SLTG	4SSLTG-S	640
4SLTGII	4SSLTGII-S	925
4HF	4SHF-S	650
4SR	4SSR-S	520
4SRT	4SSRT-S	640
4SRTG	4SSRTG-S	640



1段枝モデル

		Aタイプ (1枝)	Bタイプ (180度2枝)	Cタイプ (90度2枝)	Dタイプ (3枝)	ゼロタイプ (枝なし)	その他 注)ZとUは非対応
 S (片受け)	4SSL	○	○	○	○	○	○
	4SSLT	○	○	○	○	○	○
	4SHF	○	○	○	○	○	○
 S (片受け)	4SSR	○	○	○	○	○	○
	4SSRT	○	○	○	○	○	○

2段枝モデル

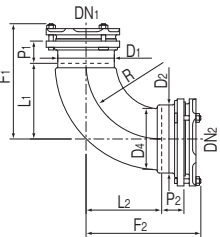
		上部枝管 Aタイプ					その他 注)ZとUは非対応
		下部枝管 Aタイプ	下部枝管 Bタイプ	下部枝管 Cタイプ	下部枝管 Dタイプ	下部枝なし (0)	
 S (片受け)	4SSLII	○	○	○	○	○	
	4SSLTII	○	○	○	○	○	○
	4SSLTG	○	○	/	/	/	○
	4SSLTGII	○	○	/	/	/	○
 S (片受け)	4SSRTG	○	○	/	/	/	○

- ・枝管のバリエーションや対応P寸法は、更新対応前の集合管（4SSLなら更新対応前は4SL）のページを参照。（ただし、Z枝とU枝には非対応）
- ・更新対応前の集合管（4SSLTなら更新対応前は4SLT）が特注品なら、更新対応集合管も特注品（配管形態確認が必要）。それ以外は受注品。
- ・オプション品および特注対応の可否や価格は、更新対応前の集合管（4SSLIIなら更新対応前は4SLII）と同じ。

Lバンド

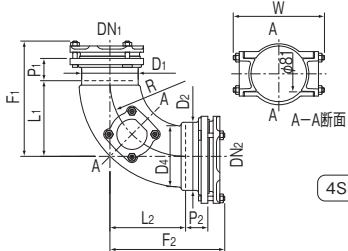
- クボタケミックス排水集合管システムの脚部バンドには、専用脚部継手「Lバンド」をご使用ください。
- Lバンドの横主管側は塩ビ管、鋼管サイズです。
- Lバンドのボルト・ナットはSUS製とすることも可能です(受注生産品)。なお、CO部のボルト・ナットはステンレス製が標準です。
- CO付カンペイバンドについては、P5をご参照ください。

Lバンド



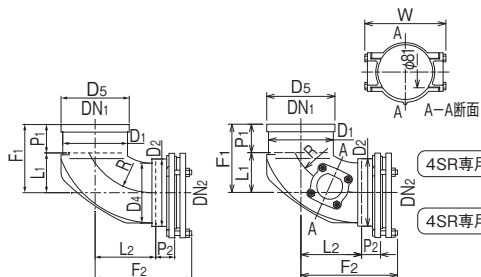
呼び径		品名	有効長		P1	P2	F1	F2	D1	D2	D4	R
DN1	DN2		L1	L2								
75	100	BW-G-3×4	150	150	50	50	234	240	102	127	114	150
75	125	BW-G-3×5	170	170	50	50	254	259	102	153	139	169
100	125	BW-G-4×5	170	170	50	50	260	259	127	153	139	169
100	150	BW-G-4×6	190	190	50	50	280	285	127	178	160	187
125	150	BW-G(C)-5×6	190	190	50	50	279	285	153	178	160	187

CO付Lバンド



呼び径		品名	有効長		P1	P2	F1	F2	D1	D2	D4	W	R
DN1	DN2		L1	L2									
75	100	CO付BW-G-3×4	150	150	50	50	234	240	102	127	114	178	150
75	125	CO付BW-G-3×5	170	170	50	50	254	259	102	153	139	205	169
100	125	CO付BW-G-4×5	170	170	50	50	260	259	127	153	139	205	169
100	150	CO付BW-G-4×6	190	190	50	50	280	285	127	178	160	226	187
125	125	CO付BW-G-5×5	170	170	50	50	259	259	153	153	139	208	169
125	150	CO付BW-G(C)-5×6	190	190	50	50	279	285	153	178	160	219	187
125	200	CO付BW-G(C)-5×8	190	220	50	60	279	337	155	247	210	(CO付 内径)	190

コンパクトLバンド/CO付コンパクトLバンド



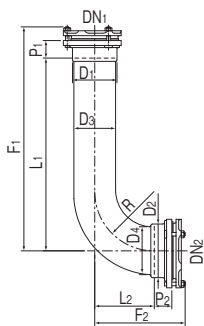
呼び径		品名	有効長		P1	P2	F1	F2	D1	D2	D4	D5	W	R
DN1	DN2		L1	L2										
125	125	BW-R-5×5	105	150	75	50	180	239	171	153	142	180	-	169
		CO付BW-R-5×5	105	150	75	50	180	239	171	153	142	180	195	169
125	150	BW-R-5×6	105	160	75	50	180	255	171	178	160	180	-	187
		CO付BW-R-5×6	105	160	75	50	180	255	171	178	160	180	210	187

①コンパクトLバンドの立て管受け口は差込み形ゴムリング接合です。自重による抜け・落下を防止するために、必ず最初に専用支持金具(P58)で本体を固定してください。

コンパクトLバンド

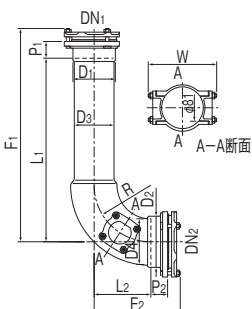
CO付コンパクトLバンド

首長Lバンド



呼び径		品名	有効長		P1	P2	F1	F2	D1	D2	D3	D4	R
DN1	DN2		L1	L2									
75	100	BW-G-HL-3×4	550	150	50	50	634	240	102	127	91	114	150
75	125	BW-G-HL-3×5	550	150	50	50	634	239	102	153	91	139	150
100	125	BW-G-HL-4×5	550	170	50	50	640	259	127	153	119	137	169
100	150	BW-G-HL-4×6	550	170	50	50	640	265	127	178	119	158	169

CO付首長Lバンド

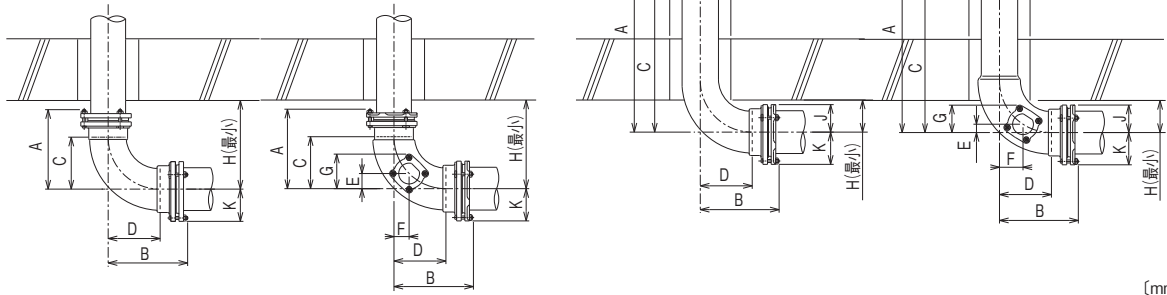


呼び径		品名	有効長		P1	P2	F1	F2	D1	D2	D3	D4	W	R
DN1	DN2		L1	L2										
75	100	CO付BW-G-HL-3×4	550	150	50	50	634	240	102	127	94	112	178	150
75	125	CO付BW-G-HL-3×5	550	170	50	50	634	259	102	153	94	137	205	169
100	125	CO付BW-G-HL-4×5	550	170	50	50	640	259	127	153	119	137	205	169
100	150	CO付BW-G-HL-4×6	550	190	50	50	640	285	127	178	119	158	226	187
125	150	CO付BW-G(C)-HL-5×6	550	190	50	50	639	285	153	178	143	158	226	187
125	200	CO付BW-G(C)-HL-5×8	550	220	50	60	639	337	155	247	143	206	278	187

■は受注生産品につき、ご注文の際に納期をご確認ください。ボルト・ナットをSUS製とすることも可能です。(受注生産品)

Lバンド納まり例

(コンパクトLバンドの納まり例はP45参照)



(mm)

タイプ	品名	サイズ	A	B	C	D	E	F	G	H (最小) ^{※3}	I (スリーブ径)	J	K	
標準	CO無	3Lバンド	3×4(75×100)	234	240	150	150	-	-	-	265	-	-	90
		3×5(75×125)	254	259	170	170	-	-	-	285	-	-	106	
		4Lバンド	4×5(100×125)	260	259	170	170	-	-	-	285	-	-	106
		4×6(100×150)	280	285	190	190	-	-	-	305	-	-	119	
	5Lバンド	5×6(125×150)	279	285	190	190	-	-	-	305	-	-	119	
	CO付	C0付3Lバンド	3×4(75×100)	234	240	150	150	44	44	108	265	-	-	90
		C0付カンベイ3Lバンド ^{※6}	3×5(75×125)	254	259	170	170	50	50	113	285	-	-	106
		C0付4Lバンド	4×5(100×125)	260	259	170	170	50	50	113	285	-	-	106
		C0付カンベイ4Lバンド ^{※6}	4×6(100×150)	280	285	190	190	55	55	119	305	-	-	119
		C0付5Lバンド	5×5(125×125)	259	259	170	170	50	50	113	285	-	-	106
C0付カンベイ5Lバンド ^{※5}		5×6(125×150)	279	285	190	190	55	55	119	305	-	-	119	
5×8(125×200)	279	337	190	220	^{※2}	^{※2}	^{※2}	305	-	-	146			
首長	CO無	首長3Lバンド	3×4(75×100)	634	240	550	150	-	-	-	90	175	76	90
		3×5(75×125)	634	239	550	150	-	-	-	100	175	90	106	
		4Lバンド	4×5(100×125)	640	259	550	170	-	-	-	105	200	90	106
		4×6(100×150)	640	265	550	170	-	-	-	115	200	104	119	
	CO付	C0付首長3Lバンド	3×4(75×100)	634	240	550	150	20	75	82	95	175	76	90
		C0付首長カンベイ3Lバンド	3×5(75×125)	634	259	550	170	28	77	90	130 ^{※3}	175	90	106
		C0付首長4Lバンド	4×5(100×125)	640	259	550	170	28	77	90	115	200	90	106
		C0付首長カンベイ4Lバンド	4×6(100×150)	640	285	550	190	38	75	101	145 ^{※4}	200	104	119
		5×6(125×150)	639	285	550	190	38	75	101	115	250	104	119	
		5×8(125×200)	639	337	550	220	55	55	119	160	250	146	146	

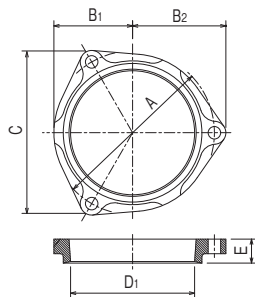
※1. H寸法は参考値としてお取扱いください。 ※2. 掃除口の位置はバンド部内側のR部分となります。詳細形状は弊社営業部までお問い合わせください。
 ※3. I=200のとき、115 ※4. I=250のとき、115。 ※5. 5×5、5×6のみ。床スラブを貫通した最下階専用集合管(4SRシリーズ)と直に接続してください(P5、P8参照)。
 ※6. 床スラブを貫通した排水集合管(4SF、5HFを除く)と直に接続してください(P5、P8参照)。

Lバンドの接合部

押し輪・ゴム輪・ボルト・ナットがセットになったパックとなっています。
 ボルト・ナットをSUS製とすることも可能です。(受注生産品)

■押し輪

(材質：FCD450-10)

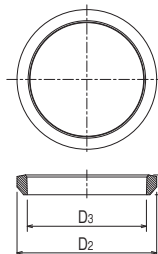


呼び径	A	B1	B2	C	D1	E
3L(75)	128	61	74	131	94	22
4L(100)	157	76	90	159	119	23
5L(125)	189	90	106	187	143	24
6L(150)	214	104	119	210	167	24
8L(200)	288	146	165	330	226	30

※8L(200)の押し輪は、メカニカル形1種管(P61)の呼び径200の押し輪と同じ形状(ボルト6本)です。

■ゴム輪

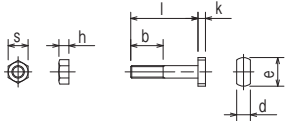
(材質：SBR)



呼び径	D2	D3	F
3L(75)	108	89.1	19
4L(100)	134	114.3	19
5L(125)	159	133	20
6L(150)	189	165	22
8L(200)	247	215	37

■ボルト・ナット

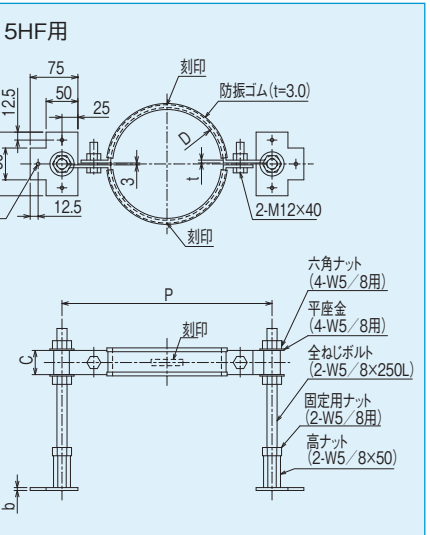
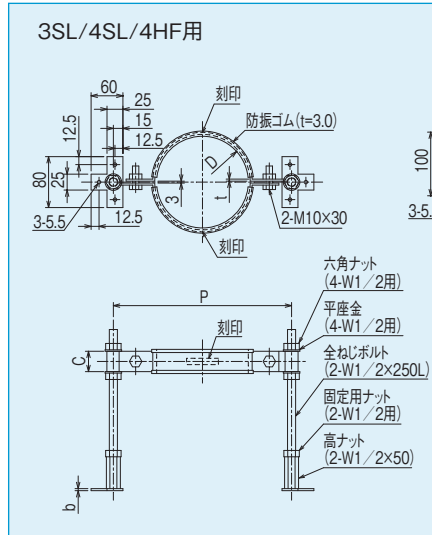
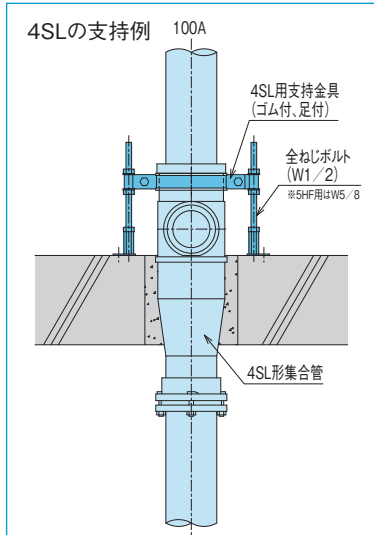
(材質：鋼、電気亜鉛めっき)



呼び径	ねじの呼び	ボルトの頭	l	b	k	e	d	s	h
3L(75)	M8	T頭	47	22	5	18	9	13	6.5
4L(100)	M10	T頭	54	26	6	23	11	17	8
5L(125)	M10	T頭	54	26	6	23	11	17	8
6L(150)	M12	平頭	60	32	6	26	16	19	10
8L(200)	M16	T頭	75	44	14	35	16	24	13

集合管用支持金具

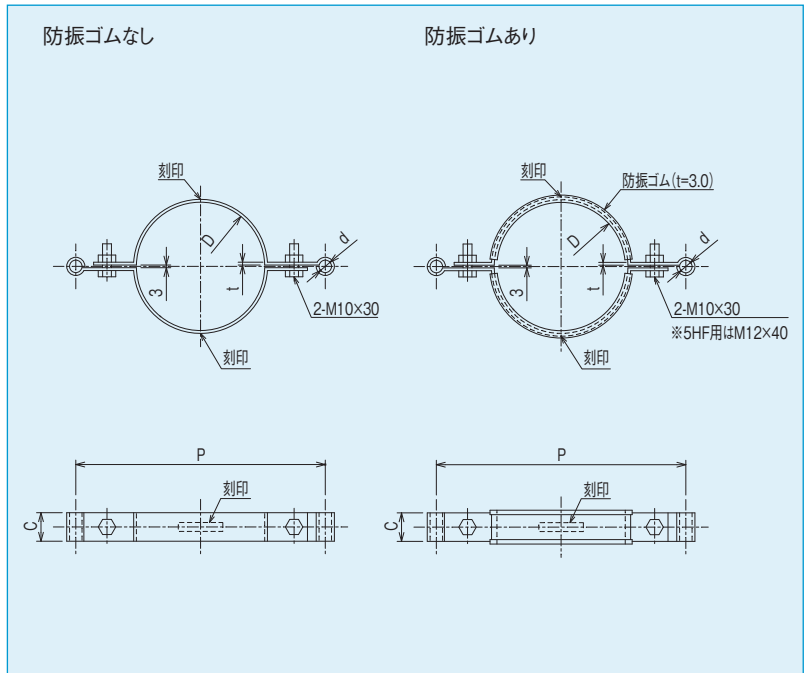
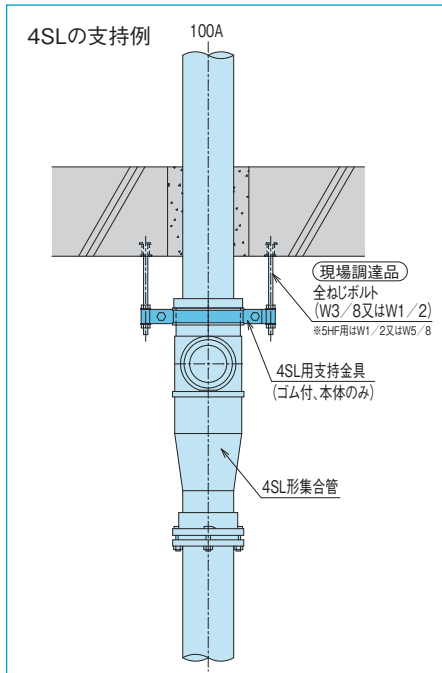
集合管床上支持用 (金具本体、全ねじボルト、ナット、座金、T字足)



(mm)

品名	材質	防振ゴム (t=3.0)	バンド部 t×C	D	P	b	全ねじボルト	刻印	梱包数(個)	
3SL用	スチール製(ゴム付、足付)	鋼、電気めっき	○	3.2×32	119	260	3.2	W1/2	3S-R	12
	SUS製(ゴム付、足付)	SUS304	○	3.0×32	119	260	3.0	W1/2	3S-R SUS	1
4SL/4HF用※	スチール製(ゴム付、足付)	鋼、電気めっき	○	3.2×32	144	280	3.2	W1/2	4S-R	12
	SUS製(ゴム付、足付)	SUS304	○	3.0×32	144	280	3.0	W1/2	4S-R SUS	1
5HF用	スチール製(ゴム付、足付)	鋼、電気めっき	○	4.5×38	171	330	4.5	W5/8	5S-R	5

集合管床下支持用 (金具本体のみ)



(mm)

品名	材質	防振ゴム (t=3.0)	バンド部 t×C	D	P	d	全ねじボルト	刻印	梱包数(個)	
3SL用	スチール製(本体のみ)	鋼、電気めっき	—	3.2×32	119	260	14	W3/8又はW1/2	3S	20
	スチール製(ゴム付、本体のみ)	鋼、電気めっき	○	3.2×32	119	260	14	W3/8又はW1/2	3S-R	12
	SUS製(本体のみ)	SUS304	—	3.0×32	119	260	14	W3/8又はW1/2	3S SUS	1
4SL/4HF用※	スチール製(本体のみ)	鋼、電気めっき	—	3.2×32	144	280	14	W3/8又はW1/2	4S	20
	スチール製(ゴム付、本体のみ)	鋼、電気めっき	○	3.2×32	144	280	14	W3/8又はW1/2	4S-R	12
5HF用	スチール製(ゴム付、本体のみ)	鋼、電気めっき	○	4.5×38	171	330	17	W1/2又はW5/8	5S-R	10
	SUS製(ゴム付、本体のみ)	SUS304	○	4.0×38	171	330	17	W1/2又はW5/8	5S-R SUS	1

■ は受注生産品につき、ご注文の際に納期をご確認ください。

※4SL/4HF用は、4SR・4CLにも使用できます。

Lバンド用支持金具

流下の仕組み

排水集合管の構造

クボタイカシリーズ
カンペイ君
カンペイ立て管
CO付カンペイバンド

KC耐火ビニール
パイプとの接続

機種指定の
方法

4SL・
4SLTほか

3SL

4CL

4HF・5HF

4SLII・
4SLTGほか

2
段枝

4SF

最上階用
SV

特殊仕様
最下階専用
SR

更新対応
4SSLほか

Lバンド

支持金具

シンドカット

関連商品

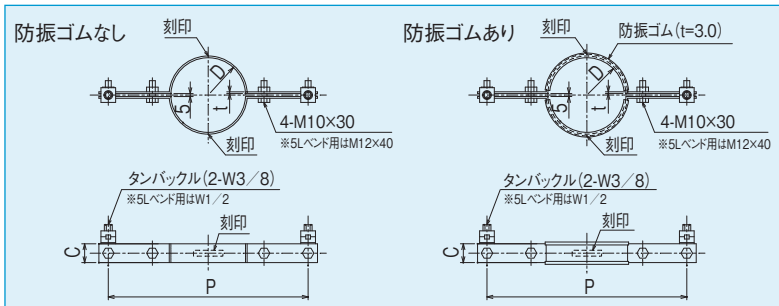
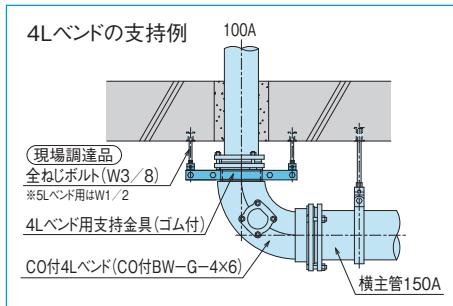
メカニカル形
1種管

集合管システム
選定方法

接合手順

参考資料

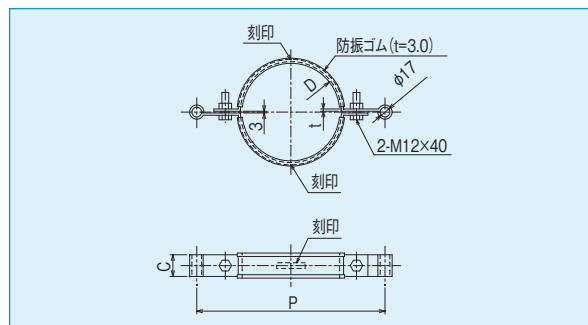
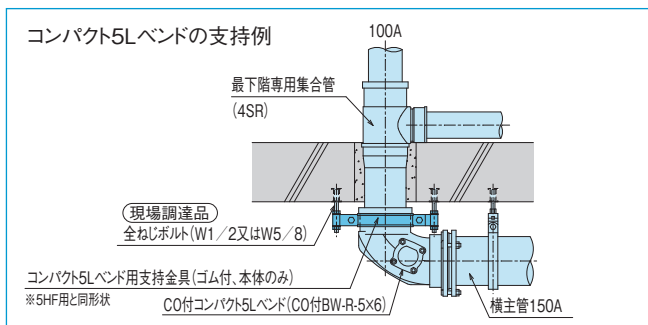
Lバンド床下支持用 (金具本体、タンバックル) ※CO付カンペイLバンドにも使用可能です。



(mm)

	品名	材質	防振ゴム (t=3.0)	バンド部 t×C	D	P	全ねじボルト	刻印	梱包数(個)
3Lバンド用	スチール製	銅、電気めっき	—	3.2×32	102	300	W3/8	3B	10
	スチール製 (ゴム付)	銅、電気めっき	○	3.2×32	102	300	W3/8	3B-R	10
	SUS製	SUS304	—	3.0×32	102	300	W3/8	3B SUS	1
	SUS製 (ゴム付)	SUS304	○	3.0×32	102	300	W3/8	3B-R SUS	1
4Lバンド用	スチール製	銅、電気めっき	—	3.2×32	127	340	W3/8	4B	10
	スチール製 (ゴム付)	銅、電気めっき	○	3.2×32	127	340	W3/8	4B-R	10
	SUS製	SUS304	—	3.0×32	127	340	W3/8	4B SUS	1
	SUS製 (ゴム付)	SUS304	○	3.0×32	127	340	W3/8	4B-R SUS	1
5Lバンド用	SUS製 (ゴム付)	SUS304	○	4.0×32	153	370	W1/2	5B-R SUS	1

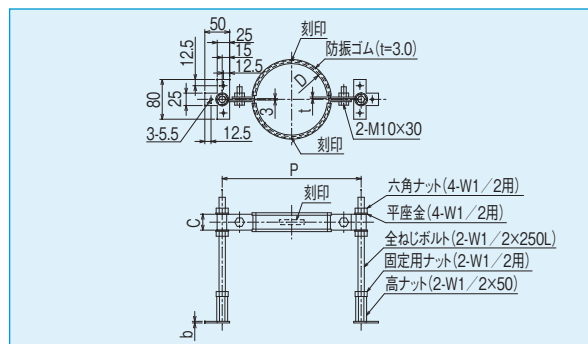
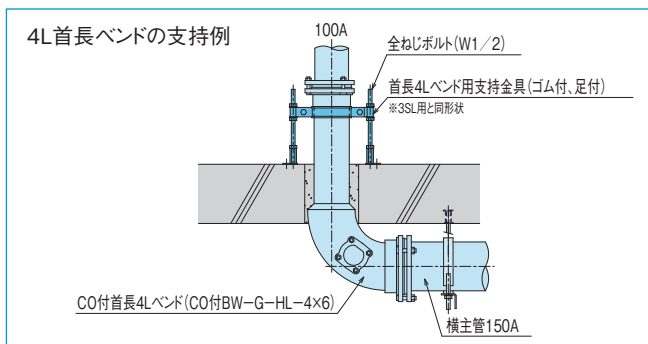
コンパクトLバンド床下支持用 (金具本体のみ) ※CO付コンパクトカンペイLバンドにも使用可能です。



(mm)

	品名	材質	防振ゴム (t=3.0)	バンド部 t×C	D	P	全ねじボルト	刻印	梱包数(個)
コンパクト5Lバンド用 (5HF用と同形状)	スチール製 (ゴム付、本体のみ)	銅、電気めっき	○	4.5×38	171	330	W1/2又はW5/8	5S-R	10
	SUS製 (ゴム付、本体のみ)	SUS304	○	4.0×38	171	330	W1/2又はW5/8	5S-R SUS	1

首長Lバンド床上支持用 (金具本体、全ねじボルト、ナット、座金、T字足) ※CO付首長カンペイLバンドにも使用可能です。



(mm)

	品名	材質	防振ゴム (t=3.0)	バンド部 t×C	D	P	b	全ねじボルト	刻印	梱包数(個)
首長4Lバンド用 (3SL用と同形状)	スチール製 (ゴム付、足付)	銅、電気めっき	○	3.2×32	119	260	3.2	W1/2	3S-R	12
	SUS製 (ゴム付、足付)	SUS304	○	3.0×32	119	260	3.0	W1/2	3S-R SUS	1
首長5Lバンド用 (4SL/4HF用と同形状)	スチール製 (ゴム付、足付)	銅、電気めっき	○	3.2×32	144	280	3.2	W1/2	4S-R	12
	SUS製 (ゴム付、足付)	SUS304	○	3.0×32	144	280	3.0	W1/2	4S-R SUS	1

■ は受注生産品につき、ご注文の際に納期をご確認ください。

シンドカット

振動絶縁材

優れた振動絶縁効果!

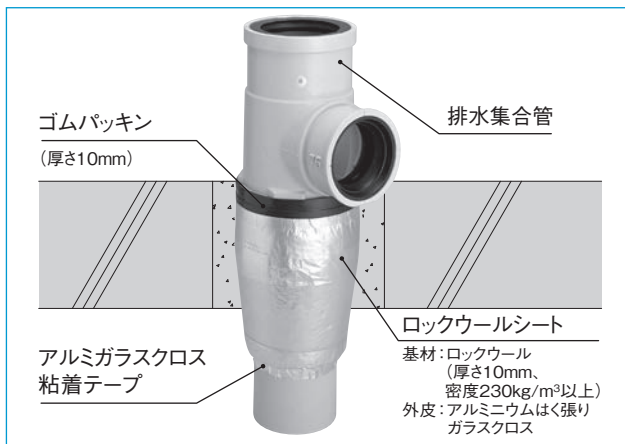
- 躯体に伝わる振動を大幅に低減できます。
- スラブ上に伝わる振動を80%以上低減(当社実験値)

防火区画貫通部に使用可能!

- 国土交通大臣認定取得品(認定番号:PS060FL-1038)
- (一財)日本消防設備安全センター性能評定取得品
(性能評定番号:KK2019-003号<共住>
RK2019-001号、RK2019-002号<令8>)

集合管装着出荷なので即時設置可能!

- 現場では従来通りの配管施工ができます。(モルタル充てん)

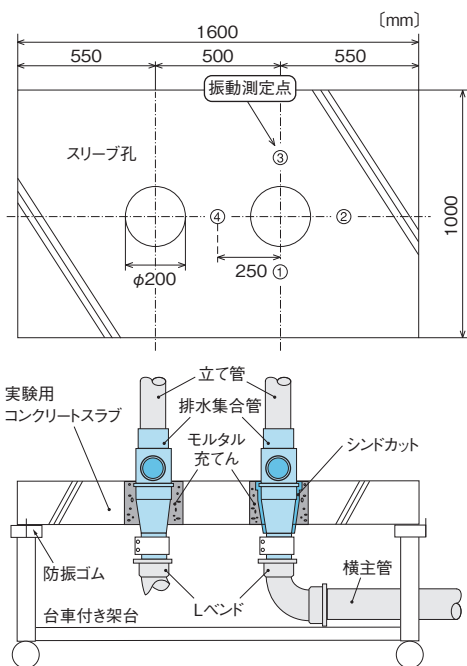
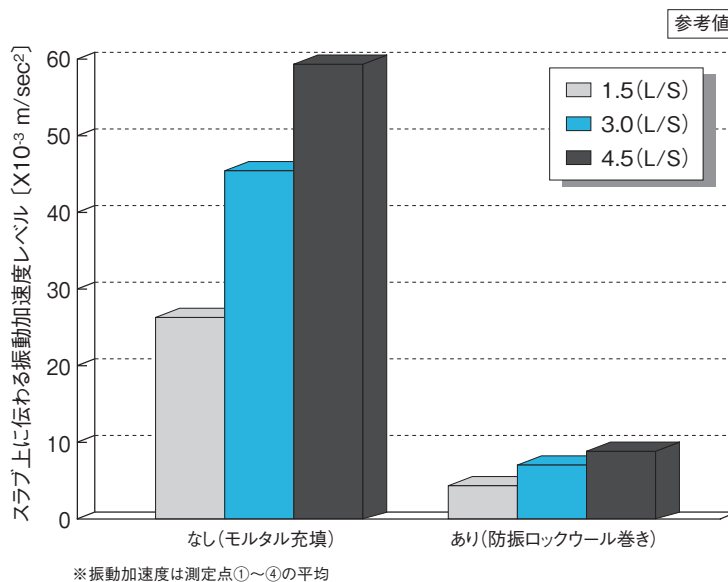


※ゴムパッキンの上面が床面以上になるように設置してください。

振動絶縁性能

(2000年4月~8月計測実施)

スラブに伝わる振動を約80%以上低減



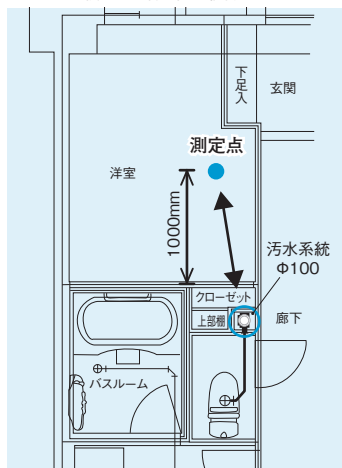
排水騒音測定結果(従来工法との比較)

(2002年10月計測実施)

騒音測定(居室内)

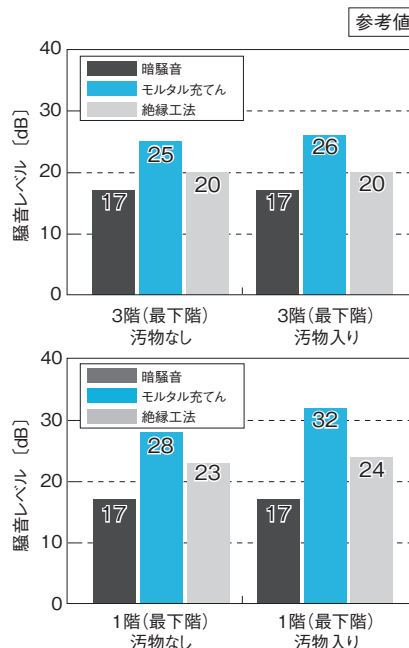
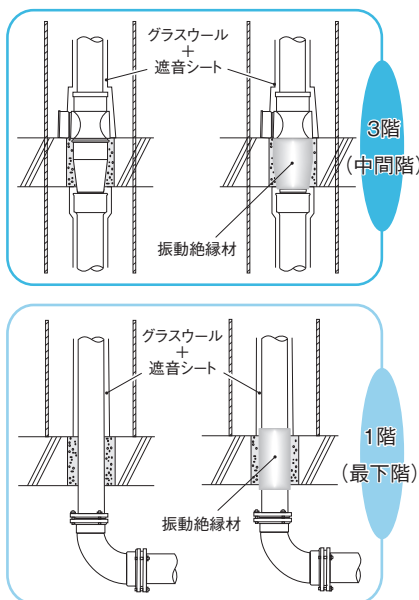
測定条件 排水階:6階+5階(便器2台同時排水)
測定階:3階(中間階)・1階(最下階)
測定点:壁から1000mm
高さ1200mm

<PSに隣接する居室内の騒音を測定>



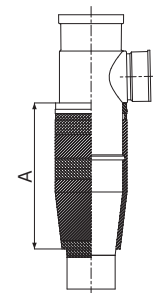
従来工法 (モルタル充てん)

振動絶縁工法

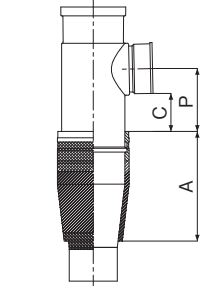


シンドカット 取り付け対応表

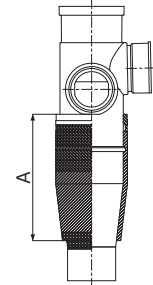
集水管機種	対応P寸法(※1)	浮かせ配管対応(※1)	シンドカット取り付け寸法(A寸法)(※1)(※2)		シンドカット被覆後の外径	適合スリーブ径(呼び)		
			片受けスタイル(S)	両受けスタイル(W)カンペイ君(WKP)				
1段枝	3SL	-	-	230	270	φ150	175(※5)	
	4SL	-	-	230	270	φ170	200	
	4SLT	-	C=0(標準)~90	350-C	390-C	φ170	200	
	4SLII+0	-	C=0(標準)~260	510-C	550-C	φ170	200	
	4SLTII+0	-	C=0(標準)~90、120~380	630-C	670-C	φ170	200	
	4HF	-	C=0(標準)~100	350-C	390-C	φ170	200	
	5HF	-	-	415	415	φ205	250	
2段枝(※3)	4SLII	上枝100	P200(※4)~330	C=0(標準)~330-P	580-P-C	620-P-C	φ170	200
		上枝75	P190(※4)~320	C=0(標準)~320-P	570-P-C	610-P-C		
		上枝65	P180(※4)~310	C=0(標準)~310-P	560-P-C	600-P-C		
		上枝50	P180(※4)~300	C=0(標準)~300-P	550-P-C	590-P-C		
	4SLTII	上枝100	P320(※4)~450	C=0(標準)~450-P	700-P-C	740-P-C	φ170	200
		上枝75	P310(※4)~440	C=0(標準)~440-P	690-P-C	730-P-C		
		上枝65	P300(※4)~430	C=0(標準)~430-P	680-P-C	720-P-C		
		上枝50	P300(※4)~420	C=0(標準)~420-P	670-P-C	710-P-C		
	4SLTG	上枝100	P110~160	C=0(標準)~160-P	420-P-C	460-P-C	φ170	200
		上枝75	P90~150	C=0(標準)~150-P	410-P-C	450-P-C		
		上枝65	P90~140	C=0(標準)~140-P	400-P-C	440-P-C		
		上枝50	P80~140	C=0(標準)~140-P	390-P-C	430-P-C		
	4SLTGII	上枝100	P110~160	C=0(標準)~160-P、190-P~450-P	700-P-C	740-P-C	φ170	200
			P170~190	C=190-P~450-P				
		上枝75	P90~150	C=0(標準)~150-P、180-P~440-P	690-P-C	730-P-C		
			P160~180	C=180-P~440-P				
		上枝65	P90~140	C=0(標準)~140-P、170-P~430-P	680-P-C	720-P-C		
			P150~170	C=170-P~430-P				
		上枝50	P80~140	C=0(標準)~140-P、170-P~420-P	670-P-C	710-P-C		
			P150~160	C=170-P~420-P				
4SF	P240~760	-	260	-	φ192	250		



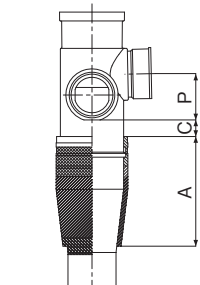
1段枝(標準)



1段枝(浮かせ配管)



2段枝(標準)



2段枝(浮かせ配管)

- ※1 10mmピッチにてご注文ください。
- ※2 対応最大スラブ厚は、A寸法から10mmを差し引いた値となります。(最小170mm。カンペイ立て管との組み合わせの場合は最小100mm)
- ※3 2段枝モデルで上枝がU、Zの場合につきましては、弊社営業部までお問い合わせください。
- ※4 下枝のサイズと取り付け位置により、+10~40mmとなる場合があります。
- ※5 カンペイ立て管との接続の場合は、200となります。

振動絶縁材料

品名	ロックウールシート				エヌシート	ストレートシンドカット用テープ	
形状	340×1500×10t				30×2000×9t	50mm×20m	
梱包単位	8枚ダンボール箱入り				5枚入り	5本入り	
備考	参考取り数(管外周寸法+10mmで算出、1枚あたり)					<ul style="list-style-type: none"> ●片面のり付き ●1枚あたり約40枝分 ●枝下用 	<ul style="list-style-type: none"> ●ロックウールシート取付用 ●ロックウールシート8枚に対して5本
	管種	首長バンド	耐火二層管	銅管(RJ鋳鉄管)	メカニカル形鋳鉄管		
	呼び径						
	75	4(350mm)	4(390mm)	4(340mm)	4(320mm)		
	100	3(435mm)	3(475mm)	3(420mm)	3(400mm)		
125	2(510mm)	2(560mm)	3(500mm)	3(480mm)			
記載の寸法は参考値です。ご使用の際は、必ず現物合わせで寸法をご確認ください。対応スラブ厚は、約300mmまでです。							

注意事項

- ⚠ シンドカットの対応スラブ厚は、巻き付け寸法から10mmを差し引いた数値になります(最小170mm。カンペイ立て管との組み合わせの場合は最小100mm)。施工の際には、シンドカット取り付け部(A)の上端と下端がスラブの中に入らないようにしてください。
- ⚠ 集合管枝管が直接スラブに接する場合、枝下に何らかの絶縁材を敷くことをおすすめします。弊社では、枝管下敷き用マット(エヌシート)をご用意しています。
- ⚠ 集合管以外の躯体に接する配管部材についても、振動絶縁処理をおすすめします。弊社では、シンドカットと同材質のロックウールシートをご用意しています。
- ⚠ 振動絶縁工法は、排水時にスラブに伝わる振動を低減する工法です。空気伝播音に対する対策には、別途遮音被覆などのご検討をお願いします。
- ⚠ 配管施工後の貫通部の穴埋め処理では、モルタル充てん後に塗膜防水処理を施してください。(防水材は集合管本体の立ち上がり部まで塗布してください)

流下の仕組み

排水集合管の構造

クボタイカシリーズ
カンペイ君
カンペイ立て管
CO付カンペイベド

KC耐火ビニル
パイプとの接続

機種指定の
方法

4SL・
4SLTGほか

3SL

1
段枝

4CL

4HF・5HF

4SLII・
4SLTGほか

2
段枝

4SF

最上階用
SV

最下階専用
SR

特殊
仕様

更新対応
4SSLほか

Lベンド

支持金具

シンドカット

関連商品

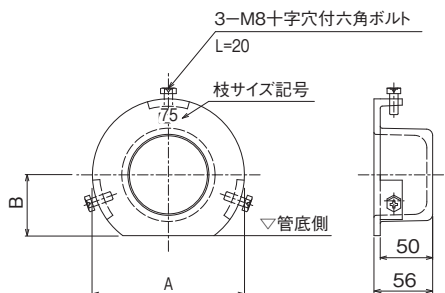
メカニカル形
1種管

集合管システム
選定方法

接合手順

参考資料

集合管用止水栓



枝管用止水栓(止水栓、専用SUSボルト)

呼び径	A	B	備考
50	114	42	指定集合管と同色塗装(SL, HF, SF)
65	136	50	
75	145	58	
100	170	71	

メカニカル接合部品・CO栓

Lパック(Lベンド接合部品)

接続管種	呼び径	品名	ボルト・ナットの仕様		備考
			通常品(鋼,電気めっき)	SUSボルト・ナット(SUS304)	
RJ鉄管, 塩ビライニング鋼管, 耐火二層管,塩ビ管	75	3Lパック	○	○	押し輪、ゴム輪、 ボルト、ナット
	100	4Lパック	○	○	
	125	5Lパック	○	○	
	150	6Lパック	○	○	
200	8Lパック	○	○		
メカニカル形1種管	75	3LCパック	○	○	
	100	4LCパック	○	○	

呼び径125については、鋼管サイズ用と鉄管サイズ用のゴム輪が兼用のため、「5LCパック」はありません。

CO部品



集合管用掃除口プラグ

品名	備考
集合管用掃除口プラグ	CO付集合管用止水プラグ
Lベンド用掃除口パック	CO蓋、ゴムパッキン、六角穴付き止めねじ、ナット
Lベンド用掃除口パック(首長5×8専用)	CO蓋、ゴムパッキン、六角穴付き止めねじ、ナット
コンパクトLベンド用掃除口パック(ベージュ)	CO蓋、ゴムパッキン、六角穴付き止めねじ、ナット
Lベンド掃除口用ゴムパッキン(10枚入り)	ゴムパッキン10枚入り

メンテナンス時には、ゴムパッキンを交換してください。

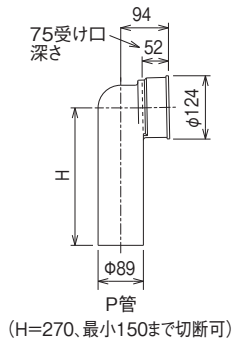
U枝接合部品

品名	備考
SLUパック	押し輪、ゴム輪、ボルト、ナット

ベージュ塗装(SLシリーズ用)。
グレー塗装(HFシリーズ用)は3Lパックをご使用ください。

■は受注生産品につき、ご注文の際に納期をご確認ください。

その他関連製品



シール滑剤II
(ホルムアルデヒド等は
含んでおりません)

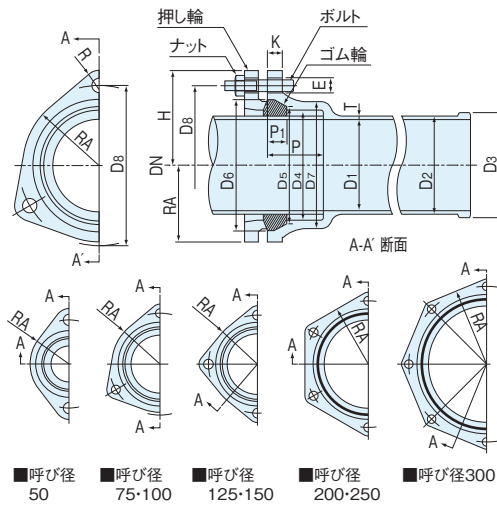
P管
(H=270、最小150まで切断可)

品名	梱包数	備考
P管(便器接続用立下りエルボ)	2	U枝用、ホワイト色
シール滑剤II	10	1kg容器(ハケ付、約160口塗布分)
SL用タッチアップ(ベージュ)	1	100cc缶(ハケ付) 切断後の管端面の塗装や 傷の補修にお使いください。
HF用タッチアップ(グレー)	1	
SF用タッチアップ(ホワイト)	1	
Lバンド用タッチアップ(グレー)	1	
铸铁管用タッチアップ(赤さび)	1	
カラーサニタリー・VS用タッチアップ(ホワイト)	1	

メカニカル形1種管

メカニカル形1種管につきましては、継ぎ輪・掃除口栓・接合部品を除き、生産を終了いたしました。
生産終了品の出荷につきましては在庫限りとなりますのでお問い合わせください。

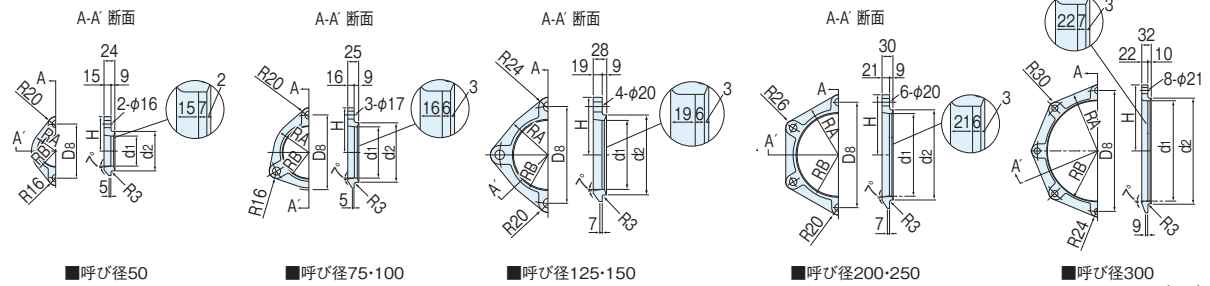
接合部寸法



呼び径 DN	管種	管厚 T	内径		各部寸法													ボルト 使用 本数
			D ₁	D ₂	D ₃	D ₄	D ₅	D ₆	D ₇	D ₈	RA	R	H	E	P ₁	P	K	
50	直管	4.0	50	58	63	69	75	91	85	120	54	20	76	16	19	54	15	2
	異形管	5.0	50	60	63	69	75	91	85	120	54	20	76	16	19	54	15	
75	直管	4.0	75	83	88	94	102	118	111	148	67	20	90	16	21	60	16	3
	異形管	5.0	75	85	88	94	102	118	111	148	67	20	90	16	21	60	16	
100	直管	4.0	100	108	113	120	128	144	137	174	83	20	103	16	21	60	16	3
	異形管	5.0	100	110	113	120	128	144	137	174	83	20	103	16	21	60	16	
125	直管	4.5	125	134	139	145	153	171	164	203	98	23	121	19	24	63	19	4
	異形管	5.5	125	136	139	145	153	171	164	203	98	23	121	19	24	63	19	
150	直管	4.5	150	159	164	171	179	197	190	229	111	23	134	19	24	63	19	4
	異形管	5.5	150	161	164	171	179	197	190	229	111	23	134	19	24	63	19	
200	直管	5.5	200	211	216	226	233	253	247	288	146	21	165	19	27	68	21	6
	異形管	6.5	200	213	216	226	233	253	247	288	146	21	165	19	27	68	21	
250	直管	8.0	250	266	269	281	288	308	305	351	173	26	196	19	27	68	21	6
	異形管	8.0	250	266	269	281	288	308	305	351	173	26	196	19	27	68	21	
300	直管	8.0	300	316	319	331	338	358	355	401	205	30	219	22	27	68	21	8
	異形管	8.0	300	316	319	331	338	358	355	401	205	30	219	20	27	68	22	

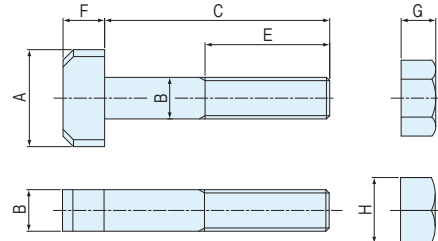
※管の差し口端の外周突起部 (D3) は、これを除いてもよい。

押し輪



適用される呼び径	d ₁	d ₂	D ₈	H	RA	RB	ボルト使用本数
50	68	88	120	76	54	41.5	2
75	94	114	148	90	67	54	3
100	120	140	174	103	83	67	3
125	145	167	203	121	98	80.5	4
150	171	193	229	134	111	93.5	4
200	226	249	288	165	146	124	6
250	281	304	351	196	173	150.5	6
300	331	351	401	219	205	174	8

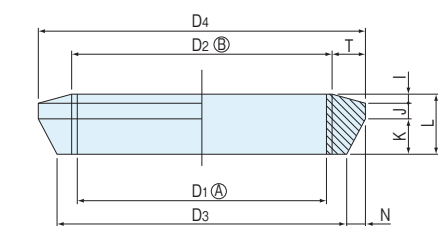
ボルト及びナット



適用される呼び径	ボルト呼び径	A	B	C	E	F	G	H	使用本数
50	M12	28	12	65	36	12	10	19	2
75									3
100									3
125	M16	35	16	75	44	14	13	24	4
150									4
200									6
250									6
300									8

※表面には、亜鉛メッキ処理をする。※材質は、JIS G 3101のSS400とする。

ゴム輪



適用される呼び径	D ₁ ①	D ₂ ②	D ₃	D ₄	I	J	K	L	T	N
50	60	60	74	90	3	6	14	23	15	8
75	84	87	99	115	4	7	15	26	14	8
100	108	113	125	141	4	7	15	26	14	8
125	132	137	149	167	4	9	16	29	15	9
150	156	162	174	192	4	9	16	29	15	9
200	208	215	227	247	4	15	18	37	16	10
250	259	268	280	300	4	15	18	37	16	10
300	308	318	330	350	4	15	18	37	16	10

※ゴム輪の材料には、スチレンブタジエンゴム (SBR)、ブタジエンゴム (BR) 又はクロロプレンゴム (CR) を用いる。
※①はメカニカル形鋳鉄管接続用 (白マーク付)、②はRJ管、ストレート管、鋼管、塩ビ管接続用ゴム輪を示す。

※押し輪とゴム輪の呼び径300は2016年12月末で生産を終了いたしました。出荷につきましては在庫限りとなりますのでお問い合わせください。

異形管

■ は受注生産品につき、ご注文の際に納期をご確認ください。

S (継ぎ輪)

[mm]			
呼び径	D4	D7	F3
DN			
50	69	85	120
75	94	111	134
100	120	137	134
125	145	164	140
150	171	190	140
200	226	247	150
250	281	305	150

※直管・異形管とも、押し輪・ゴム輪・ボルト・ナットが付属しています。

COC-B (掃除口栓)

[mm]			
呼び径	D2	H	K
DN			
50	58	50	15
75	83	52	16
100	108	52	16
125	134	60	19
150	159	60	19
200	211	60	21
250	266	68	23

硬質塩化ビニル管接続用異形管の接合部 (呼び径75)

■ 八角袋ナット

材質: JIS G 5501, FC150以上

■ スラストリング

材質: ポリエチレン (PE)

■ ゴムパッキン

材質: BR, SBR, CR又はEPDM

■ 受け口部分

△RJ異形管の袋ナットとメカ異形管の袋ナットではネジ部分が異なります。また、製造時期によりネジ部分の形状が異なる場合があります。

掃除口用化粧プラグ (黄銅製COT用)

■ G2 1/2

材質: JIS H 5120 CAC202 (YBsC2)

■ G3

材質: JIS H 3250 C3604 (BD)

ゴムパッキン (材質:BR, SBR, CR又はEPDM) COT用

■ G2 1/2

■ G3

クボタケミックス排水集合管システムの選定方法

1) 排水立て管システム及び専用横主管径の選定

- ①各立て管系統における負荷流量を、SHASE-S206・SSDS002を用いて算出し、その流量以上の排水能力の集合管システムを、表1より選定します。なお、立て管オフセットなどのバリエーション配管がある場合には、「クボタケミックス排水集合管技術マニュアル」をご参照の上、適切な対策を施してください。

注意 ① 3SLシステムに洗濯排水が混入する場合、1つの立て管での接続可能住戸数は、最大8住戸です。
② 3SLシステムは雑排水専用です。便器排水を取り込まないでください。

表1 クボタケミックス排水集合管システムの高さ別排水能力

[L/s]

集合管システム	立て管規模														
	8階	10階	12階	14階	16階	20階	25階	30階	35階	40階	45階	50階	55階	60階	
5HF	→	→	→	→	20.0	19.4	18.8	18.2	17.6	17.0	16.4	15.7	15.1	14.5	
4HF	→	→	→	→	10.0	9.7	9.4	9.2	8.8	8.5	8.2	7.8	7.5	7.2	
3SL	→	9.3	8.8	8.5	8.0	7.8	7.6	7.3	7.1	6.8	6.6	6.4	6.1	5.8	
4SL, 4SLT	→	7.6	7.0	6.5	6.0	5.8	5.6	5.4	—	—	—	—	—	—	
4SLII, 4SLTGT	→	6.7	6.1	5.5	5.0	4.8	4.7	4.5	—	—	—	—	—	—	
4CL	→	5.6	—	—	—	—	—	—	—	—	—	—	—	—	
3SL	3.6	3.4	3.2	3.0	2.8	—	—	—	—	—	—	—	—	—	

※SHASE-S218の試験により得られた結果と、その結果を排水能力低減率で補正した値を表記しています。

- ②各系統の専用横主管における負荷流量を、SHASE-S206・SSDS002を用いて算出し、その流量以上の許容流量の横主管径を、表2より選定します。その際、集合管システムでは立て管径に対し横主管径を1サイズ以上アップさせる必要があります。洗濯排水混入系統の場合は、表3を優先させて選定します。なお、専用横主管に水平曲げやオフセットなどのバリエーション配管がある場合には、「クボタケミックス排水集合管技術マニュアル」をご参照の上、適切な対策を施してください。

※専用横主管:立て管脚部から他系統と合流するまでの間の横主管

注意 ① 立て管基部には、クボタケミックス排水集合管システム専用脚部バンドをご使用ください。
② 排水の流下方向の管径を、縮小することのないようご注意ください。
③ 埋設配管にする場合には、地盤沈下による横主管の中弛みが発生しないような注意が必要です。中弛みが発生すると、集合管システムの基本排水能力に関係なく、重大なトラブルを招くことがあります。地盤沈下発生の可能性のある箇所は、ビット配管をおすすめします。

表2 横主管の許容流量

管径	勾配1/50	勾配1/100	勾配1/150	勾配1/200
φ100	4.0L/s	2.8L/s	—	—
φ125	7.2L/s	5.1L/s	4.2L/s	—
φ150	11.7L/s	8.3L/s	6.7L/s	5.8L/s
φ200	—	17.8L/s	14.5L/s	12.6L/s
φ250	—	32.2L/s	26.3L/s	22.8L/s
φ300	—	52.4L/s	42.8L/s	37.1L/s

△表2はSHASE-S206の「排水管の許容流量Qp(伸頂通気方式の場合)」の抜粋です。複雑な配管形態や、高層住宅の洗濯排水系統では、対応できない場合があります。

表3 洗濯排水が混入する系統の横主管径選定基準

専用横主管φ125(最下階横枝管別取り系統)の場合

集合管システム	立て管規模	立て管脚部からの追横主管の横走り長さ[m](勾配1/100)																
		3	4	5	6	7	8	9	10	11	12	13	14	15	16	17	18m以上	
4SL	16階以上	以降、φ200以上に拡径																
	15階規模	以降、φ150以上に拡径																
	14階規模	以降、φ150以上に拡径																
	13階規模	以降、φ150以上に拡径																
	12階規模	以降、φ150以上に拡径																
	11階規模	以降、φ150以上に拡径																
10階以下	以降、φ150以上に拡径																	
4CL	10階以下	以降、φ150以上に拡径																
3SL	8階規模	以降、φ150以上に拡径																
	7階規模	以降、φ150以上に拡径																
	6階規模	以降、φ150以上に拡径																
	5階以下	以降、φ150以上に拡径																

専用横主管φ125(最下階横枝管取り込み系統)の場合

集合管システム	立て管規模	立て管脚部からの追横主管の横走り長さ[m](勾配1/100)															
		3	4	5	6	7	8	9	10	11	12	13	14	15	16	17	18m以上
4SL	10階以下																以降、φ150以上に拡張
	5階以下		φ125														
4CL	10階以下																以降、φ150以上に拡張
	5階以下																

専用横主管φ150(最下階横枝管別取り系統)の場合

集合管システム	立て管規模	立て管脚部からの追横主管の横走り長さ[m](勾配1/100)															
		3	4	5	6	7	8	9	10	11	12	13	14	15	16	17	18m以上
4SL	16階以上																以降、φ200以上に拡張
	15階以下		φ150														
4CL	10階以下																
3SL	8階以下																
4HF	16階以上																
4SF	16階以上																以降、φ200以上に拡張
5HF	16階以上																

専用横主管φ150(最下階横枝管取り込み系統)の場合

集合管システム	立て管規模	立て管脚部からの追横主管の横走り長さ[m](勾配1/100)															
		3	4	5	6	7	8	9	10	11	12	13	14	15	16	17	18m以上
SL・HF	16階以上	弊社営業部までお問い合わせください。															
4SL	15階以下		φ150														
4CL	10階以下																

注意

- ⚠ この選定基準は、SHASE-S218記載の試験用洗剤排水を用いた、クボタケミックス基準による実験結果から決定したものです。特殊な配管や、異常に泡立ちの多い排水(高濃度の洗剤排水など)には対応できない場合があります。
- ⚠ 横主管の横走り長さは、立て管脚部から下流側へ向かう横主管の、水平方向の長さの合計です。なお、防臭樹は横主管端末とは見なしません。
- ⚠ この選定基準は、予告なく見直しを行う場合があります。
- ⚠ 表3に記載されていない条件につきましては、弊社営業部までお問い合わせください。

2) 合流する横主管の管径選定

横主管の各合流地点における負荷流量を、SHASE-S206・SSDS 002を用いて算出し、その流量以上の許容流量の横主管径を、表2より選定します(1住戸あたりの接続器具と戸数から、表4を用いて選定することも可能です)。洗濯排水混入系統は、表3を優先させて選定します。なお、水平曲げやオフセットなどのバリエーション配管がある場合には、「クボタケミックス排水集合管技術マニュアル」をご参照の上、適切な対策を施してください。

表4 接続器具毎の最大住戸数(勾配1/100のとき)

1住戸あたりの接続器具							横主管径毎の最大住戸数(勾配1/100のとき)					
便器	洗面	洗濯	浴槽	台所	WC 手洗	SK	φ100	φ125	φ150	φ200	φ250	φ300
						○	520戸	1386戸				
							26戸	69戸	141戸	385戸	789戸	1413戸
							(8戸)	33戸	79戸	249戸	547戸	1011戸
							(6戸)	23戸	54戸	172戸	378戸	699戸
						○	(6戸)	22戸	53戸	168戸	368戸	680戸
					○		(5戸)	21戸	51戸	160戸	352戸	650戸
					○	○	(5戸)	21戸	49戸	156戸	343戸	634戸
							(3戸)	14戸	35戸	110戸	242戸	448戸
						○	(3戸)	14戸	34戸	108戸	238戸	440戸
					○		(3戸)	14戸	33戸	105戸	231戸	427戸
					○	○	(3戸)	13戸	33戸	103戸	227戸	420戸

接合手順

集合管の施工手順 ① → ② → ③ → ④

① 施工準備手順



純正シーリング剤Ⅱ(ハケ付)
メジャー
マーキングペン
平ヤスリ
ウエス
手袋
レンチ(Wスタイル用)
その他必要に応じて
ご準備ください。

●準備するもの



●挿入パイプの端部を
面取りします。

① 管を切断して使用する
場合は内外面とも
面取りを行なってバリ
・カエリ等を完全に
除去してください。

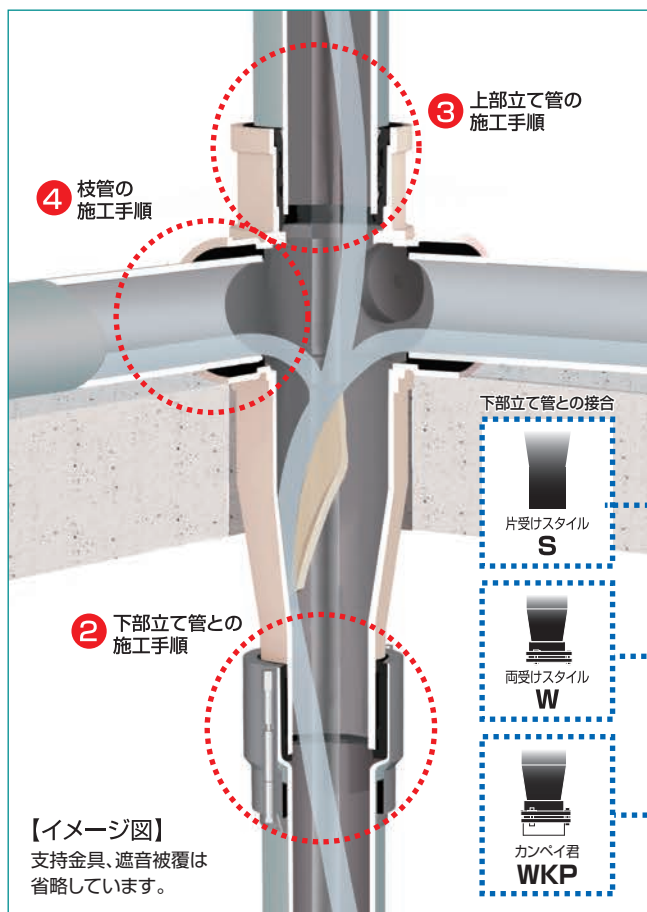


●挿入パイプ外面とゴム輪内面の付着物等の異物を拭き取ります。



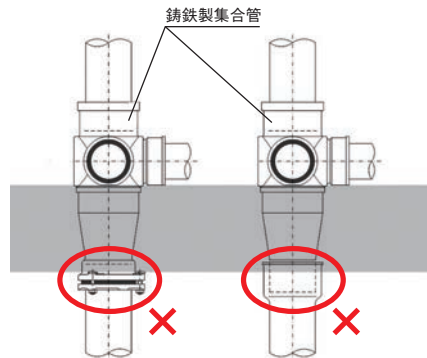
●挿入パイプ外面に挿入深さをマーキングします。

		[mm]	
		呼び径	マーキング位置
上部立て管 受け口	4SF以外	75	70
		100	70
	4SF	100	75
枝管受け口	4SF以外	50~100	52
		50~75	65
	4SF	100	75
下部立て管 受け口	両受けスタイル(W)	75~125	60
	カンペイ君(WKP)	75~100	100
カンペイ立て管受け口		100	75



区画貫通部配管に関するご注意

下記配管例は、「平成19年消防予第344号通知」に不適合と判断されます。



※排水立て管が排水用铸铁管、塩ビライニング鋼管、耐火二層管の場合に該当します。

参考 平成19年消防予第344号通知(抜粋)

1 鋼管等を使用する範囲

令8区画及び共住区画を貫通する配管等にあつては、貫通部及びその両側1m以上の範囲は鋼管等とすること。

6 配管等の接続

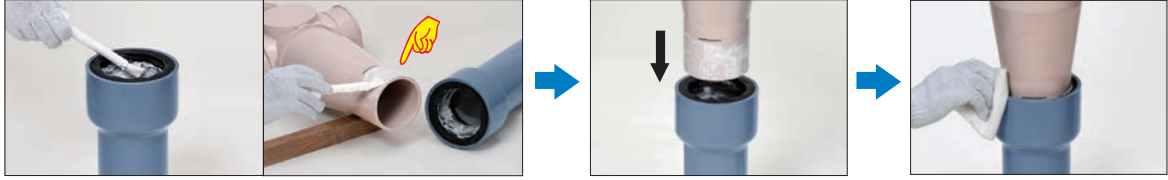
配管等を1の範囲において接続する場合には、次に定めるところによること。

(1) 配管等は、令8区画及び共住区画を貫通している部分において接続しないこと。

接合準備手順 ① を確実にを行った後、実施願います。

2 下部立て管との施工手順

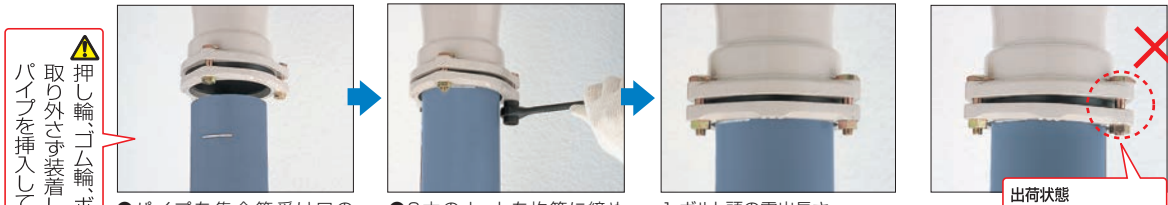
Sスタイル品をカンペイ立て管と接合する場合 (カンペイ立て管施工手順は、P71をご参照ください)



- 挿入パイプ外面とゴム輪内面にシール滑剤を塗布します。
- 集合管の差し口をカンペイ立て管の受け口に挿入します。
- はみ出した滑剤を拭き取ります。マーキング位置で挿入深さを確認します。

① 滑剤には必ずクボタケミックス純正シール滑剤IIをご使用ください。耐火二層管の伸縮継手と接合する場合にも、同様にシール滑剤IIを用いて施工してください。

Wスタイル品を塩ビ直管等と接合する場合



⚠️ 押し輪、ゴム輪、ボルト、ナットは取り外さず装着した状態のままパイプを挿入してください。

- パイプを集合管受け口の底部まで挿入します。
 - 3本のナットを均等に締め付けます。
- ⚠️ パイプを挿入しただけでは接合は完了していません。
- ⊘ 滑剤は使用しないでください。

呼び径	適正締め付けトルク
75	25N・m
100	25N・m
125	40N・m

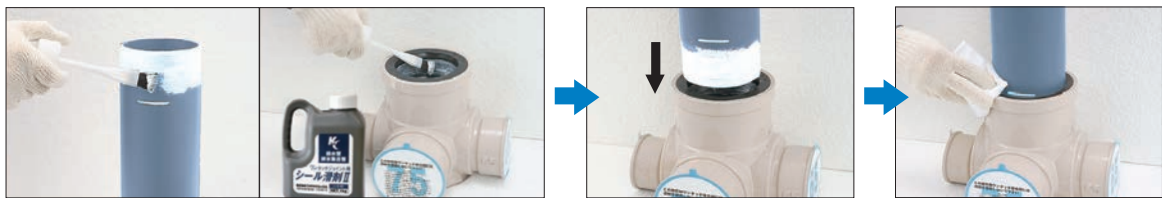
- 1 ボルト頭の露出長さ (ナット面より約5mm) で締め付け完了を確認します。
- 2 マーキング位置で挿入深さを確認します。

片側のナットのみ締め付けた状態

出荷状態
ボルトの先端とナットがほぼ同じ面にあります。

「カンペイ君の接合手順は、P71をご参照ください。」

3 上部立て管の施工手順



- 挿入パイプ外面とゴム輪内面にシール滑剤を塗布します。
- 立て管受け口にパイプを挿入します。
- マーキング位置で挿入深さを確認します。
- はみ出した滑剤を拭き取ります。

① 滑剤には必ずクボタケミックス純正シール滑剤IIをご使用ください。

4 枝管の施工手順

注：枝管受け口のワンタッチジョイントは、塩ビ管、鋼管外径専用です。
注：SF形集合管の枝管の接合手順はP69をご参照ください。

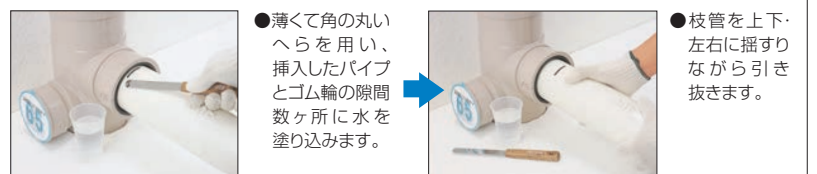


- 養生シールは接合の直前にはがしゴムに汚れや異物がないか、よく確認します。
- 滑剤は塗らずにパイプを挿入します。
- マーキング位置で挿入深さを確認します。

⚠️ 枝管には滑剤は不要です。

- ① 枝管を仮差しする場合は、挿入パイプ外面とゴムの内面に水を塗布して、挿入してください。
- ① 仮差しをしたパイプを抜き取った後、本施工される前に、ゴム輪内面の水等をきれいに拭き取ってから施工を行ってください。
- ① 滑剤を用いて施工する場合は、抜け出し防止のために枝管を支持してください。

簡単には抜けない枝管を抜取る手順



- 薄くて角の丸いへらを用い、挿入したパイプとゴム輪の隙間数ヶ所に水を塗り込みます。
- 枝管を上下・左右に揺すりながら引き抜きます。

接合手順

SF形集合管の枝管の施工手順

●施工準備手順

(「SLシリーズ」の施工手順もご参照ください)



管の差し口外面や集合管受け口のゴム輪に砂や泥が付着していれば除去します。次に、差し口の外面に挿入深さをマーキングします。

SF形集合管マーキング位置 [mm]

上部受け口	φ100	75
枝部受け口	φ50	65
	φ65	65
	φ75	65
	φ100	75

●接合手順



1 挿入する管の外面と端面の全周にクボタケミックス純正シーリング滑剤IIを塗布します。



2 ワンタッチゴム輪の内面突起に、シーリング滑剤を塗布します。



3 差し口のマーキング位置まで、管を挿入します。挿入時には受け口部のゴム輪を一緒に押し込まないように注意してください。

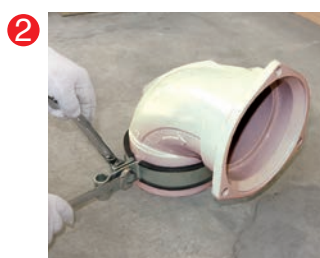


4 シーリング滑剤が接合部によりはみ出している場合は、ウエスできれいに拭き取ります。

コンパクトLベンドの施工手順 (CO付コンパクトLベンド、CO付コンパクトカンペイルベンドも同様)



1 スラブ貫通部の両脇に、支持金具を吊り下げのための全ねじボルト(W1/2またはW5/8)を設置します。全ねじボルトには、六角ナットを予めつけておきます。
※全ねじボルトの設置ピッチ：
P=330(5×5、5×6 共通)
※支持金具吊り下げ用の全ねじボルト・ナット・座金については、現場調達部品となります。

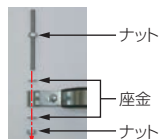


2 ベンド本体の立て管受け口部分(上端の厚肉部直下。写真参照)に専用支持金具(別売)を取付けます。

① コンパクトLベンドの立て管受け口は、差込み形ゴムリング接合です。自重による抜け・落下を防止するために、必ず最初に専用支持金具で本体を固定してください。



3 支持金具の両端のボルト通し穴に、スラブに固定した全ねじボルトを通し、ベンド本体を吊り下げます。



設置レベルを調整後、上下の六角ナットを締め付け、固定します。
※施工確認やシーリングプレート設置のために、スラブ下面とコンパクトLベンド上端面の隙間(e寸法)を確保してください。(参考値：e≥10)



4 横主管を接続し、支持金具で固定します。

呼び径	適正締め付けトルク(N・m)
125	25
150	40



② 横主管側のメカニカル接合部には、滑剤を使用しないでください。
③ ボルト・ナットの締め付けには、適正締め付け以上のトルクがかかる工具は使用しないでください。



5 4SR形集合管の差し口に、挿入深さ(=75mm)をマーキングします。集合管の差し口と、コンパクトLベンドの立て管受け口ワンタッチゴム輪に、クボタケミックス純正シーリング滑剤IIを塗布します。



6 4SR形集合管の差し口をコンパクトLベンドの立て管受け口に挿入し、接合します。接合後、挿入深さをマーキング位置で確認してください。



流下の仕組み

排水集合管の構造

クボタイカンパイル
カンペイル君
カンペイル立管
CO付カンペイルベンド

KC耐火ビニル
パイプとの接続

機種指定の方法

4SL・
4SLTGほか

3SL

4CL

1
段枝

4HF・5HF

4SLII・
4SLTGほか

4SF

2
段枝

最上階用
SV

最下階専用
SR

特殊
仕様

更新対応
4SSLほか

Lベンド

支持金具

シンドカット

関連商品

メカニカル形
1種管

集合管システム
選定方法

接合手順

参考資料

更新対応集合管/QMユニオン継手の施工手順

●新設施工時

- 

更新対応集合管上部の接合部にQMユニオン継手を挿入します。この時、QMユニオン継手のナットが上になるようにセットしてください。
- 

立て管(カンペイ立て管)を適切な長さで切断し、下端部を面取りします。必ず内外面とも面取りを行って、バリ・カエリ等を完全に除去してください。
(立て管の有効長)=(階高)-(集合管の有効長)-(クリアランス)とし、5~10mm程度のクリアランスを設けてください。
- 

カンペイ立て管の受け口のゴム輪内面に滑剤を塗布します。滑剤には必ずクボタケミックス純正シール滑剤IIをご使用ください。
- 

立て管をQMユニオン継手に鉛直に挿入し、更新対応集合管の接合部上端と突き合わせます。
挿入時は、QMユニオン継手のゴム輪を傷めないよう、ご注意ください。
- 

QMユニオン継手上部のナットを締め付けます。
この時、本体のフランジと、押し輪の隙間がすべて均等になるように、締め付けてください。
適正締め付けトルク=25N・m
ナット締め付け時、ボルトが共回りする場合は、ボルトの頭を薄型のスパナで保持してください。
- 

締め付け完了後の状態
上部のナット面から約7~10mmボルト先端が出る状態になります。
また、ボルトの頭側は、集合管本体の肩面から約5mm程度、浮いた状態になります。
- 

上階に設置する集合管下部の差し口部分に挿入深さをマーキングし、シール滑剤を塗布します。
- 

カンペイ立て管の受け口に、集合管の差し口を挿入します。挿入後、はみ出した滑剤を拭き取り、マーキング位置で挿入深さを確認してください。延焼防止金物の取付は、③作業前、もしくは⑧作業後のいずれかに実施します。遮音被覆の取付は、⑥作業後に実施します。延焼防止金物、遮音被覆の施工手順は、P71~74をご参照ください。

●更新施工時

- 

遮音被覆・支持金具・延焼防止金物を取り外してください。
QMユニオン継手上部のナットをすべて緩めた後、ゴム輪と立て管の間に少量の水を注します。次に、継手を立て管の周りで回転させるように力に加え、ゴム輪と立て管を縁切りさせた後、継手全体を引き上げます。
ゴム輪と立て管が固着して動かない場合は、ナットを完全に外し、マイナスドライバーなどの先端の平らなものを使用して、立て管とゴム輪を分離し、押し輪・ゴム輪 継手本体を別々に引き上げてください。
- 

QMユニオン継手を適当な高さまで引き上げ、上部のナットを締め付けて仮固定します。
(締付トルク= 5N・m以上)
- 

更新対応集合管の上部接合部をかわすように立て管の下端を横方向にずらします。
立て管を横にずらし過ぎて、立て管を落とさないように注意してください。
- 

立て管上部のカンペイ立て管受け口部分を抜き取ります。
立て管が抜ける時の反動で、立て管を落としたり、転倒させたりしないように立て管を確実に保持してください。
撤去した立て管とQMユニオン継手は再使用しないでください。ゴム部品の劣化により止水性が低下している恐れがあります。
- 

天井側の既設集合管下部の差し口部分に挿入深さをマーキングし、滑剤(クボタケミックス純正シール滑剤II)を塗布します。
- 

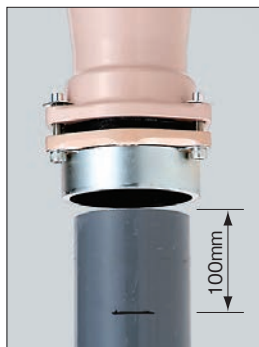
QMユニオン継手に新しい立て管を挿入し、適当な位置でナットを締めて仮固定します。
(締付トルク= 5N・m以上)
立て管(カンペイ立て管)の下端部の面取りと、受け口のゴム輪への滑剤塗布は、新設時と同様に行ってください。
- 

新しい立て管のカンペイ立て管受け口を上階の集合管下部に挿入し、立て管下端を床上の集合管上部の接合部に突き合わせます。
はみ出した滑剤を拭き取り、マーキング位置で挿入深さを確認してください。
- 

QMユニオン継手のナットを一旦緩め、ボルトの頭が集合管肩面に接地するまで引き下ろします。
QMユニオン継手本体のフランジと押し輪の隙間がすべて均等になるように3つのナットを均等に締め付けます。
適正締め付けトルク=25N・m
延焼防止金物の取付は、⑥作業前、もしくは⑧作業後のいずれかに実施します。遮音被覆の取付は、⑧作業後に実施します。延焼防止金物、遮音被覆の施工手順は、P71~74をご参照ください。

接合手順

カンペイ君 施工手順



パイプを集合管の受け口底部まで挿入します。

⚠️ 押し輪・ゴム輪・ボルト・ナットは取り外さず、装着した状態のままパイプを挿入してください。

⚠️ 管端から100mmの位置にマーキングしてください。

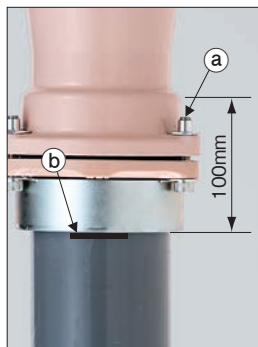
🚫 滑剤は使用しないでください。



3本のボルトを均等に締め付けます。

【適正締め付けトルク:25N・m】

❗️ 片締めにならないよう注意してください。

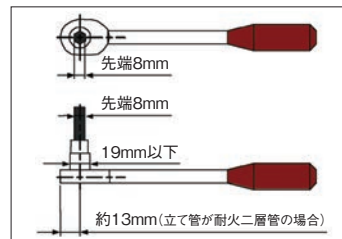


㊤ ねじ部の露出長さが適正であることを確認します。

㊦ マーキング位置でパイプの挿入深さを確認します。

❗️ ねじ部の露出長さの目安
4インチ:2~3mm
3インチ:3~4mm

❗️ 挿入深さは締結後の状態で100mmです。



⚠️ カンペイ君のボルト・ナットは従来のボルト・ナットとは違います。ラチェットとヘキサゴンビット(先端8mm六角)を使用して施工してください。

カンペイ立て管施工手順

※遮音被覆(グラスウール保温板+塩ビ遮音シート+亀甲金網または鉄線)の内、塩ビ遮音シートは省略が可能です。

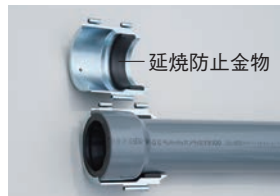
標準タイプ



延焼防止金物、六角ボルト、高ナット、全ねじボルトを用意します。延焼防止金物は、消防認定シールありなしの2個を1組としてご使用ください。



所定の長さの直管を用意します。管は直角に切断し、切断後の管端部は面取りを施して、バリ・カエリ等を除去してください。

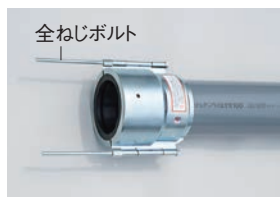


延焼防止金物を、直管の受け口にかぶせます。金物は、消防認定シールありなしの2個を1組としてセットしてください。



金物両側のヒンジ部に六角ボルトを通し、高ナットを取り付けます。

❗️ この段階では工具は使わず、六角ボルトと高ナットの座面が金物に接触するまで手締めしてください。



高ナットの先に、全ねじボルトをねじ込みます。

❗️ 六角ボルトの先端に突き当たるまでねじ込んでください。



高ナット側をスパナ等で固定し、六角ボルトの頭側をトルクレンチ等で締め付けます。(二面幅13mm)

【適正締め付けトルク:12N・m】
なお、金物を外す場合も、高ナット側を固定し、六角ボルト側を回して緩めてください。



立て管受け口のゴムリングに、シール滑剤を塗布します。

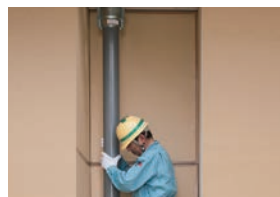
❗️ 滑剤には、クボタケミックス純正シール滑剤II(ハケ付、1缶で約160口塗布分)をご使用ください。



差し口側にマーキング(挿入深さ70mm)を施し、シール滑剤を塗布します。



集合管の立て管受け口のゴムリングにシール滑剤を塗布し、カンペイ立て管を挿入します。



立て管の金物側を上階のスリーブに入れてから、集合管に挿入します。全ねじボルトはスリーブに入った状態(40mm以上)となります。



上階の集合管の差し口にマーキング(挿入深さ75mm)を施し、シール滑剤を塗布します。



上階より集合管を挿入します。



スリーブをモルタルで埋め戻します。全ねじボルトの先端も一緒に埋め込み(40mm以上)、固定します。



カンペイ立て管と集合管に、グラスウールと遮音シートを巻き、亀甲金網(線径0.4mm以上)で固定します。
グラスウール：GW24K以上、厚さ25mm以上(JISA9504)
遮音シート：塩ビ遮音シート。面密度5.8kg/m²以下、厚さ1.8mm以下。

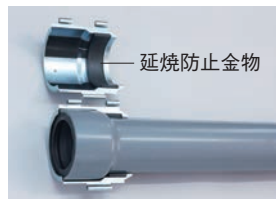
防振タイプ



延焼防止金物、六角ボルト、支持金具付高ナットを用意します。延焼防止金物は、消防評定シールありなしの2個を1組としてご使用ください。



所定の長さの直管を用意します。管は直角に切断し、切断後の管端部は面取りを施して、バリ・カエリ等を除去してください。



延焼防止金物を、直管の受け口にかぶせませます。金物は、消防評定シールありなしの2個を1組としてセットしてください。



金物両側のヒンジ部に六角ボルトを通し、支持金具付高ナットを取り付けます。



高ナット側をスパナ等で固定し、六角ボルトの頭側をトルクレンチ等で締め付けます。(二面幅13mm)

【適正締め付けトルク：12N・m】
なお、金物を外す場合も、高ナット側を固定し、六角ボルト側を回して緩めてください。



立て管受け口のゴムリングに、シール滑剤を塗布します。

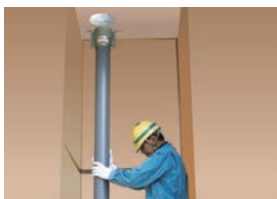
⚠ 滑剤には、クボタケミックス純正シール滑剤II(ハケ付、1缶で約160口塗布分)をご使用ください。



差し口側にマーキング(挿入深さ70mm)を施し、シール滑剤を塗布します。



集合管の立て管受け口のゴムリングにシール滑剤を塗布し、カンペイ立て管を挿入します。



上階の集合管の差し口にマーキング(挿入深さ75mm)を施し、シール滑剤を塗布します。



上階より集合管を挿入します。



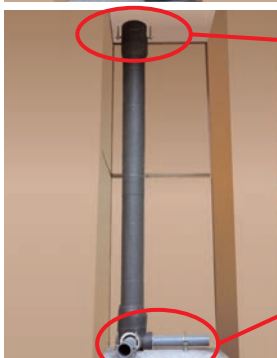
スリーブをモルタルで埋め戻し、支持金具を床スラブから吊り下げます。

⚠ 金属拡張アンカー(またはインサート)・全ねじボルト(W3/8)・ナット・座金については、現場調達部品となります。

単位：mm

L	
標準タイプ	260(240)
ミドルタイプ	230

※ | |内は3インチ立て管用の寸法



カンペイ立て管と集合管にグラスウール・遮音シートを巻き、亀甲金網(線径0.4mm以上)で固定します。
グラスウール：GW24K以上、厚さ25mm以上(JIS A 9504)
遮音シート：塩ビ遮音シート。面密度5.8kg/m²以下、厚さ1.8mm以下

⚠ 支持金具の長孔部分と、全ねじボルト・ナット・座金は、グラスウール・遮音シートの外側に出してください。

防振タイプの場合、カンペイシート、クボタイカバーを使用することも可能です。詳しくはP7をご参照ください。また、カンペイシート、クボタイカバーの施工はP73をご参照ください。

接合手順

クボタイカ遮音シリーズ 施工手順

新たにカンペイシートをカンペイ立て管にもご使用いただけるようになりました。(P6を参照)

■ カンペイシート 施工手順



再生ウレタンが内側になるように立て管にセットします。カンペイシートの下端は、集合管受け口の上端に合わせます。



重ね合わせ部分がシワにならないよう注意し、面ファスナーのオス・メスを重ね合わせて巻き付けます。



立て管の長さに合わせて、カンペイシートをハサミで切断します。カンペイ君の下端とカンペイシートの上端を合わせて巻き付けます。



上下のカンペイシートの突き合わせ部の全周に渡り、遮音シート専用固定テープ(別売)を巻き付け固定します。固定テープの長さは、60cm×1巻きを目安としてください。



■ クボタイカバー 施工手順



遮音シートの切込み側を下にして、グラスウールが内側になるよう集合管下部にセットします。クボタイカバーの上端はスラブ下面に合わせます。



重ね合わせ部分がシワにならないよう注意し、面ファスナーのオス・メスを重ね合わせて巻き付けます。



製品に同梱の固定バンドを、集合管の上と延焼防止部材の上の2箇所巻き付け、クボタイカバーがずり落ちないように固定します。クボタイカバー上端とスラブとの隙間ができないよう注意してください。



集合管と直管の段差部分は、遮音シートの切込みを利用して径を絞り、遮音シート専用固定テープ(別売)を巻き付けて固定します。固定テープの長さは、60cm×2巻きを目安としてください。



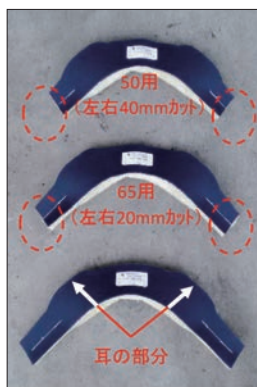
■ 上部・枝部クボタイカバー 施工手順



①遮音シートの切込み側を上にして、グラスウールが内側になるよう集合管上部にセットします。上部クボタイカバーの穴に集合管の枝管受け口を通し、下端はスラブ上面に合わせます。重ね合わせ部分がシワにならないよう注意しながら、面ファスナーのオス・メスを重ね合わせて巻き付けます。



②枝部クボタイカバーの製品情報シールを枝管受け口の上面側、耳の部分で集合管側とし、グラスウールが内側になるよう枝管受け口にセットします。枝部クボタイカバー(50~75枝用)については、呼び径65の場合は両端を20mmずつ、呼び径50の場合は両端を40mmずつカットしてから使用します。(枝管受け口下面をカバーしない場合は、施工状態に合わせて、さらにカットします)



③遮音シート専用固定テープ(別売)を用いて、上部クボタイカバーに枝部クボタイカバーを固定します。固定テープの長さは、枝部クボタイカバー 1個に対し、60cmを目安としてください。集合管と直管の段差部分は、遮音シートの切込みを利用して径を絞り、固定テープで固定します。固定テープの長さは、60cm×2巻きを目安としてください。



流下の仕組み

排水集合管の構造

クボタイシリーズ
カンペイ君
カンペイ立て管
CO付カンペイバンド

KC耐火ビニル
パイプとの接続

機種指定の
方法

4SL・
4SLTほか

3SL

1
段枝

4CL

4HF・5HF

4SLII・
4SLTGほか

2
段枝

4SF

最上階用
SV

特殊
仕様

最下階専用
SR

更新対応
4SSLほか

Lバンド

支持金具

シンドカット

関連商品

メカニカル形
1種管

集合管システム
選定方法

接合手順

参考資料

● 2段枝モデルの場合

- 上枝のカバーと下枝のカバーを組み合わせることで、下表の範囲に対応可能です。
- 例) 2段枝モデルで、上枝が1枝(Aタイプ)、下枝が90度2枝(Cタイプ)の場合

P 寸 法 (※3)	上枝の呼び径				上枝のカバー		下枝のカバー		
	50	65	75	100	種類	切断	種類	切断	
P 寸 法 (※3)	180	180	190	200	1枝用 (※1)	(不要)	90度2枝用 (※1)	上から195mm切断	
	190	190	200	210				上から185mm切断	
	200	200	210	220				上から175mm切断	
	210	210	220	230				上から165mm切断	
	220	220	230	240				上から155mm切断	
	230	230	240	250				上から145mm切断	
	240	240	250	260				上から135mm切断	
	250	250	260	270				上から125mm切断	
	260	260	270	280				上から115mm切断	
	270	270	280	290				上から105mm切断	
	280	280	290	300				上から 95mm切断	
	290	290	300	310				上から 85mm切断	
	300	300	310	320				1枝用ロング (※2)	下から150mm切断
	310	310	320	330					下から140mm切断
	320	320	330	340					下から130mm切断
	330	330	340	350					下から120mm切断
	340	340	350	360					下から110mm切断
	350	350	360	370					下から100mm切断
	360	360	370	380					下から 90mm切断
	370	370	380	390					下から 80mm切断
	380	380	390	400					下から 70mm切断
	390	390	400	410					下から 60mm切断
	400	400	410	420					下から 50mm切断
	410	410	420	430					下から 40mm切断
	420	420	430	440					下から 30mm切断
	430	430	440	450					下から 20mm切断
440	440	450	460	下から 10mm切断					
450	450	460	470	(不要)					

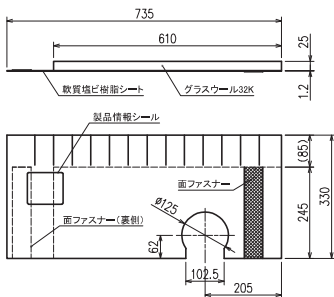


- ※1 枝の数と位置によって機種を変更してください。
- ※2 ロングは1枝用のみに対応しています。複数枝に対応するには、施工現場で穴を追加する必要があります。
- ※3 表に無いP寸法の機種(4SLTGほか)に対応するには、1枝用ロングに施工現場で穴を追加する必要があります。

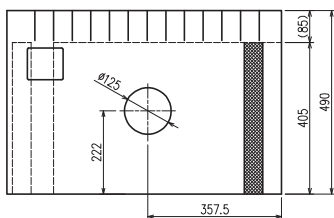
● 浮かせ配管をする場合

- 浮かせ寸法分、ゼロタイプ用を短冊状に切断して、浮かせた部分に足してください。
- 枝管受け口が1つの場合、1枝用ロングの下側を、160-(浮かせ寸法)[mm]切断することも対応可能です。
- 枝管受け口が呼び径75以下の場合、浮かせ寸法が10mm以内であれば、上記の対応は不要です。(穴を10mm下にずらしてセット可能なため)

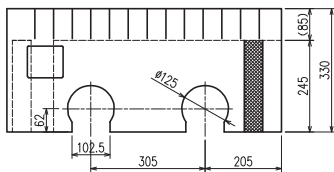
■ 上部・枝部クボタイカカバーの主要寸法・材質



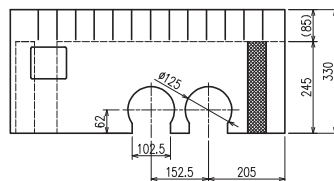
上部クボタイカカバー(1枝用)



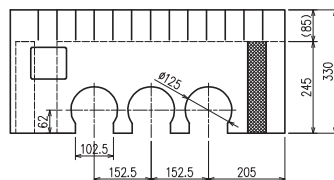
(1枝用ロング)



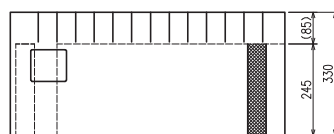
(180度2枝用)



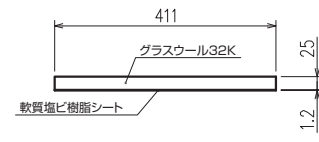
(90度2枝用)



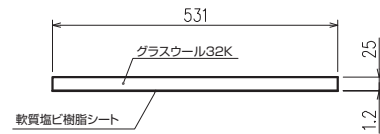
(3枝用)



(ゼロタイプ用)



枝部クボタイカカバー(50~75枝用)



(100枝用)

● 適用範囲

- 上部クボタイカカバーは、3SL、4SL、4HF用です。4SFには使用できません。
- 枝部クボタイカカバーは、通常枝50~75又は通常枝100用です。Z、U、J枝には使用できません。
- 更新対応集合管のQMユニオン継手には、ゼロタイプ用が使用可能です。

接合手順

Lベンドの接合手順 (メカニカル形1種管の接合部も同様の接合方法です)

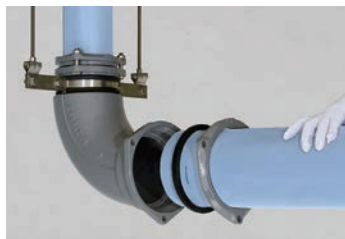
- 注意**
- ⊘ 接合の際、差し口に滑剤を塗らないでください。管の抜け出した抵抗力が著しく低下する場合があります。
 - ⊘ ボルト・ナットの締め付けには、適正締め付け以上のトルクがかかる工具は使用しないでください。
 - ⊘ 圧送配管には使用しないでください。

1 付属品の準備・確認



ゴム輪の種類、ボルト・ナットの数を確認するとともに、Lベンドの受け口・管の差し口を清掃します。

2 ゴム輪・押し輪のセット



押し輪、ゴム輪の順で、管の差し口に挿入します。

3 管の挿入



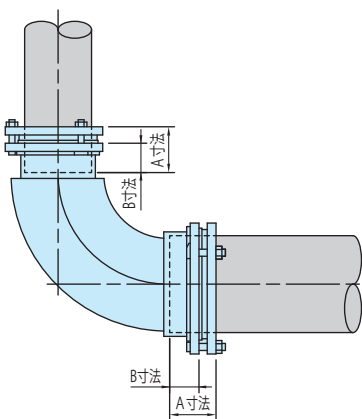
管の差し口がベンドの受け口の最奥部に突き当たるまで挿入します。

4 ボルト締め



ボルト・ナットを締め付けます。片締めにならないよう、均等に締め付けてください。

● 接合深さ(マーキングの目安)



■ Lベンド接合深さ

呼び径	A寸法 (mm)	B寸法 (mm)	押し輪の厚み (mm)	適正締め付けトルク (N・m)
75	73	50	13	12
100	75		14	
125	76	60	15	40
150			21	
200	90			

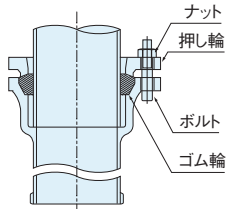
※1 A寸法は、ボルト・ナット締め後の受口底から、押し輪端部までの寸法の目安寸法です。

※2 フランジの取り付け状態によっては、上記A寸法は1~2mm程度ずれる可能性もあるため、A寸法は目安として取り扱い願います。

メカニカル形1種管

呼び径	適正締め付けトルク (N・m)
50	40
75	
100	
125	
150	
200	
250	
300	

メカニカル形受け口における鋼管・塩ビ管との接合



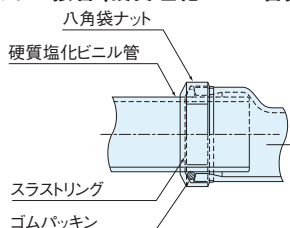
■ 接続手順

1. 接合手順は、Lベンドと同じです。
2. ゴム輪は、Bゴム輪(鋼管・塩ビ管用)を使用します。

■ 注意事項

- ⚠ 鋼管・塩ビ管の下流側にメカニカル形1種管で接合する場合は、受け口部に内径段差が生じる場合があります。

袋ナットの接合(硬質塩化ビニル管接続用異形管)



■ 接続手順

1. 本体から八角袋ナットを取り外します。
2. 養生蓋を取り除き、接続するパイプに八角袋ナット、スラストリング、ゴムパッキンの順に装着します。
3. 本体受け口にパイプを差込み、引掛スパナ等を用いて袋ナットをしっかり締め付けます。

■ 注意事項

- ⚠ VS継手及びVS曲管は、垂れ下がり防止のための支持固定を行ってください。

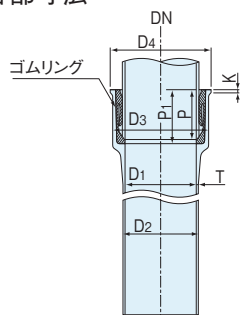
各種ゴムの性能比較

	メカニカル形1種管(通常品)		メカニカル形1種管(耐熱用)	排水集合管立て管・枝管受け口 差込み形RJ管(立て管受け口) カンベイ立て管・排水ヘッダ(メカ接合部) ホワイトカバーゴム	集合管用掃除口プラグ Lバンド・QM継手 (CO栓用ゴムパッキン)
	Lバンド・QM継手(メカ接合部)		排水ヘッダ(CO部) ゴム付支持金具 COT-P		
	ブタジエンゴム(BR)	スチレンブタジエンゴム(SBR)	クロロプレンゴム(CR)	エチレンプロピレンゴム(EPDM)	ニトリルゴム(NBR)
実用硬度範囲 [HS]	30~100	30~100	30~90	30~90	30~100
引張強さ [MPa]	3.0~20.4	3.0~20.4	3.0~25.5	3.0~20.4	3.0~20.4
最高使用温度 [°C]	断続	120	130	150	130
	常時	70	70	100	90
最低使用温度 [°C]	-40	-40	-20	-40	-20
耐候性	△	△	○	◎	△
耐オゾン性	△	△	○	◎	△
耐水性	○	○	○	○	○
耐動植物油性	○	○	○	○	◎
耐酸性	弱酸	○	○	◎	○
	強酸	△	△	○	◎
耐アルカリ性	○	○	○	○	○

◎:優 ○:良 △:可 ×:不可 一般的な配合の場合で配合によっては異なる (出典:「新ゴム技術のABC(第2版)」(一社)日本ゴム協会東海支部編,1997年)

差込み形RJ管

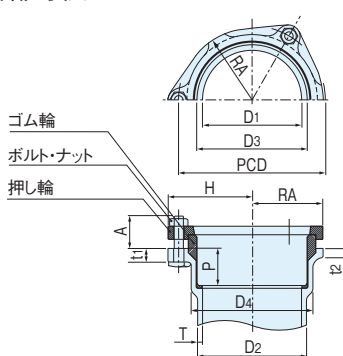
接合部寸法



呼び径 DN	管種	管厚 T	内径 D1	外径 D2	各部寸法				
					D3	D4	P	P1	K
75	直管	4.5	80	89	119	125	75	80	5
	異形管								
100	直管	4.5	105	114	144	150	75	80	5
	異形管								
125	直管	4.5	131	140	170	176	75	80	5
	異形管								

QM継手

接合部寸法



※押し輪・ゴム輪・ボルト・ナットが最初からセット済みです

呼び径	T	D1	D2	D3	D4	ボルト・ナット		
75	5.5	80	91	92	105	M10		
75-COT	5.0	81	(89)	92	104			
100	5.5	105	116	117	130	M10		
100-COT	5.0	107	(114)	117	130			
125	6.0	131	143	143	157	M12		
125-COT	5.5	131	140	145	160			
呼び径	PCD	RA	H	P	t1	t2	A	
75	128	61	76	40	15	10	35	
100	156	75.5	89.5	40	15	10	35	
125	186	90	106	40	18	12	42	

※Pは受け口底部から本体フランジまでの距離

排水用鋳鉄管を途中で切断して更新する方法

- 更新用の管を用意する。
注) 既設と更新用の管の内径にご注意ください。(下図注記参照)
- 既設の管の直管部を切断する。
- 継ぎ輪を仮配管し、既設と更新用の直管部をつき合わせる。
注) 継ぎ輪の接合部のゴム輪は、直管の外径によって変更する必要があります。
Aゴム: メカニカル形鋳鉄管・旧JIS管接続用(キリゴム、白マークあり)
Bゴム: RJ管・鋼管・塩ビ管接続用(ナミゴム、リレーゴム)
- 継ぎ輪を本配管し、直管部及び継手部を適切に支持する。

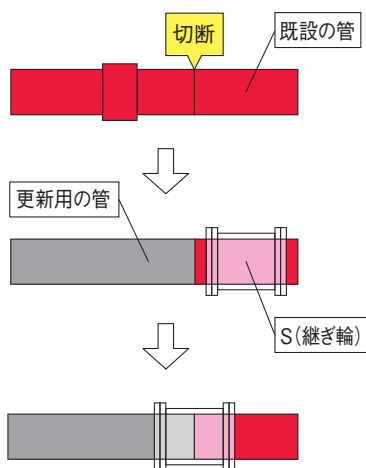


図-1 直管を更新する場合

注: (下流側の管の内径) \geq (上流側の管の内径) ならばそのままOK。そうでない場合、内径段差ができないように考慮してください。

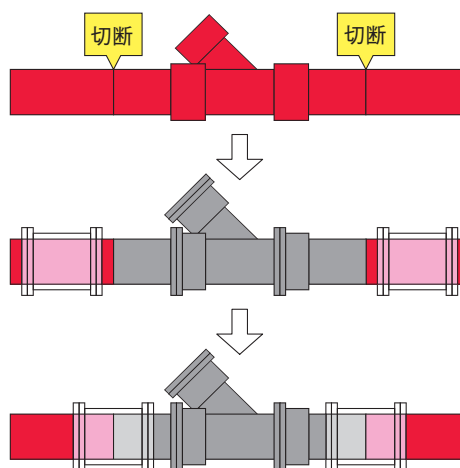


図-2 継手を更新する場合

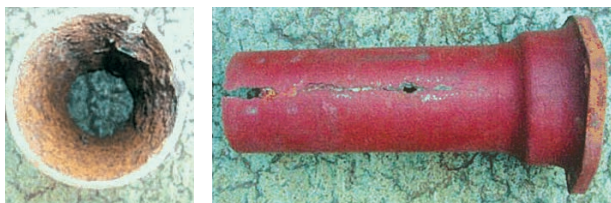
注: (既設管の内径) = (更新用の管の内径) ならばそのままOK。そうでない場合、内径段差ができないように考慮してください。

ご注意

⚠ 配管の不良勾配や管内清掃等のメンテナンス不足によって、一部の酸性溶液を含んだ洗浄排水の長期滞留や、バクテリア腐食の原因となる微生物(硫酸塩還元細菌や硫酸化細菌が有名で、硫化水素や硫酸を産生し、コンクリートでも腐食させる)の繁殖環境が生み出され、鋳鉄管の腐食を助長させることが知られています。特に近年では、食生活の変化やディスポーザーの普及により、排水管内面へのスライム付着の速度が早まる傾向にあり、微生物腐食が原因と見られる異常な腐食進行の報告を耳にする機会が増えています。

- !** 未永く安全・快適にご使用いただくために、必ず定期的な保守点検・清掃の実施をお願いします。
- ⊘** 排水用鋳鉄管は、生活排水専用です。生活排水以外のものを流すと、管の内面が腐食したり、詰まりや漏水が起こるおそれがあります。

● 酸により腐食した鋳鉄管



参考(外部資料からの抜粋)

鋳鉄の特性

鋳鉄、鋳鋼類の腐食速度は、その組成や組織によって差が生じるけれども、これらの材料はいずれも希薄な酸に激しく侵されること、濃硫酸、濃硝酸、濃りん酸などに対して難溶性化合物あるいは不動態を生じて腐食度が減ることなど、全般的に共通の特性を示す。

出典: 「鋳造品のエンジニアリング・データブックV 鋳物の腐食特性」
(一財) 素形材センター編, 1984年

クボタケミックス排水集合管を安全にご使用いただくために

■本製品ご使用前に必ずお読みください。

■ご使用に当たっては、必ず最新の「クボタケミックス排水集合管技術マニュアル」をご参照ください。

●お守りください。

お守りいただく内容の種類を次の絵表示で区分し、説明しています。



気をつけていただきたい「注意喚起」の内容です。



行ってはいけない「禁止」の内容です。



必ず実行していただく「強制」の内容です。

◆設計上のご注意

⚠排水管路の設計にあたっては、最新のSHASE-S206定常流量法により負荷流量を算出したうえで、それ以上の許容流量または排水能力となるよう、排水管径、勾配、及び排水集合管システムを選定してください。なお、SHASE-S218によって求められる排水集合管システムの排水能力は、立て管規模によって変化しますのでご注意ください。

❗本書に記載の各集合管システムの排水能力は、クボタケミックス排水集合管と専用脚部継手Lバンドの組み合わせによるものです。これ以外の組み合わせでは排水能力が低下する場合があります。クボタケミックス排水集合管を使用する排水立て管基部の脚部継手には、クボタケミックスLバンドをご使用ください。

⚠排水管路の途中に曲がりや合流等の変形配管がある場合や、排水立て管の途中に排水集合管を設置しない階がある場合、あるいは洗剤排水が混入する場合には、排水管内の圧力変動が大きくなって、排水性能が低下する場合があります。クボタケミックス排水集合管技術マニュアルをご参照の上、適切な対策を施してください。

❗排水集合管システムの排水横主管径は、排水立て管径に対して1サイズ以上拡張してください。

⚠排水立て管の伸頂通気管は、立て管径と同径以上に配管し、大気解放してください。伸頂通気管が長い場合やヘッダー通気管となる場合には、サイズアップが必要となる場合があります。弊社営業部までお問い合わせください。

❌クボタケミックス排水集合管・カンペイ立て管は立て管専用です。横管では使用しないでください。

❌クボタケミックス排水集合管システムの立て管には、管内面にラセン状リブを設けた管を使用しないでください。

❗クボタケミックス排水集合管・クボタイカシリーズ・鋳鉄管は屋内隠ぺい部でご使用ください。屋外または屋内露出配管にて使用する場合、紫外線の影響や支持方法などに注意が必要です。弊社営業部までお問い合わせください。

⚠クボタケミックス排水集合管に接続される便器のタイプや便器枝管の形態によっては、集合管内に流入した汚水排水の一部が、同じ集合管に接続された他の枝管内に僅かに流入する場合があります。

⚠1枝タイプの集合管は、製造上の理由により、枝が出ている以外の3方向が丸くなっているものと、1方向のみが丸くなっているものが混在する場合があります。性能・品質に関して問題なくご使用いただけますので、何卒ご了承いただけますよう、お願い申し上げます。

◆取扱い・施工上のご注意

⚠クボタケミックス排水集合管・鋳鉄管は鋳鉄製です。過度の衝撃を与えたり、高所から落下させた場合、破損する恐れがあります。取り扱いには注意してください。

⚠クボタケミックス排水集合管・鋳鉄管は重量物ですので、足の上に落としたりしないように注意してお取り扱いください。また、製品重量が20kgを超えるもの(4SLII、4SLTII、4SLTGI、4SF、5HFなど)については、必ず2人以上で持ち運びしてください。

⚠挿入する管を切断、面取りする際には、必ず管を固定してください。また、切り粉が目に入らないよう、必ず防塵メガネを着用してください。

❗満水試験などの際には、水圧や空気圧により、排水横枝管や栓が飛び出す恐れがあります。支持金具などで固定したうえで、十分に注意して試験を行ってください。試験の際の圧力は、0.1MPa(1.0kgf/cm²)以下としてください。

⚠クボタケミックス排水集合管・クボタイカシリーズ・鋳鉄管を施工する際には、施工手順を確認のうえ、それぞれの接合部に適した管または継手を用いて施工してください。

❌装着済みのワンタッチゴム輪は抜き取らないでください。再装着した場合、漏水の危険があります。

❌集合管下部Wスタイルのクイックメカや、SF形集合管の上下管・リレー管、カンペイ君、シンドカットなどは、あらかじめセットした状態で出荷いたします。出荷後の取り外し、組み替え等は行わないでください。

❗接続する管は、軸線と切断面が直角になるように切断し、面取りを実施した上で使用してください。面取りが不足していると、ゴム輪を傷つけて漏水を引き起こしたり、物が引っかかって詰まりの原因となることがあります。

❌挿入する管の外面やゴム輪内面に埃、砂、油、水分が付着したまま接合しないでください。漏水の原因になったり、挿入した管の抜け出し抵抗力が低下する場合があります。

❗排水横主管・排水横枝管は、適正な勾配を確保して配管し、必要に応じて支持金具で固定してください。

❗ボルト・ナットは必ず指定のものを使用し、適正トルクで均等に締め付けてください。指定外の取り付けを行った場合、破損や漏水の可能性があります。

❗接合する管の挿入寸法は、マーキングで確認のうえ、必要があれば抜け出さないよう支持金具で固定してください。挿入不足の場合、漏水するおそれがあります。

❗横主管はピット配管を推奨いたします。埋め戻し配管をする場合には、地盤沈下等に対応できる確実な支持を取ってください。埋め戻し配管において、地盤沈下による垂れ下がりのため、下層階でトラップ封水の跳ね出しトラブルを生じる場合があります。

⚠クボタケミックス排水用鋳鉄管に施している塗装は、一次防錆を目的としたものです。表面の一部に錆を生じる場合がありますが、鋳鉄そのものの防食特性には変化はありません。

❗製品は平坦な場所に置き、過度な重ね置きはしないでください。偏荷重がかかった場合に破損するおそれがあります。

❗製品の保管は、高温、多湿、直射日光、火気の近く、砂・埃の多いところを避けてください。塗膜やゴム輪が劣化する可能性があります。

❌施工中の管は適切に養生し、中に異物を入れないよう注意してください。配管の詰まりの原因となることがあります。

◆使用上のご注意

❌クボタケミックス排水集合管・鋳鉄管は、生活排水専用です。生活排水以外のものを流すと、管内面が腐食したり、詰まりや漏水が起こるおそれがあります。また、異常に泡立ちの多い排水(高濃度の洗剤排水など)を流さないでください。下層階でトラップ封水の跳ね出しトラブルを生じる場合があります。

⚠長期間排水器具を使用しない場合、封水が蒸発する場合があります。封水の点検・補充、蒸発防止などの対策をとってください。

❗排水は建築物内で人間が生活していく中で必要不可欠な大切な機能部材です。未永く安全快適にご使用いただくためには、管洗浄や保守点検を定期的に行ってください。特に台所系統の排水管は油脂分等の付着が激しいため、必ず管洗浄を行うようにしてください。

❗長期間使用した後の接合部のゴムパッキンは、再接続の際に取り替えてください。ゴムパッキンが接着されている場合の取り換え方法については、弊社営業部までお問い合わせください。

❌塩ビ管・継手や遮音シート(塩ビ製)は、現場焼却しないでください。有害な塩素ガスが発生し、たいへん危険です。

❗製品を廃棄処分する場合は、法令及び地方自治体の条例に従って適切に処分してください。

定常流量法 (SHASE-S206) による負荷流量と適用

						<table border="1"> <tr> <td>5HF</td> <td colspan="10"></td> <td>16階</td> <td>20階</td> </tr> <tr> <td></td> <td colspan="10"></td> <td>20.0</td> <td>19.4</td> </tr> <tr> <td>4HF</td> <td colspan="10"></td> <td>16階</td> <td>20階</td> </tr> <tr> <td></td> <td colspan="10"></td> <td>10.0</td> <td>9.7</td> </tr> <tr> <td>4SL・4SLT</td> <td colspan="10"></td> <td>10階</td> <td>12階</td> <td>14階</td> <td>16階</td> <td>20階</td> </tr> <tr> <td></td> <td colspan="10"></td> <td>7.6</td> <td>7.0</td> <td>6.5</td> <td>6.0</td> <td>5.8</td> </tr> <tr> <td>3SL</td> <td colspan="10"></td> <td>8階</td> <td>10階</td> <td>12階</td> <td>14階</td> <td>16階</td> </tr> <tr> <td></td> <td colspan="10"></td> <td>3.6</td> <td>3.4</td> <td>3.2</td> <td>3.0</td> <td>2.8</td> </tr> </table>										5HF											16階	20階												20.0	19.4	4HF											16階	20階												10.0	9.7	4SL・4SLT											10階	12階	14階	16階	20階												7.6	7.0	6.5	6.0	5.8	3SL											8階	10階	12階	14階	16階												3.6	3.4	3.2	3.0	2.8	階層																					
5HF											16階	20階																																																																																																																																													
											20.0	19.4																																																																																																																																													
4HF											16階	20階																																																																																																																																													
											10.0	9.7																																																																																																																																													
4SL・4SLT											10階	12階	14階	16階	20階																																																																																																																																										
											7.6	7.0	6.5	6.0	5.8																																																																																																																																										
3SL											8階	10階	12階	14階	16階																																																																																																																																										
											3.6	3.4	3.2	3.0	2.8																																																																																																																																										
		便器	洗面器	洗濯機	浴槽	台所流し	手洗器	スロップシnk	流量	3	4	5	6	7	8	9	10	11	12	13	14	15	16	17	18	19	20	21	22																																																																																																																												
1器具	○				○				管定常流量	0.039	0.052	0.065	0.078	0.091	0.104	0.117	0.130	0.143	0.156	0.169	0.182	0.195	0.208	0.221	0.234	0.247	0.260	0.273	0.286																																																																																																																												
									立て管流量	3.0	3.0	3.0	3.0	3.0	3.1	3.2	3.2	3.3	3.4	3.4	3.5	3.5	3.6	3.7	3.7	3.8	3.8	3.9	3.9																																																																																																																												
									横主管流量	1.9	1.9	1.9	1.9	1.9	2.0	2.0	2.1	2.2	2.2	2.3	2.3	2.4	2.4	2.5	2.5	2.6	2.6	2.7	2.7																																																																																																																												
									管定常流量	0.050	0.060	0.075	0.090	0.105	0.120	0.135	0.150	0.165	0.180	0.195	0.210	0.225	0.240	0.255	0.270	0.285	0.300	0.315	0.330																																																																																																																												
2器具	○					○			管定常流量	0.129	0.172	0.215	0.258	0.301	0.344	0.387	0.430	0.473	0.516	0.559	0.602	0.645	0.688	0.731	0.774	0.817	0.860	0.903	0.946																																																																																																																												
									立て管流量	3.2	3.4	3.6	3.8	4.0	4.1	4.3	4.4	4.6	4.7	4.8	5.0	5.1	5.2	5.3	5.5	5.6	5.7	5.8	5.9																																																																																																																												
									横主管流量	2.1	2.3	2.5	2.6	2.8	2.9	3.0	3.2	3.3	3.4	3.5	3.7	3.8	3.9	4.0	4.1	4.2	4.3	4.4	4.5																																																																																																																												
	○						○		管定常流量	0.051	0.068	0.085	0.102	0.119	0.136	0.153	0.170	0.187	0.204	0.221	0.238	0.255	0.272	0.289	0.306	0.323	0.340	0.357	0.374																																																																																																																												
3器具	○								管定常流量	0.044	0.058	0.073	0.087	0.102	0.116	0.131	0.145	0.160	0.174	0.189	0.203	0.218	0.232	0.247	0.261	0.276	0.290	0.305	0.319																																																																																																																												
									立て管流量	3.0	3.0	3.0	3.1	3.2	3.3	3.4	3.4	3.5	3.6	3.7	3.7	3.8	3.9	3.9	4.0	4.1	4.1	4.2	4.2																																																																																																																												
									横主管流量	1.9	1.9	1.9	1.9	2.0	2.0	2.1	2.2	2.2	2.3	2.3	2.4	2.5	2.6	2.7	2.8	2.9	2.9	3.0																																																																																																																													
	○								管定常流量	0.095	0.126	0.158	0.189	0.221	0.252	0.284	0.315	0.347	0.378	0.410	0.441	0.473	0.504	0.536	0.567	0.599	0.630	0.662	0.693																																																																																																																												
4器具	○								管定常流量	0.116	0.148	0.185	0.222	0.259	0.296	0.333	0.370	0.407	0.444	0.481	0.518	0.555	0.592	0.629	0.666	0.703	0.740	0.777	0.814																																																																																																																												
									立て管流量	3.2	3.3	3.5	3.7	3.8	3.9	4.1	4.2	4.3	4.5	4.6	4.7	4.8	4.9	5.0	5.2	5.3	5.5	5.6																																																																																																																													
									横主管流量	2.0	2.2	2.3	2.5	2.6	2.7	2.9	3.0	3.1	3.2	3.3	3.4	3.5	3.6	3.7	3.8	3.9	4.0	4.1	4.2																																																																																																																												
	○								管定常流量	0.141	0.188	0.235	0.282	0.329	0.376	0.423	0.470	0.517	0.564	0.611	0.658	0.705	0.752	0.799	0.846	0.893	0.940	0.987	1.034																																																																																																																												
5器具以上	○								管定常流量	0.056	0.074	0.093	0.111	0.130	0.148	0.167	0.185	0.204	0.222	0.241	0.259	0.278	0.296	0.315	0.333	0.352	0.370	0.389	0.407																																																																																																																												
									立て管流量	3.0	3.0	3.0	3.2	3.2	3.3	3.4	3.5	3.6	3.7	3.8	3.8	3.9	3.9	4.0	4.1	4.2	4.2	4.3	4.3																																																																																																																												
									横主管流量	1.9	1.9	1.9	2.0	2.1	2.2	2.3	2.3	2.4	2.5	2.6	2.6	2.7	2.8	2.9	2.9	3.0	3.0	3.1																																																																																																																													
	○								管定常流量	0.127	0.162	0.203	0.243	0.284	0.324	0.365	0.405	0.446	0.486	0.527	0.567	0.608	0.648	0.689	0.729	0.770	0.810	0.851	0.891																																																																																																																												

79 4CLの適用範囲 4SLIIシリーズの適用範囲 4SFの適用範囲

【お問い合わせは】

株式会社クボタケミックス

排水集合管ホームページ / <http://drain.kubota.co.jp>

E-mailアドレス / kbt_g.drainpipe@kubota.com

西日本エリア

(近畿・北陸地区)

本社 〒556-8601 大阪市浪速区敷津東一丁目2番47号 TEL:06-6648-2265 FAX:06-6648-2569

(東海地区)

中部支店 〒450-0002 名古屋市中村区名駅三丁目22番8号 TEL:052-564-5145 FAX:052-564-5101

(四国・九州・沖縄地区)

九州支店 〒812-0011 福岡市博多区博多駅前三丁目2番8号 TEL:092-473-2453 FAX:092-473-2422

(中国地区)

中四国支店 〒732-0057 広島市東区二葉の里三丁目5番7号 TEL:082-207-0596 FAX:082-207-0598

東日本エリア

(関東・甲信越地区)

東京本社 〒104-8307 東京都中央区京橋二丁目1番3号 TEL:03-3245-3847 FAX:03-3245-3846

(東北地区)

東北支店 〒980-0811 仙台市青葉区一番町四丁目6番1号 TEL:022-267-8955 FAX:022-267-8088

(北海道地区)

北海道支店 〒060-0003 札幌市中央区北三条西三丁目1番54 TEL:011-214-6291 FAX:011-214-6292

●記載の内容は、製品の改良や価格改定などにより、予告なく変更することがありますので、ご了承ください。

販売特約店

No. **083-06** (15.04.01)
22.4.3.IN.KES